

5 LAT GWARANCJI



KATALOG PRODUKTÓW 2011/2012
SERIA M, SERIA MR. SLIM

 **mitsubishi
ELECTRIC**
Air Conditioning

Istota polityki ochrony środowiska

Mitsubishi Electric popiera zrównoważony rozwój zaangażowany jednocześnie w ochronę i przywracanie naturalnego stanu środowiska. Dąży do tego poprzez stosowaną technologię, czynności związane z prowadzoną działalnością oraz uświadamianie swoich pracowników.



Wizja środowiska 2021

Wnoszenie pozytywnego wkładu dla dobra ludzi i Ziemi poprzez technologię i odpowiednie działania

Zapobieganie globalnemu ociepleniu

Redukcja emisji CO₂ związanej z wytwarzaniem energii:

- o 30% w cyklu użytkowania
- o 30% w cyklu produkcji

Wsparcie recyklingu

- Zmniejszenie wielkości urządzeń.
- Ponowne wykorzystanie.
- Recykling.

Zapewnienie harmonii z naturą
Rozwój świadomości ekologicznej

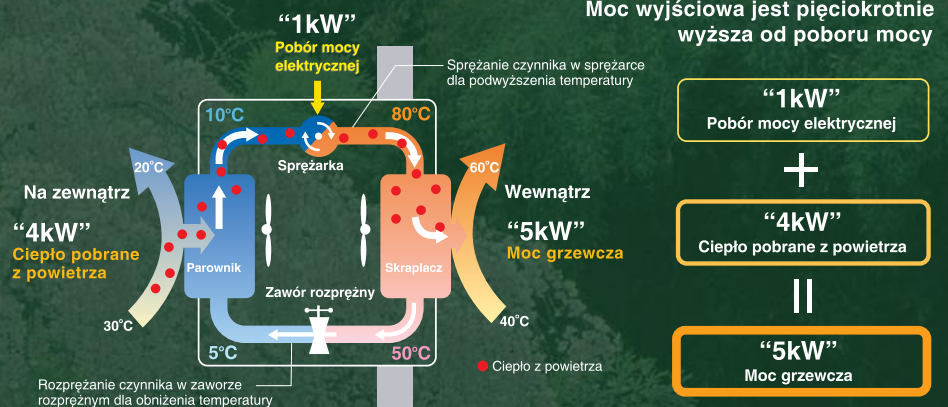
Mitsubishi Electric uwzględniła istotę tej polityki we wszystkich aspektach produkcji swoich klimatyzatorów.

Zapobieganie globalnemu ociepleniu

Technologia pomp ciepła Mitsubishi Electric, już na etapie projektowania urządzeń, zapewnia harmonię między komfortem użytkowników i ekologią.

Zasada funkcjonowania pompy ciepła w cyklu grzania, dla COP=5,0

Obieg czynnika chłodniczego i ciepła



Mitsubishi Electric rozwinęło technologię równoważącą komfort i ekologię, osiągając większą wydajność pracy pompy ciepła.

	Komfort	Ekologia
1. Inwerter	Szybszy rozruch i stabilniejsza temperatura w pomieszczeniu w porównaniu z jednostkami bez inwertera.	Mniej operacji WŁ./WYŁ. niż w przypadku braku inwertera, oszczędność energii.
2. Czujnik i-see	Monitorowanie różnic temperatur między podłogą a nastawą temperatury, w celu uniknięcia niedostatecznego nagrzania pomieszczenia.	Optymalne sterowanie nawiewem powietrza pozwalające uniknąć zbytecznej pracy sprężarki i osiągnąć skuteczniejsze grzanie.
3. Regulacja wtrysku czynnika	Osiągnięcie wysokiej wydajności grzewczej nawet w niskich temperaturach oraz szybszy rozruch niż w przypadku standardowych inwerterów.	Szerszy obszar objęty działaniem systemu grzejącego typu pompa ciepła.

Wsparcie recyklingu

1. Wszystkie modele są projektowane w zgodzie ze środowiskiem naturalnym i wymaganiami dyrektyw RoHS i WEEE *1.
2. Mitsubishi Electric wciąż pracuje nad zmniejszeniem urządzeń, ograniczając tym ilość zużywanych materiałów, które po okresie użytkowania urządzeń zanieczyszczają środowisko.

- PUAH-RP200/250YKA2: Redukcja kubatury o około 60% w stosunku do PUAH-RP200/250YHA.
- MUZ-HC25/35VA: Redukcja kubatury o około 25% w stosunku do MUZ-HA25/35VA

*1 Dyrektywy WEEE i RoHS: Dyrektywa WEEE dotycząca gospodarki zużytym sprzętem elektrycznym i elektronicznym dotyczy recyklingu tego typu urządzeń, natomiast celem dyrektywy RoHS jest ograniczenie stosowania sześciu wyznaczonych substancji niebezpiecznych w sprzęcie elektrycznym i elektronicznym. Na terenie Unii Europejskiej (od lipca 2006) zakazana jest sprzedaż urządzeń zawierających którąkolwiek z sześciu niebezpiecznych substancji.

Zapewnienie harmonii z naturą / Rozwój świadomości ekologicznej

Mitsubishi Electric dąży do zwiększenia świadomości ekologicznej wśród pracowników, poprzez szkolenia z zakresu dyrektyw RoHS, WEEE i innych przepisów dotyczących ochrony środowiska.



pis treści

TECHNOLOGIE INWERTEROWE	6	-	7
FUNKCJE - OPIS IKON	8	-	13
ZESTAWIENIE FUNKCJI	14	-	17
STEROWANIE	18	-	23
SERIA M	24	-	49
SERIA MR. SLIM	50	-	78
UKŁADY MULTI	79	-	85
URZĄDZENIA INNE	86	-	90
ELEMENTY STEROWANIA	91	-	101
AKCESORIA	102	-	107
WYKRESY	108	-	130

TECHNOLOGIE INWERTEROWE

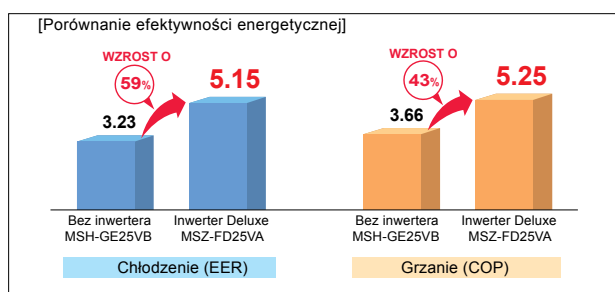
Inwertery Mitsubishi Electric gwarantują najwyższą wydajność oraz optymalne sterowanie częstotliwością pracy. W rezultacie do urządzeń, we wszystkich zakresach dla grzania/chłodzenia, dostarczana jest optymalna moc i osiągnięty jest maksymalny komfort przy minimalnym zużyciu energii. Szybkie osiągnięcie zadanych parametrów, komfort pracy i zdumiewająco niskie koszty eksploatacji – to zobowiązania Mitsubishi Electric.

ZASADA DZIAŁANIA INWERTERÓW

Inwertery elektronicznie sterują napięciem, prądem i częstotliwością zasilania urządzeń elektrycznych, takich jak silnik sprężarki w klimatyzatorze. Odbierają informacje z czujników monitorujących warunki pracy i na ich podstawie dostosowują obroty sprężarki, która bezpośrednio reguluje wydajność klimatyzatora. Optymalne sterowanie częstotliwością pracy skutkuje ograniczeniem nadmiernego zużycia energii i zapewnia maksimum komfortu w klimatyzowanym pomieszczeniu.

EKONOMICZNA PRACA

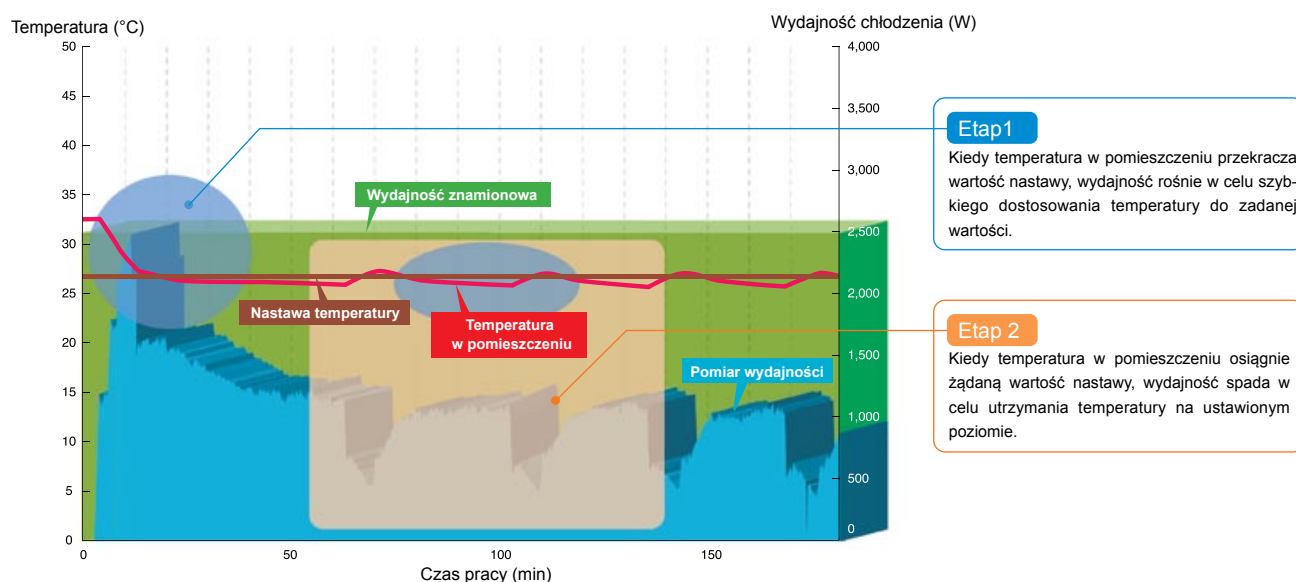
Imponująco niskie koszty eksploatacji są kluczową zaletą klimatyzatorów inwerterowych. Połączyliśmy zaawansowane technologie inwerterowe z najnowszymi osiągnięciami w dziedzinie elektroniki i mechaniki dla uzyskania efektu, który umożliwia poprawienie wydajności chłodzenia/grzania. Rezultatem są lepsze osiągi i mniejsze zużycie energii.



RZECZYWISTY KOMFORT

Proste porównanie sterowania pracą klimatyzatora z zastosowaniem inwertera i bez.

♦ Symulacja graficzna działania inwertera (tryb chłodzenia)



Etap 1
Szybko i wydajnie

Zwiększanie prędkości obrotowej silnika sprężarki poprzez sterowanie częstotliwością pracy zapewnia dużą moc podczas rozruchu, doprowadza temperaturę do strefy komfortu szybciej niż w przypadku jednostek bez inwertera. Schłodzenie nagranych oraz ogrzanie chłodnych pomieszczeń realizowane jest szybciej i ze zwiększoną skutecznością.

Etap 2
Utrzymywanie temperatury w pomieszczeniu

Częstotliwość pracy silnika sprężarki oraz zmiana temperatury w pomieszczeniu są monitorowane w celu wyznaczenia najefektywniejszego przebiegu fali dla utrzymania temperatury w strefie komfortu. Pozwala to wyeliminować duże wahania temperatury, charakterystyczne dla systemów bez inwerterów oraz gwarantuje przyjemne, komfortowe warunki w pomieszczeniu.

WIĘCEJ KORZYŚCI Z MITSUBISHI ELECTRIC



Silnik prądu stałego typu „Joint Lap”

Oryginalnie zaprojektowany przez Mitsubishi Electric, unikalny silnik znany w Japonii jako „poki-poki motor”, wykorzystuje technologię „Joint Lap”. Nowatorski silnik posiada wysoką gęstość mocy i dużą siłę magnetyczną, gwarantującą wysoką wydajność i niezawodność.



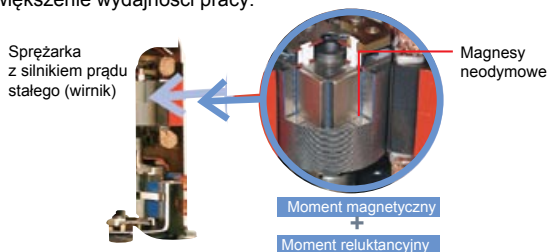
Sterowanie sinusoidalne strumieniem magnetycznym

Napęd ten jest w rzeczywistości mikroprocesorem, który dokonuje konwersji przebiegu prądu silnika sprężarki z sygnału o standardowym kształcie w przebieg sinusoidalny (kąąt przewodzenia 180°), w celu uzyskania większej wydajności poprzez zwiększenie współczynnika wykorzystania uzwojenia silnika i ograniczenie strat energii.



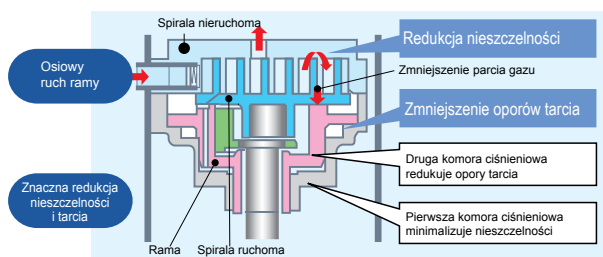
Sprężarka rotacyjna z silnikiem reluktancyjnym prądu stałego

Silnik reluktancyjny prądu stałego posiada wirnik wyposażony w silne magnesy neodymowe. Moment magnetyczny wytwarzany przez magnesy neodymowe oraz moment reluktancyjny, wpływają na zwiększenie wydajności pracy.



Wysokowydajna sprężarka typu scroll z silnikiem prądu stałego

Wysokowydajna sprężarka typu scroll wyposażona jest w „mechanizm odkształcania ramy”, umożliwiający osiowy ruch ramy podtrzymującej ruchomą spiralę sprężarki. System ten znacznie minimalizuje nieszczelności oraz straty w wyniku tarcia elementów i jednocześnie zapewnia wysoką sprawność sprężarki w całym zakresie prędkości obrotowej.



Wirnik z magnesu zawierającego metale ziem rzadkich (sprężarka)

Zastosowany w sprężarce, nowatorski silnik z wirnikiem z magnesem zawierającym metale ziem rzadkich, gwarantuje wysoką wydajność. Magnes zawierający metale ziem rzadkich posiada trzykrotnie wyższą indukcję pola magnetycznego niż poprzednio stosowany magnes ferrytowy.



Magnes zawierający metale ziem rzadkich (dla MSZ-FD)



Wentylator z silnikiem prądu stałego

Wentylator jednostki zewnętrznej napędzany jest wysokowydajnym silnikiem prądu stałego. Silnik ten gwarantuje znacznie większą wydajność niż odpowiadający mu silnik prądu zmiennego.

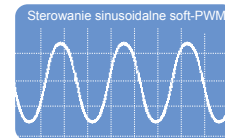


Ekonomiczny inwerter wektorowy

Inwerter ten monitoruje różnicowania częstotliwości obrotów silnika sprężarki i generuje najwydajniejsze przebiegi fali dla prędkości silnika. W rezultacie wydajność pracy na wszystkich prędkościach została zwiększona, wykorzystywana jest mniejsza moc i roczne koszty zużycia energii ulegają redukcji.

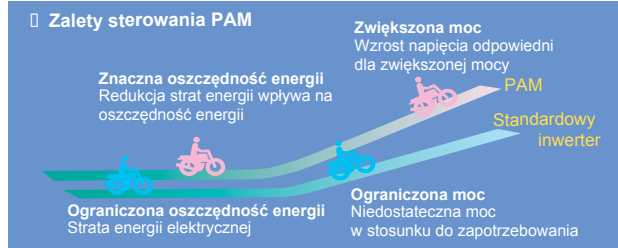
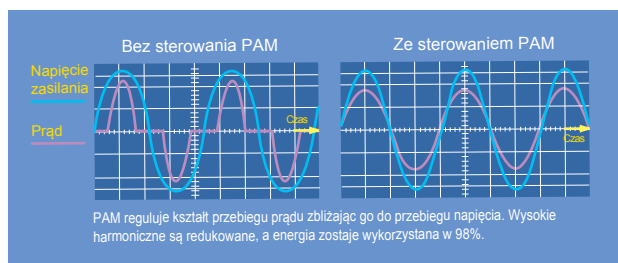
Równomierny przebieg fali

Zastosowano kompaktowy moduł inwertera z układem elektronicznym zatopionym w żywicy. Dla zapewnienia cichej pracy, zastosowano funkcję „soft-PWM”, dzięki której tłumione są dźwięki metaliczne, charakterystyczne dla zwykłych inwerterów.



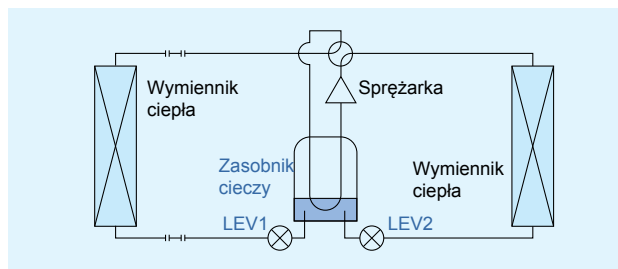
PAM (Impulsowa modulacja amplitudy)

PAM jest metodą sterowania przebiegiem prądu, polegającą na dostosowaniu jego przebiegu do przebiegu napięcia. Dzięki temu energia może być wykorzystywana efektywniej, z mniejszymi stratami. Sterowanie PAM pozwala na efektywne wykorzystanie pobieranej energii w 98%.



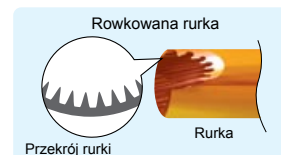
Zasobnik cieczy i podwójne zawory LEV

Mitsubishi Electric opracowało układ chłodniczy z zasobnikiem ciekłego czynnika i dwoma zaworami LEV (liniowe zawory rozprężne), w celu optymalizacji pracy sprężarki. Dzięki zapewnieniu optymalnego sterowania pracą, uwzględniającego jej przebieg i zmiany temperatury zewnętrznej, technologia ta jest idealnie dostosowana do charakterystyk nowego czynnika i wpływa na podniesienie wydajności pracy.



Żebrowane rurki miedziane

W wymiennikach zastosowano udoskonalone, żebrowane rurki miedziane dla zwiększenia powierzchni wymiany ciepła.



FUNKCJE

OSZCZĘDNOŚĆ ENERGII



Kontrola temperatury odczuwalnej



Czujnik „i-see” automatycznie obraca się z jednej na drugą stronę pomieszczenia, wykrywając temperaturę przy podłodze na obszarze 150°.



Monitorowanie temperatury wybranego obszaru

Czujnik „i-see sensor” monitoruje całe pomieszczenie z podziałem na sekcje i kieruje nawiew w te obszary pomieszczenia, gdzie temperatura nie pokrywa się z nastawą. (W przypadku schładzania pomieszczenia, jeżeli na środku pomieszczenia wykryto wyższą temperaturę, na obszar ten skierowany zostanie silniejszy nadmuch powietrza.) Eliminuje to zbędne nagrzanie/schłodzenie i wpływa na mniejsze zużycie energii.



„Econo Cool” - funkcja oszczędnego chłodzenia

Jest to inteligentna funkcja sterowania temperaturą, regulująca odczuwalną siłę nawiewu w zależności od temperatury na wylocie powietrza. Pozwala to na podniesienie nastawy temperatury o 2 °C bez utraty komfortu, dając jednocześnie 20 % wzrostu efektywności energetycznej.

(Funkcja dostępna tylko w ręcznie ustawionym trybie chłodzenia).

	Standardowa praca	Tryb „Econo Cool”
Temperatura zewnętrzna	35°C	35°C
Nastawa temperatury	25°C	27°C
Temperatura odczuwalna	30°C	29.3°C

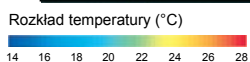
Tryb „Econo Cool”

Zapewnia większy komfort niż standardowy tryb chłodzenia, nawet przy zwiększaniu temperatury o 2 stopnie.

Załączony tryb „Econo Cool”

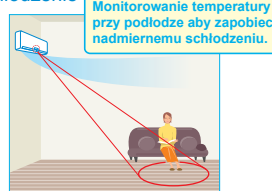


Standardowy tryb chłodzenia

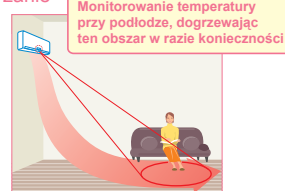


Zwyczajne klimatyzatory kontrolują temperaturę wewnętrzną wykorzystując jedynie wartość temperatury powietrza w górnej części pomieszczenia. W rezultacie, temperatura przy podłodze, która ma duży wpływ na rzeczywistą temperaturę odczuwaną, nie zostaje uwzględniona. Czujnik „i-see” monitoruje temperaturę przy podłodze i określa „temperaturę odczuwalną” (np. przez osoby przebywające w pomieszczeniu). Prędkość nawiewu i temperatura są odpowiednio regulowane aby zapobiec nadmiernemu nagrzaniu lub schłodzeniu, eliminując tym samym nadmierne zużycie energii.

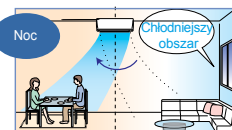
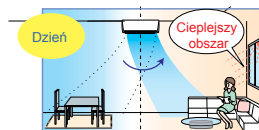
Chłodzenie



Grzanie



Tryb chłodzenia



Sterowanie „I Feel”

Sterowanie „I Feel” oparte o logikę rozmytą, umożliwia zapamiętanie najbardziej pożądanego ustawienia temperatury. Po wciśnięciu na pilocie przycisku „TOO WARM” (za ciepło) lub „TOO COOL” (za chłodno), system doda wybór do pamięci sterownika i dostosuje temperaturę do najbardziej komfortowej. To ustawienie temperatury zostanie zastosowane przy następnym uruchomieniu jednostki.



Funkcja ograniczenia wydajności (modyfikacja w miejscu montażu)

Funkcję można aktywować jeżeli jednostka została wyposażona w dostępny w sprzedaży regulator czasowy lub przełącznik WŁ./WYŁ. podłączony do złącza CNDM (opcja) na płycie sterującej jednostki zewnętrznej. Wydajność można zredukować do 100% na podstawie sygnału wejścia z zewnątrz.

[Przykład: Seria Power Inverter]

Ograniczenie wydajności można ustawić przestawiając przełączniki SW7-1 i SW7-2 na płycie sterującej jednostki zewnętrznej. Dostępne są następujące konfiguracje:

SW7-1	SW7-2	Wydajność
OFF	OFF	0% (STOP)
ON	OFF	50%
OFF	ON	75%

ATRAKCYJNY WYGLĄD



Czysta biel

Zastosowanym kolorem dla obudów jednostek jest czysta biel; biel wyrażająca istotę czystości i doskonale dopasowanie do niemal każdego wystroju wnętrza.



Automatyczne żaluzje

Żaluzje zamykają się automatycznie gdy klimatyzator nie pracuje, całkowicie osłaniając wylot powietrza i tworząc płaską powierzchnię poprawiającą estetykę wyglądu.

JAKOŚĆ POWIETRZA

Filtr Plasma Duo

Jednostki wyposażone są w filtr wstępny oraz dwa specjalne filtry realizujące funkcje plazmowego oczyszczania i odwaniania powietrza (Plasma Duo). System filtrów plazmowych oczyszcza powietrze z nieprzyjemnych zapachów i zanieczyszczeń bakteryjnych wielkości mikrona i nanometra.

Filtr powietrza

Filtr naładowany jest elektrostatycznie, dzięki czemu przyciąga i zatrzymuje na swojej powierzchni drobiny kurzu, czym wyróżnia się spośród innych, zwykłych filtrów.

Doprowadzenie świeżego powietrza

Podwyższenie jakości powietrza w pomieszczeniu dzięki bezpośredniemu doprowadzeniu świeżego powietrza z zewnątrz.

Antyalergiczny filtr enzymowy

Działanie antyalergicznego filtra enzymowego polega na zatrzymaniu alergenów takich jak pleśń i bakterie i rozłożeniu ich za pomocą enzymów.

Filtr o wysokiej skuteczności

Filtr ten posiada zdecydowanie wydajniejszą siatkę w porównaniu ze standardowymi filtrami i jest w stanie przechwycić najdrobniejsze cząsteczki poruszające się w powietrzu, których nie udało się wcześniej wyeliminować.

Filtr Nano Platinum

Filtr posiada dużą powierzchnię filtracyjną i zawiera cząsteczki platynowo-ceramiczne w skali nano, oczyszczające powietrze z bakterii i nieprzyjemnych zapachów.

Filtr katechinowy

Katechina jest ekstraktem botanicznym zawartym w zielonej herbacie, posiadającym cechy przeciwutleniacza jak i właściwości przeciwwirusowe. Poza tymi zaletami, katechina charakteryzuje się również doskonałymi właściwościami usuwania nieprzyjemnych zapachów. Mitsubishi Electric wykorzystuje ten związek organiczny w filtrach stosowanych w klimatyzatorach. Katechinowy filtr powietrza wykorzystuje zalety tego związku nie tylko do polepszania jakości powietrza ale również do zapobiegania rozwojowi bakterii i wirusów w klimatyzowanym pomieszczeniu. Prosty demontaż ułatwia czyszczenie i konserwację, regularne mycie filtra pozwoli zachować zdolność odwaniania na ponad 10 lat.

Filtr mgły olejowej

Filtr ten zapobiega przedostawaniu się mgły olejowej do wnętrza klimatyzatora.

Długa żywotność filtra

Specjalna obróbka powierzchni zatrzymującej zanieczyszczenia, wzmacnia efekt filtracji, wydłużając czas pracy między cyklami czyszczenia filtra.

Sygnał kontroli stanu filtra

Czas pracy klimatyzatora jest monitorowany a użytkownik zostanie poinformowany o konieczności wyczyszczenia filtra.

Antyalergiczny, elektrostatyczny filtr enzymowy

Funkcja ta obejmuje zarówno filtr powietrza jak i antyalergiczny filtr enzymowy.

ROZPROWADZANIE POWIETRZA

Żaluzje poziome

Żaluzje przy wylocie powietrza wachlują w górę i w dół, równomiernie rozpraszając powietrze po całym pomieszczeniu.

Żaluzje pionowe

Żaluzje przy wylocie powietrza przesuwają się z jednej strony na drugą, kierując powietrze w każdy zakątek pomieszczenia.

Szeroki strumień powietrza o dalekim zasięgu

Funkcja szerokiego strumienia powietrza o dalekim zasięgu jest szczególnie użyteczna na dużych przestrzeniach, wspomaga prawidłowe rozprowadzenie powietrza, które dociera do każdego miejsca w pomieszczeniu.

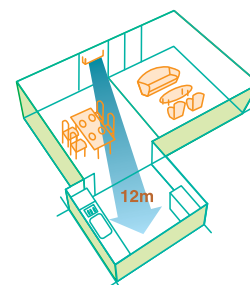
Szeroki nawiew

Ten wyjątkowy system nawiewu, rozprowadza powietrze w poziomie na obszarze 150° w trybie grzania i 100° w trybie chłodzenia. Wystarczy wcisnąć ikonę szerokiego nawiewu na pilocie aby wybrać żądany nawiew z siedmiu dostępnych wzorców.



Długi zasięg nawiewu

Zastosuj tę funkcję w celu rozprowadzenia powietrza do obszarów oddalonych od klimatyzatora. Wcisnij ikonę nawiewu o długim zasięgu na pilocie aby wydłużyć zasięg do 12 metrów od jednostki.



Tryb wydatku powietrza dla wysokiego posadowienia jednostki

W przypadku wysokich pomieszczeń, wydatek powietrza można zwiększyć aby zapewnić jego obieg na całej powierzchni od sufitu do podłogi.

Tryb wydatku powietrza dla niskiego posadowienia jednostki

W przypadku niskich pomieszczeń, wydatek powietrza można zredukować w celu ograniczenia przeciągów.

Automatyka prędkości wentylatora

Tryb obrotów wentylatora automatycznie dostosowuje prędkość wentylatora jednostki wewnętrznej do warunków aktualnie panujących w pomieszczeniu.

FUNKCJE

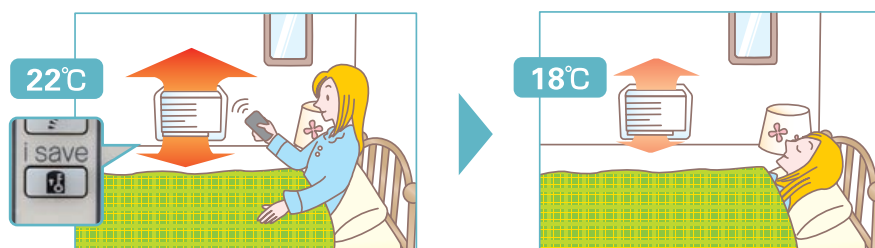
WYGODA

Programator czasu włączenia / wyłączenia

Funkcja pilota do ustawiania czasu włączenia lub wyłączenia klimatyzatora.

Tryb „i save”

Jest to uproszczona funkcja programowania umożliwiająca przywrócenie preferowanej (ustawionej wcześniej) temperatury, po naciśnięciu jednego przycisku na pilocie. Dwukrotne wciśnięcie tego samego przycisku spowoduje natychmiastowy powrót do poprzedniej nastawy temperatury. Korzystanie z tej funkcji przyczynia się do komfortowej, bezstratnej pracy z zastosowaniem najodpowiedniejszych ustawień klimatyzacji oraz zapewnia oszczędność energii nocą podczas snu lub gdy pomieszczenie jest puste.



Pilot serii MFZ

Automatyka zmiany trybu pracy

Klimatyzator automatycznie przełącza tryb pracy między chłodzeniem i grzaniem w celu utrzymania żądanej temperatury.

Automatyka restartu

Funkcja szczególnie użyteczna w czasie przerwy w dostawie prądu. Po przywróceniu zasilania, jednostka automatycznie powróci do pracy.

Chłodzenie w niskich temperaturach

Inteligentne sterowanie prędkością wentylatora jednostki zewnętrznej, zapewnia optymalną wydajność, nawet przy niskich temperaturach zewnętrznych.

Cicha praca (jednostki zewnętrznej)

Pracę systemu można dostosować, przedkładając ciszę nad wydajność klimatyzacji.

Regulacja limitu prądu

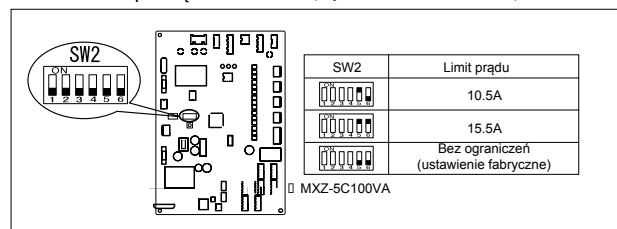
Za pomocą odpowiedniego ustawienia przełączników DIP można ustawić maksymalny prąd pracy. Funkcja ta jest szczególnie zalecana do zarządzania kosztami energii.

* W przypadku zastosowania tej funkcji, maksymalna wydajność spadnie.

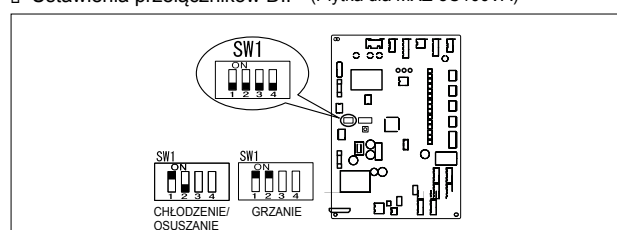
Blokada pracy

W celu dostosowania do specjalnych zastosowań, pracę w trybie chłodzenia lub grzania można skonfigurować podczas wprowadzania ustawień na płycie sterującej jednostki zewnętrznej. Jest to wygodna opcja dla systemów wymagających konfiguracji umożliwiającej pracę wyłącznie w trybie chłodzenia lub grzania.

□ Ustawienia przełączników DIP (Płytki dla MXZ-5C100VA)



□ Ustawienia przełączników DIP (Płytki dla MXZ-5C100VA)





Funkcja wbudowanego programatora tygodniowego

W prosty sposób, ustaw żądane temperatury i czas uruchomienia/zatrzymania pracy, dostosowując działanie klimatyzatora do stylu życia. Korzystanie z programatora pozwala ograniczyć zużycie energii, ponieważ klimatyzator będzie sam, automatycznie wyłączał się i regulował nastawę temperatury.

■ Przykładowy wzorec pracy (zima/tryb grzania)

	Pn	Wt	Śr	Cz	Pt	So	N
6:00	WŁ. 20°C	WŁ. 20°C	WŁ. 20°C	WŁ. 20°C	WŁ. 20°C	WŁ. 20°C	WŁ. 20°C
8:00	Automatyczna zmiana na pracę z wysoką mocą w czasie pobudki						
10:00	WYŁ.	WYŁ.	WYŁ.	WYŁ.	WYŁ.	WŁ. 18°C	WŁ. 18°C
12:00	Automatyczne wyłączenie w godzinach pracy					W południe jest cieplej więc nastawa temperatury jest niższa	
14:00							
16:00							
18:00	WŁ. 20°C	WŁ. 20°C	WŁ. 20°C	WŁ. 20°C	WŁ. 20°C	WŁ. 20°C	WŁ. 20°C
20:00	Automatyczne włączenie, zsynchronizowane z powrotem do domu					Automatyczne zwiększenie nastawy temperatury, dostosowane do czasu gdy temperatura zewnętrzna jest niska	
22:00							
(w godzinach snu)	WŁ. 18°C	WŁ. 18°C	WŁ. 18°C	WŁ. 18°C	WŁ. 18°C	WŁ. 18°C	WŁ. 18°C
	Automatyczne zmniejszenie temperatury na czas snu dla energooszczędnej pracy w nocy						

Ustawienia

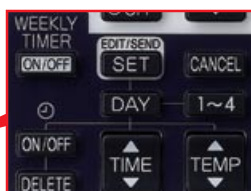
Ustawienia wzorca: wprowadź do czterech ustawień dla każdego dnia

Ustawienia: ·włączenie/wyłączenie pracy ·nastawa temperatury *Nie można ustawiać trybu pracy.

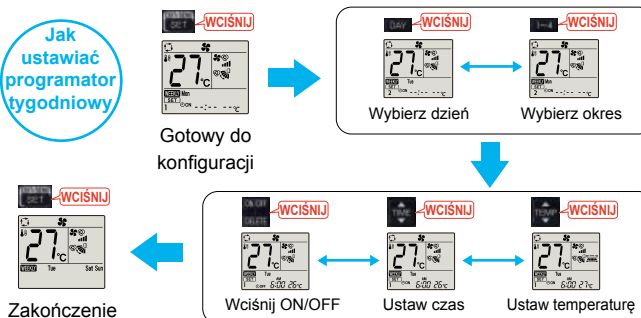
Prosta konfiguracja za pomocą dedykowanych przycisków



Pilot wyposażony jest w przyciski przeznaczone wyłącznie do nastawy programatora tygodniowego. Wzorce pracy tworzy się prosto i szybko.



Jak ustawiać programator tygodniowy



- Rozpocznij od wciśnięcia przycisku „SET” i postępuj zgodnie z instrukcjami aby ustawić żądane wzorce. Po wprowadzeniu wszystkich wymaganych wzorców, skieruj pilota na jednostkę wewnętrzną i ponownie wciśnij przycisk „SET”. (Wciśnij przycisk „SET” dopiero po wprowadzeniu wszystkich niezbędnych wzorców do pamięci pilota. Wciśnięcie przycisku „CANCEL” przerwie proces konfiguracji bez przesłania wzorców pracy do jednostki wewnętrznej.)
- Przekazanie wzorców pracy programatora tygodniowego do jednostki wewnętrznej zajmuje kilka sekund. Trzymaj pilota skierowanego na jednostkę wewnętrzną do czasu przesłania wszystkich danych.

STEROWANIE SYSTEMEM



Sterownik PAR-21MAA / PAR-30MAA

Jednostki kompatybilne z pilotem PAR-21MAA lub PAR-30MAA, wyposażonym w szereg funkcji sterujących, łącznie z programatorem tygodniowym.



Sterowanie grupą

Jeden sterownik można zastosować do sterowania pracą maksymalnie 16 układów chłodniczych.



Współpraca z M-NET

Jednostki można podłączyć do sterowników systemu MELANS (sterowniki M-NET), jak np. AG-150A.



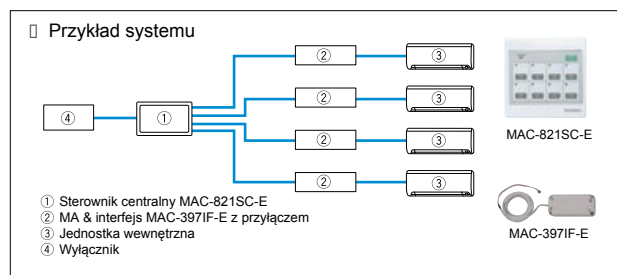
MULTI (Jednoczesna praca wielu jednostek)

Do jednej jednostki zewnętrznej można podłączyć kilka jednostek wewnętrznych (w zależności od kombinacji urządzeń, możliwe jest podłączenie maksymalnie 4 jednostek; jakkolwiek wszystkie jednostki wewnętrzne muszą pracować z tymi samymi ustawieniami).



Centralne sterowanie wł./wył.

Jednostki można podłączyć do sterownika centralnego MAC-821SC-E, który obsługuje funkcję włączania/wyłączania maksymalnie ośmiu jednostek wewnętrznych.



Współpraca z jednostkami MXZ

Możliwe podłączenie do jednostki zewnętrznej systemu multi-split MXZ.

FUNKCJE

MONTAŻ



Ponowne wykorzystanie rur, bez konieczności ich czyszczenia

Zastosowanie przez Mitsubishi Electric wyjątkowego oleju HAB (alkilobenzen) umożliwia ponowne wykorzystanie istniejących przewodów chłodniczych, a tym samym modernizację systemów klimatyzacji na czynnik R22, bez konieczności czyszczenia instalacji.

- Przed wymianą klimatyzatorów, czyszczenie instalacji może okazać się konieczne, jeżeli wewnętrzne ścianki rur wykazują znaczne zabrudzenie spowodowane nagromadzeniem drobin żelaza, powstałych na skutek tarcia elementów ruchomych w sprężarce.
- Ciśnienie robocze czynnika R410A jest wyższe niż dla czynnika R22. Dlatego koniecznie należy sprawdzić czy średnice i grubość rur odpowiadają właściwym normom.



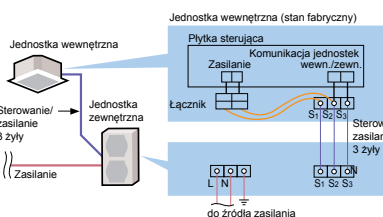
Istniejące okablowania Ponowne wykorzystanie istniejącego okablowania

Rozwiązanie problemu recyklingu przewodów! Kompatybilność z innymi metodami łączenia okablowania*

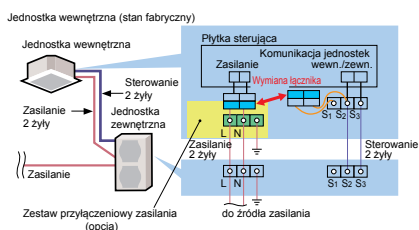
Metoda łączenia przewodów została udoskonalona, umożliwiając zastosowanie odmiennych metod od stosowanych w przypadku instalacji sterowania i zasilania. Jednostki są kompatybilne z metodą prowadzenia podwójnych przewodów dla linii sterowania/zasilania jak i z metodą osobnej linii zasilania. Zastosowanie zestawu przyłączeniowego zasilania pozwala wykorzystać przewody w przypadku modernizacji systemu, niezależnie od metody jaką wykorzystano do wykonania istniejącej instalacji.

* Opcja. Zastosowanie może być ograniczone w zależności od średnicy przewodów.

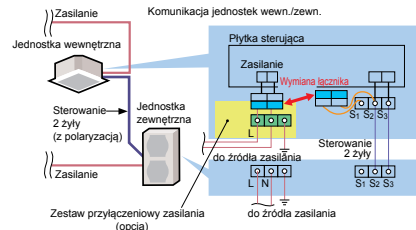
Metoda pojedynczego przewodu dla linii sterowania/zasilania (Obecnie stosowana metoda)



Metoda podwójnego przewodu dla linii sterowania/zasilania



Metoda osobnego przewodu dla linii zasilania

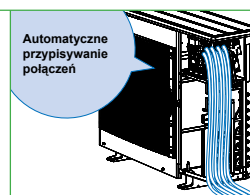
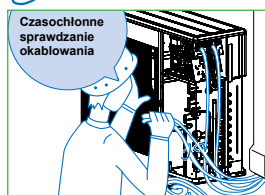


Sprawdzenie okablowania Funkcja sprawdzania okablowania / orurowania



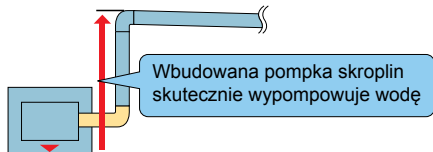
Wciśnięcie jednego przycisku uruchamia funkcję sprawdzania poprawności połączeń przewodów chłodniczych oraz okablowania. Funkcja automatycznie koryguje błędnie podłączone okablowanie i eliminuje konieczność czasochłonnego sprawdzania połączeń w przypadku montażu systemu obsługującego wiele pomieszczeń

* Funkcja nie może być stosowana przy temperaturze zewnętrznej poniżej 0°C. Proces korygowania połączeń zajmuje 10-15 minut i zadziała wyłącznie gdy jednostka ustawiona jest na tryb chłodzenia.



Pompka skroplin Pompka skroplin

Wbudowana pompka skroplin umożliwia podniesienie odpływu.



Kitelich Połączenia kielichowe

Możliwość kielichowego podłączenia instalacji chłodniczej.



Przełącznik odsysania Przełącznik odsysania

Bezproblemowy i prosty odzysk czynnika. Przed przeniesieniem lub wymianą jednostki wystarczy wcisnąć przełącznik „odsysania”.

Płyta sterująca jednostki zewnętrznej



* Zdjęcie płytki modelu PUHZ-P100



Przełącznik odsysania

Wystarczy wcisnąć przycisk aby automatycznie uruchomić / zatrzymać operację odsysania czynnika. (Otwarcie / zamknięcie zaworu w obiegu chłodniczym.)

KONSERWACJA



Szybkie czyszczenie obudowy

Panel obudowy można zdemonstrować w prosty sposób w celu umycia, a kratki wlotowe można otworzyć bez użycia specjalnych narzędzi, dzięki czemu wnętrze klimatyzatora można doprowadzić do czystości w kilka minut. Okresowe czyszczenie klimatyzatora zalecane jest dla utrzymania optymalnie wydajnej i energooszczędnej pracy.



Po otwarciu kratki uzyskamy dostęp do wentylatora.



Ekskluzywny zestaw czyszczący Quick Clean Kit (opcja)

Nasz ekskluzywny zestaw czyszczący Quick Clean Kit można z łatwością zastosować w połączeniu ze standardowym odkurzaczem, w celu szybkiego i nieskomplikowanego wyczyszczenia wymiennika ciepła.

* Podczas czyszczenia wymiennika zalecane jest zastosowanie rękawic ochronnych. Dotykanie wymiennika gołymi rękami może doprowadzić do obrażeń.

Opcja szybkiego czyszczenia obudowy pozwala ograniczyć koszty zużycia energii aż o 30%.

Regularne czyszczenie wymiennika, wentylatora i kratki nawiewnych gwarantuje poprawną i ekonomiczną pracę.

*Porównanie kosztów zużycia energii dwóch jednostek pracujących ze stałą nastawą temperatury; jedna z 8 g kurzu na wentylatorze i druga z czystym wentylatorem. Na podstawie badań własnych.



Funkcja samodiagnostyki (Prezentacja kodu kontrolnego)

Kody kontrolne wyświetlane na pilocie lub sygnalizowane za pomocą diody pracy, informują użytkownika o ukrytych usterkach.



Funkcja historii usterek

Usterki pojawiające się w trakcie pracy są zapisywane, umożliwiając sprawdzenie danej nieprawidłowości w razie konieczności.

ETYKIETA EFEKTYWNOŚCI ENERGETYCZNEJ

Aby sprostać zobowiązaniu przyjętem w Protokole z Kioto, ustanowiony został Europejski Program Zmian Klimatu. Program ten wprowadza „etykiety energetyczne” jako jedną z metod promowania ograniczonej emisji CO₂. Komisja Europejska wyraża przekonanie, że etykiety te przyczynią się do wzmacniania świadomości o problemie zużycia energii wśród przedsiębiorców i osób prywatnych, a tym samym konsumenci będą bardziej skłonni do zakupu produktów, które cechują się nie tylko wysoką wydajnością ale są również przyjazne środowisku. Każda etykieta zawiera informacje odnoszące się do ilości energii zużywanej przez urządzenie. Klimatyzatory o wydajności chłodniczej nie przekraczającej 12 kW podzielono na siedem kategorii (A-G). Przynależność do poszczególnych kategorii klasyfikowana jest na podstawie zużycia energii (tj. współczynnika efektywności energetycznej). Każda klasa posiada indywidualny kod kolorystyczny. Jednostki z klasą A wykazują najwyższą efektywność, symbolizowaną na etykiecie za pomocą zielonej strzałki. Mniej efektywne urządzenia klasyfikowane są kolejno wg wartości współczynnika. Urządzenia najmniej efektywne energetycznie przynależą do klasy G, dla której etykieta opatrzona jest czerwoną strzałką. Taka symbolika ułatwia potencjalnemu nabywcy rozpoznanie najefektywniejszych jednostek, spośród porównywanych w czasie zakupu marek i modeli.

Etykieta energetyczna dla klimatyzatorów

Energia		Klimatyzator	
Producent	MITSUBISHI ELECTRIC	Produkt	
Zespół zewnętrzny	A B C 1 2 3	Oznaczenie modelu	
Zespół wewnętrzny	A B C 1 2 3	Klasa efektywności energetycznej	
Bardziej efektywna		A	
Mniej efektywna		Roczne zużycie energii elektrycznej	
Roczne zużycie energii w trybie chłodzenia kWh		X.Y	
Moc chłodnicza kW		X.Y	
Wskaźnik efektywności energetycznej		X.Y	
Typ		Typ klimatyzatora	
Tylko chłodzenie		Chłodzenie / Ogrzewanie	
Chłodzenie / Ogrzewanie		Chłodzony powietrzem	
Chłodzony wodą		Chłodzony wodą	
Moc grzewcza kW		X.Y	
Klasa efektywności energ.		A B C D E F G	
Poziom hałasu		Klasa efektywności energetycznej dla grzania	
(dB(A) re 1 pW)		A 3.60 < COP	
Szczegółowe informacje zawarte są w instrukcji obsługi.		B 3.60 ≥ COP > 3.40	
Norma EN 814		C 3.40 ≥ COP > 3.20	
Dyrektywa 2002/31/WE		D 3.20 ≥ COP > 2.80	
dotycząca etykiet energetycznych		E 2.80 ≥ COP > 2.60	
		F 2.60 ≥ COP > 2.40	
		G 2.40 ≥ COP	

Klasyfikacja
Dotyczy wszystkich klimatyzatorów o wydajności chłodniczej poniżej 12kW. Dyrektywa określa klasę efektywności energetycznej dla każdego produktu, od A (wysoka efektywność) do G (niska efektywność). Klasa efektywności energetycznej określana jest na podstawie poniższego zaszeregowania:

Klasa efektywności energetycznej dla chłodzenia	Klasa efektywności energetycznej dla grzania
A 3.20 < EER	A 3.60 < COP
B 3.20 ≥ EER > 3.00	B 3.60 ≥ COP > 3.40
C 3.00 ≥ EER > 2.80	C 3.40 ≥ COP > 3.20
D 2.80 ≥ EER > 2.60	D 3.20 ≥ COP > 2.80
E 2.60 ≥ EER > 2.40	E 2.80 ≥ COP > 2.60
F 2.40 ≥ EER > 2.20	F 2.60 ≥ COP > 2.40
G 2.20 ≥ EER	G 2.40 ≥ COP

(Klasyfikacja ta dotyczy klimatyzatorów typu Split i Multi-Split.)

CECHY

Seria M																																										
Kategoria	Ikona	Kombinacja	Jednostka wewnętrzna	MSZ-FD20/35/50VA(S)								MSZ-EF22/25/35/42/50VE(W)(B)(S)								MSZ-GE22/25/35/42/50/60/71VA						MSZ-SF15/20VA																
				Jednostka zewnętrzna	MUZ -FD	MXZ -2C	MXZ -3C	MXZ -4C	MXZ -5C	MXZ -6C	MXZ -8B	MUZ -EF	MXZ -2C	MXZ -3C	MXZ -4C	MXZ -5C	MXZ -6C	MXZ -8B	MUZ -GE	MXZ -2C	MXZ -3C	MXZ -4C	MXZ -5C	MXZ -6C	MXZ -8B	MXZ -2C	MXZ -3C	MXZ -4C	MXZ -5C	MXZ -6C	MXZ -8B											
Technologia	Inwerter prądu stałego		●																																							
	Silnik prądu stałego typu „Joint Lap”		●																																							
	Sterowanie sinusoidalne strumieniem magnetycznym		●																																							
	Sprężarka rotacyjna z silnikiem reluktancyjnym prądu stałego		80								80								80						80																	
	Wysokowydajna sprężarka typu scroll z silnikiem prądu stałego		●																																							
	Wirnik z magnesu zawierającego metale ziem rzadkich (sprężarka)		●																																							
	Wentylator z silnikiem prądu stałego		●																																							
	Ekonomiczny inwerter wektorowy		●																																							
	PAM (impulsowa modulacja amplitudy)		●																																							
	Zasobnik cieczy i podwójne zawory LEV		●																																							
Żebrowe rurki miedziane		●																																								
Oszczędność energii	Kontrola temperatury odczuwalnej (czujnik „i-see”)		●																																							
	Monitorowanie temperatury wybranego obszaru		●																																							
	„Econo Cool” – funkcja oszczędnego chłodzenia		●																																							
	Sterowanie „I Feel”		●																																							
Funkcja ograniczenia wydajności										Opcja														Opcja																		
Atrakcyjny wygląd	Czysta biel		VA		VA		VA		VA		VA		VA		VA		VEW		VEW		VEW		VEW		VEW		VEW		●		●		●		●		●		●		●	
	Automatyczne żaluzje		●																																							
Jakość powietrza	Filtr Plasma Duo		●																																							
	Filtr powietrza		●																																							
	Doprowadzenie świeżego powietrza		●																																							
	Antyalergiczny filtr enzymowy																																									
	Elektrostatyczny antyalergiczny filtr enzymowy										Opcja								Opcja						Opcja																	
	Filtr o wysokiej skuteczności																																									
	Filtr katechinowy		22-50																																							
	Filtr nano platynium		60/71																																							
	Filtr mgły olejowej																																									
	Długa żywotność filtra																																									
Sygnał kontroli stanu filtra																																										
Rozprowadzanie powietrza	Żaluzje poziome		●																																							
	Żaluzje pionowe		●																																							
	Wydatek powietrza dla wysokiego posiadawienia jednostki																																									
	Wydatek powietrza dla niskiego posiadawienia jednostki																																									
	Automatyczna prędkość wentylatora		●																																							
	Szeroki strumień powietrza o dalekim zasięgu										60/71								60/71						60/71																	
	Programator czasu włączenia / wylączenia		●																																							
	Tryb „i save”		●																																							
	Automatyczna zmiana trybu pracy		● *1																																							
	Automatyczny restart		●																																							
Wygoda	Chłodzenie w niskich temperaturach		●																																							
	Cicha praca (jednostki zewnętrznej)		●																																							
	Ograniczenie prądu		80								80								80						80																	
	Blokada pracy		●																																							
	Wbudowany programator tygodniowy		60/71																																							
	Funkcje pracy rotacyjnej, redundacji i kaskady		●																																							
Sterowanie systemem	Sterowanie PAR-30MAA *3		Opcja																																							
	Sterowanie PAR-21MAA *3		Opcja																																							
	Centralne sterowanie wyl./wyt. *3		Opcja																																							
	Sterowanie grupowe *3		Opcja																																							
	Współpraca z M-NET *3		Opcja																																							
	MULTI *4		● *2																																							
Montaż	Współpraca z jednostkami MXZ		● *2																																							
	Ponowne wykorzystanie rur, bez konieczności ich czyszczenia		●																																							
	Ponowne wykorzystanie istniejącego okablowania		●																																							
	Funkcja sprawdzania okablowania / orurowania		80								80								80						80																	
	Pompka skroplin		●																																							
	Przełącznik odsysania		●																																							
Konservacja	Połączenia kielichowe		●																																							
	Szybkie czyszczenie obudowy		●																																							
	Funkcja samodiagnostyki (Prezentacja kodu kontrolnego)		●																																							
Funkcja historii usterek		●																																								

*1 Jeżeli w tym samym czasie pracuje kilka jednostek wewnętrznych podłączonych do jednostki zewnętrznej MXZ, jednoczesne chłodzenie lub grzanie nie będzie możliwe.
*2 Możliwość połączeniowa jednostek zewnętrznych i wewnętrznych serii MXZ podano na stronie 81.

*3 Szczegóły w rozdziale „Sterowanie systemem” na stronach 22-23.
*4 Szczegóły na stronie 84.

Seria Mr.Slim

Kategoria	Ikona	Kombinacja	Jednostka wewnętrzna	PLA-RP35/50/60/71/100/125/140BA(2/3)								PEAD-RP35/50/60/71/100/125/140JAQ						PEAD-RP35/50/60/71/100/125/140JALQ									
				Jednostka zewnętrzna	PUHZ -HRP	PUHZ -RP	PUHZ -P	SUZ -KA	PUH -P	PU-P	MXZ -3C	MXZ -4C	MXZ -5C	MXZ -6C	MXZ -8B	PUHZ -HRP	PUHZ -RP	PUHZ -P	SUZ -KA	PUH -P	PU-P	PUHZ -HRP	PUHZ -RP	PUHZ -P	SUZ -KA	PUH -P	PU-P
Technologia			Inwerter prądu stałego																								
			Silnik prądu stałego typu „Joint Lap”			35-71												35-71					35-71				
			Sterowanie sinusoidalne strumieniem magnetycznym																								
			Sprężarka rotacyjna z silnikiem reluktancyjnym prądu stałego				100-140		71			80												100-140		71	
			Wysokowydajna sprężarka typu scroll z silnikiem prądu stałego																								
			Wirnik z magnesu zawierającego metale ziem rzadkich (sprężarka)																								
			Wentylator z silnikiem prądu stałego																								
			Ekonomiczny inwerter wektorowy																								
			PAM (Impulsowa modulacja amplitudy)				35-140		100-140																		
			Zasobnik cieczy i podwójne zawory LEV																								
			Żebrowe rurki miedziane							100	100																
	Oszczędność energii			Kontrola temperatury odczuwalnej (czujnik „i-see”)		Opcja	Opcja	Opcja	Opcja	Opcja	Opcja	Opcja	Opcja	Opcja	Opcja												
				Monitorowanie temperatury wybranego obszaru																							
			„Econo Cool” – funkcja oszczędnego chłodzenia																								
			Sterowanie „I Feel”																								
			Funkcja ograniczenia wydajności		Opcja	Opcja	Opcja								Opcja	Opcja	Opcja	Opcja					Opcja	Opcja	Opcja		
Atrakcyjny wygląd			Czysta biel																								
			Automatyczne żaluzje																								
Jakość powietrza			Filtr Plasma Duo																								
			Filtr powietrza																								
			Doprowadzenie świeżego powietrza																								
			Antyalergiczny filtr enzymowy																								
			Filtr o wysokiej skuteczności		Opcja	Opcja	Opcja	Opcja	Opcja	Opcja	Opcja	Opcja	Opcja	Opcja													
			Filtr katechinowy																								
			Filtr mgły olejowej																								
			Długa żywotność filtra																								
Rozpraszanie powietrza			Sygnal kontroli stanu filtra																								
			Żaluzje poziome																								
			Żaluzje pionowe																								
			Wydatek powietrza dla wysokiego posiadawienia jednostki																								
			Wydatek powietrza dla niskiego posiadawienia jednostki																								
			Automatyczna prędkość wentylatora																								
			Szeroki strumień powietrza o dalekim zasięgu																								
			Programator czasu włączenia / wyłączenia																								
			Tryb „i save”																								
			Automatyczna zmiana trybu pracy																								
Wygoda			Automatyczny restart																								
			Chłodzenie w niskich temperaturach																								
			Cicha praca (jednostki zewnętrznej)																								
			Ograniczenie prądu		100/125		80-140V 200/250					80													100/125		
			Blokada pracy																								
			Wbudowany programator tygodniowy																								
			Funkcje pracy rotacyjnej, redundacji i kaskady																								
Sterowanie systemem			Sterowanie PAR-30MAA *3		Opcja	Opcja	Opcja	Opcja	Opcja	Opcja	Opcja	Opcja	Opcja	Opcja	Opcja	Opcja	Opcja	Opcja	Opcja	Opcja	Opcja	Opcja	Opcja	Opcja	Opcja	Opcja	
			Sterowanie PAR-21MAA *3		Opcja	Opcja	Opcja	Opcja	Opcja	Opcja	Opcja	Opcja	Opcja	Opcja	Opcja	Opcja	Opcja	Opcja	Opcja	Opcja	Opcja	Opcja	Opcja	Opcja	Opcja	Opcja	
			Centralne sterowanie wł./wył. *3		Opcja	Opcja	Opcja	Opcja	Opcja	Opcja	Opcja	Opcja	Opcja	Opcja	Opcja	Opcja	Opcja	Opcja	Opcja	Opcja	Opcja	Opcja	Opcja	Opcja	Opcja	Opcja	
			Sterowanie grupowe *3																								
			Współpraca z M-NET *3		Opcja	Opcja	Opcja	Opcja	Opcja	Opcja	Opcja	Opcja	Opcja	Opcja	Opcja	Opcja	Opcja	Opcja	Opcja	Opcja	Opcja	Opcja	Opcja	Opcja	Opcja	Opcja	
			MULTI *4			71-250																					
			Współpraca z jednostkami MXZ																								
Montaż			Ponowne wykorzystanie rur, bez konieczności ich czyszczenia																								
			Ponowne wykorzystanie istniejącego okablowania		Opcja	Opcja	Opcja		Opcja	Opcja					Opcja	Opcja	Opcja		Opcja	Opcja	Opcja	Opcja	Opcja		Opcja	Opcja	
			Funkcja sprawdzania okablowania / orurowania											80													
			Pompka skroplin																								
			Przełącznik odsysania																								
Konserwacja			Połączenia kielichowe																								
			Szybkie czyszczenie obudowy																								
			Funkcja samodiagnostyki (Prezentacja kodu kontrolnego)																								
		Funkcja historii usterek																									

*1 Jeżeli w tym samym czasie pracuje kilka jednostek wewnętrznych podłączonych do jednostki zewnętrznej MXZ, jednoczesne chłodzenie lub grzanie nie będzie możliwe.

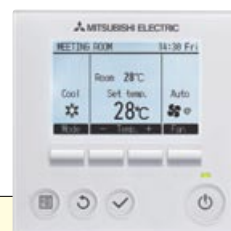
*2 Możliwość połączeniowa jednostek zewnętrznych i wewnętrznych serii MXZ podano na stronie 81.

*3 Szczegóły w rozdziale „Sterowanie systemem” na stronach 22-23.

*4 Szczegóły na stronie 84.

TECHNOLOGIE STEROWANIA

NOWOŚĆ



PAR-30MAA

Przyjazny użytkownikowi, rozbudowany pilot o doskonałej funkcjonalności i czytelnym wyświetlaczu

Czytelny i prosty w użyciu Wyświetlacz z matrycą punktową

Większa czytelność dzięki zastosowaniu podświetlanego wyświetlacza punktowego LCD, struktura menu oraz zredukowana ilość przycisków ułatwia obsługę.

Przykładowy widok wyświetlacza [Tryb pracy]

Matryca punktowa



Wyświetlacz wielojęzyczny

Wyświetlacz wielojęzyczny

Komunikaty mogą być wyświetlane na panelu sterowania w ośmiu językach

Wybierz jedną z dostępnych wersji językowych.



Efektywne, energooszczędne sterowanie Funkcja sterowania pracą

Harmonogram pracy energooszczędnej

Precyzyjne sterowanie zużycia energii

Zarządzanie zużyciem energii w każdym przedziale czasowym nie dopuszcza do przekroczenia wartości zapotrzebowania. Funkcję sterowania zapotrzebowaniem można ustawić w taki sposób aby uruchamiała się i zatrzymywała w jednostkach 5 minutowych. Dodatkowo, poziom zużycia można ustawić na 0, 50, 60, 70, 80 lub 90% maksymalnej mocy oraz możliwe jest ustawienie 4 wzorców dziennie. Praca klimatyzacji jest sterowana automatycznie tak aby zużycie energii nie przekroczyło zakontraktowanej ilości.

• Przykład wzorca ustawień

Czas rozpoczęcia	Czas zakończenia	Oszczędność mocy
8:15 →	12:00	80%
12:00 →	13:00	50%
13:00 →	17:00	90%
17:00 →	21:00	50%

Automatyczne przywracanie ustawień

Ogranicza zbędną pracę poprzez automatyczne przywracanie nastawy temperatury po upływie określonego czasu pracy

Po regulacji temperatury na początku okresu grzewczego w zimie lub chłodzenia w gorące letnie dni, łatwo można zapomnieć o przywróceniu oryginalnej nastawy temperatury. Funkcja automatycznego przywracania automatycznie zeruje temperaturę, przywracając oryginalne nastawy po upływie określonego czasu, zapobiegając tym samym przegrzaniu lub przeschłodzeniu. Czas aktywacji funkcji można ustawić w jednostkach 10 minutowych, w zakresie od 30 do 120 minut.

*Funkcja nie może być stosowana jeżeli aktywne jest ograniczenie zakresu nastawy temperatury.

Temperatura dyżurna

Automatycznie utrzymuje żądaną temperaturę w pomieszczeniu

Funkcja ta monitoruje temperaturę w pomieszczeniu i automatycznie uruchamia tryb grzania gdy temperatura spadnie poniżej ustawionego progu minimalnego. Funkcja ta działa identycznie dla chłodzenia, automatycznie uruchamiając tryb chłodzenia kiedy temperatura wzrośnie ponad ustawiony próg maksymalny.

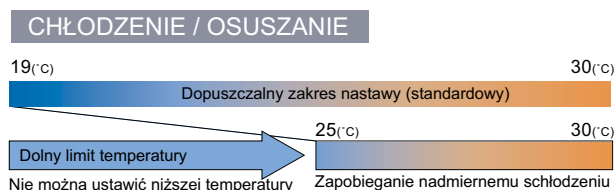
Ograniczenie zakresu nastawy temperatury

Ograniczenie zakresu nastawy temperatury zapobiega przegrzaniu lub przeschłodzeniu

Ustawienie temperatury o 1°C niższej/wyższej dla grzania/chłodzenia skutkuje 10% redukcją zużycia energii*. Ograniczenie zakresu nastawy temperatury limituje maksymalną i minimalną nastawę temperatury, zapobiegając przegrzaniu/przechłodzeniu.

*Obliczenia własne

(Przykład nastawy temperatury minimalnej 25°C)



Zalecane zastosowanie

Biuro

Restauracja

Programator automatycznego wyłączenia

Automatycznie wyłącza grzanie/chłodzenie po upływie ustawionego czasu

Dzięki stosowaniu tej funkcji, nawet w przypadku gdy użytkownik zapomni wyłączyć urządzenie, praca zostanie zatrzymana automatycznie po upływie ustawionego czasu, zapobiegając tym samym zbędnej pracy. Automatyczne wyłączenie można ustawić w jednostkach 10 minutowych, w zakresie od 30 minut do 4 godzin. Eliminuje obawę o pozostawieniu pracującego urządzenia.

Zalecane zastosowanie **Sala konferencyjna** **Przebiejalnia**

Blokada ustawień

Stała nastawa temperatury pozwala zaoszczędzić energię

Oprócz wł./wył. pracy, możliwe jest również zablokowanie zmiany ustawień trybu, temperatury i kierunku nawiewu. Niepożądana regulacja nastawy temperatury zostaje ograniczona i utrzymywana jest stała temperatura, co wpływa na energooszczędność. Użyteczność tej funkcji polega również na zapobieganiu błędnej pracy lub niepożądanego ingerencji osób trzecich.

Zalecane zastosowanie **Biuro** **Szkoła** **Serwerownia**
Szpital **Obiekty użyteczności publicznej**

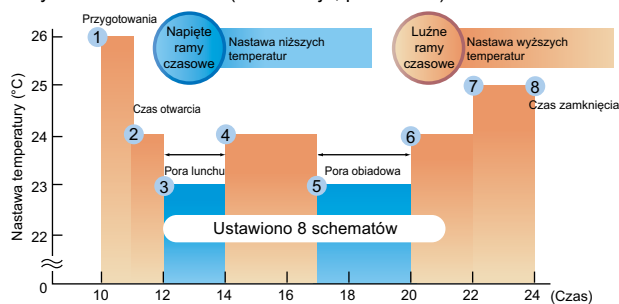
Programator tygodniowy

Możliwość ustawienia 8 wzorców dziennie z uwzględnieniem regulacji temperatury

Standardowymi funkcjami programatora tygodniowego jest nastawa czasu uruchomienia i zakończenia pracy oraz regulacja temperatury. Możliwe jest ustawienie aż 8 wzorców dziennie, zapewniając pracę dostosowaną do zmiennych warunków w każdym okresie czasu, jak np. ilości klientów w sklepie.

* Programatora tygodniowego nie można używać jeżeli aktywny jest programator czasu wł./wył.

Przykładowe ustawienia (restauracja, pora letnia)



Konieczność zmiany ustawień temperatury dla sezonów chłodzenia/grzania.
*Wyniki wspólnych badań z Japan Facility Solution Co, Ltd.

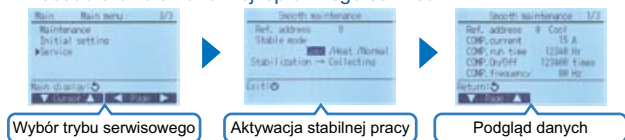
Funkcje wspomagające montaż/servis

Łatwy serwis

Bezpośredni dostęp do danych jednostki zewnętrznej skraca czas serwisu

Zastosowanie sterowania stabilną pracą (stała częstotliwość) w ramach funkcji łatwego serwisu, upraszcza kontrolę stanu pracy inwertera na ekranie sterownika.

• Procedura działania funkcji sprawnego serwisu



Wyświetlane informacje (11 pozycji)

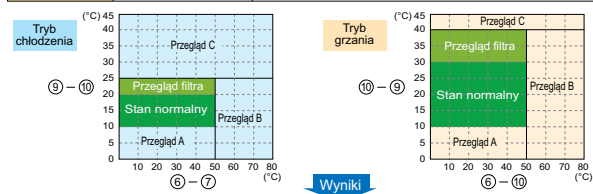
Sprężarka		Jednostka wewnętrzna	
① Prąd sprężarki (A)	⑦ Temp. zewnętrzna - czujnik TH4 (°C)	⑨ Temp. powietrza w pomieszczeniu (°C)	⑩ Temperatura na wymienniku ciepła (°C)
② Czas pracy sprężarki (godz.)	⑧ Temp. zewnętrzna - czujnik TH6 (°C)	⑪ Czas pracy filtra* (godz.)	
③ ZAŁ./WYŁ. sprężarki (ilość razy)	⑥ Temp. zewnętrzna - czujnik TH7 (°C)		
④ Częstotliwość sprężarki (Hz)			

*Czas pracy filtra wskazuje czas jaki upłynął od ostatniego zerowania.

Wytyczne serwisowe

Zliczone różnice temperatur są wyznaczone jak na poniższym schemacie i na tej podstawie określany jest status pracy.

Różnica temperatur		Pozycja
Chłodzenie	Różnica temperatur	(⑥ OU TH4 temp.) - (⑦ OU TH6 temp.)
		(⑨ IU air temp.) - (⑩ IU HEX temp.)
Grzanie	Różnica temperatur	(⑥ OU TH4 temp.) - (⑩ IU HEX temp.)
		(⑩ IU HEX temp.) - (⑨ IU air temp.)



Stan normalny	Normalny stan pracy.
Przegląd filtra	Filtr może być zapchany.*1
Przegląd A	Spadek wydajności. Wymagany szczegółowy przegląd.
Przegląd B	Niski poziom czynnika chłodniczego.
Przegląd C	Zatkany filtr lub wymiennik jednostki wewnętrznej.

*1. Z powodu temperatury wewnętrznej lub zewnętrznej, informacja o konieczności sprawdzenia filtra może wyświetlać się nawet jeżeli filtr nie jest zapchany. Powyższe wykresy oparte są na próbnych danych. Wyniki mogą różnić się w zależności od warunków montażu/temperatury. Stabilna praca może nie być możliwa w następujących warunkach temperaturowych:
a) W trybie chłodzenia gdy temperatura zasysanego powietrza zewnętrznego przekracza 40°C lub temperatura powietrza wewnętrznego nie przekracza 23°C.
b) W trybie grzania gdy temperatura zasysanego powietrza zewnętrznego przekracza 20°C lub temperatura powietrza wewnętrznego nie przekracza 25°C.
Jeżeli powyższe warunki nie mają zastosowania a stabilna praca nie zostaje osiągnięta po upływie 30 minut należy dokonać przeglądu jednostki. Stan pracy może ulec zmianie z powodu oblodzenia zewnętrznego wymiennika ciepła.

Kontrola poziomu czynnika

Ilość czynnika w układzie można sprawdzić na wyświetlaczu pilota

Funkcja kontroli poziomu czynnika dostarcza informacji o odpowiedniej ilości czynnika chłodniczego jaką należy napełnić układ w momencie montażu lub okresowych przeglądów. Wyniki kontroli napełnienia układu, sygnalizowane do tej pory za pomocą diod LED na panelu sterowania jednostki zewnętrznej, są od teraz wyświetlane na ekranie pilota. Porównując z poprzednim systemem, okresowe przeglądy przebiegają szybciej i prościej.

Ręczna regulacja kąta żaluzji

Możliwość regulacji kierunku nawiewu w pionie dla każdej żaluzji

Zmiana indywidualnego kierunku nawiewu w pionie dla każdej żaluzji upraszcza graficzny wyświetlacz. Prosta jest również zmiana ustawień sezonowych, jak przełączanie trybu chłodzenia i grzania.

Automatyczne opuszczanie panelu

Wygodne podnoszenie/opuszczanie panelu za pomocą pilota

Funkcja automatycznego opuszczania panelu dostępna jest jako opcja. Panele można obniżyć/podnieść za pomocą przycisku na pilocie. Ułatwia to znacznie czyszczenie filtra.

Funkcja nawigacji w trybie wykrywania i usuwania usterek

Dane kontaktowe wyświetlane w przypadku usterki. Ułatwiony kontakt z serwisem w przypadku pojawienia się problemu.

Możliwość wprowadzenia i zapisania numeru telefonu punktu serwisowego oraz innych dodatkowych informacji. Kiedy pojawi się problem, dane kontaktowe zostaną wyświetlone automatycznie umożliwiając niezwłoczne wykonanie telefonu.

TECHNOLOGIE STEROWANIA



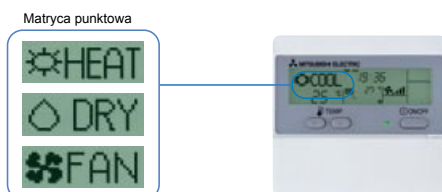
Nowoopracowany, zaawansowany pilot MA – krok naprzód w rozwoju systemu sterowania klimatyzacją

PAR-21MAA

Wyświetlacz z matrycą punktową

Zastosowanie dużego wyświetlacza punktowego LCD ułatwia odczyt prezentowanych informacji. Stan pracy i ustawienia funkcji są zrozumiałe i czytelne.

Przykładowy widok wyświetlacza [Tryb pracy]



Czytelny i prosty w użyciu

Pierwszy w branży wyświetlacz wielojęzyczny

Wyświetlacz wielojęzyczny

Komunikaty mogą być wyświetlane na panelu sterowania w ośmiu językach

Wybierz jedną z dostępnych wersji językowych.



Efektywne, energooszczędne sterowanie

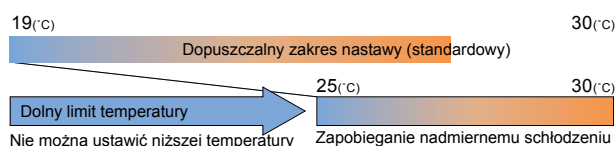
Funkcja sterowania pracą

Ograniczenie zakresu nastawy temperatury

Praca klimatyzatora jest zawsze realizowana w ramach ustawionego zakresu temperatury

Możliwość ustawienia górnego i dolnego limitu temperatury. Zapobiega to nadmiernemu schłodzeniu lub nagrzaniu pomieszczenia, przyczyniając się do spadku zużycia energii.

CHŁODZENIE / OSUSZANIE



Zalecane zastosowanie **Biuro** **Restauracja**

Programator automatycznego wyłączenia

Automatyczne wyłączenie pracy klimatyzatora

Klimatyzator może zostać automatycznie wyłączony, zapobiegając zbędnej pracy. Ustawiony czas można regulować od 30 minut do 4 godzin z 30-minutowym skokiem.

Ustawiony fabrycznie, „prosty programator” (uruchamia i zatrzymuje pracę co godzinę w przeciągu 72 godzin), można zmienić na „programator automatycznego wyłączenia” przelączając odpowiednią funkcję pilota.

Zalecane zastosowanie **Sala konferencyjna**

Blokada pilota

Zapobieganie przypadkowej modyfikacji ustawień

Możliwość zmiany trybu pracy jednostek można zablokować. Po ustawieniu blokady, próby ustawienia nowej temperatury nie będą akceptowane, tym samym gwarantując pracę z odpowiednią (zablokowaną) temperaturą. Wpływa to na oszczędność energii i ogranicza niepożądaną lub błędną pracę urządzenia.

Modyfikacja ustawień może być dostępna jedynie dla administratora, znającego sposób zdejmowania blokady.

Zalecane zastosowanie **Biuro** **Szkola**
Obiekty użyteczności publicznej **Szpital** **Serwerownia**

Programator tygodniowy

Odpowiedź na potrzeby rynku

Ustawienia temperatury dla całego tygodnia

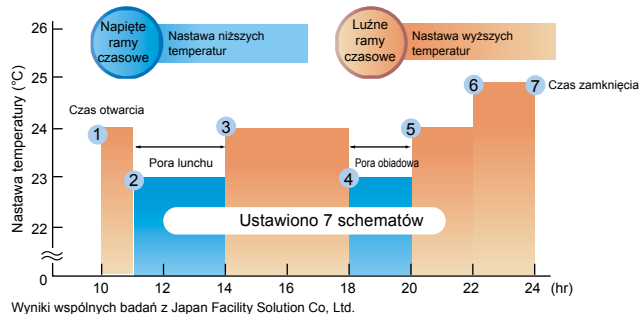
Funkcja zastosowanego programatora tygodniowego pozwala na zmianę ustawień temperatury jako dodatek do sterowania WŁ./WYŁ. Dla każdego dnia kalendarzowego można ustawić 8 schematów pracy.

Ustawienie temperatury o 1°C wyższej dla trybu chłodzenia oraz o 1°C niższej dla trybu grzania, skutkuje około 10% redukcją zużycia energii.

Okolo **10%** oszczędności energii

*Oparte na badaniach własnych

Przykładowe ustawienia (restauracja, pora letnia)



Wyniki wspólnych badań z Japan Facility Solution Co, Ltd.

Rotacja Pracy

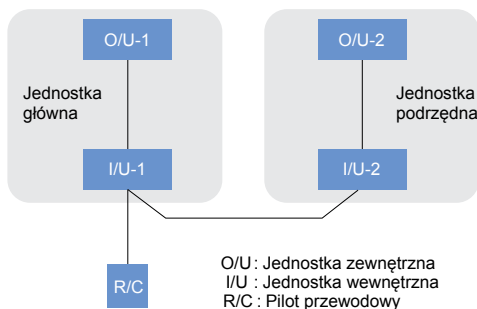
Funkcja pracy rotacyjnej, redundancji i kaskady

(1) Funkcje pracy rotacyjnej i redundancji

Opis funkcji

- Główna i podrzędne jednostki pracują na przemian z ustalonymi, rotacyjnymi przerwami.
- W przypadku awarii jednej jednostek, druga jednostka automatycznie rozpoczyna pracę (redundancja).

Schemat systemu



O/U : Jednostka zewnętrzna
I/U : Jednostka wewnętrzna
R/C : Pilot przewodowy

(2) Funkcja kaskady

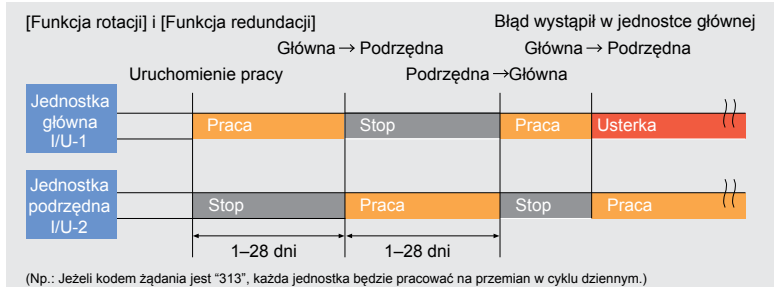
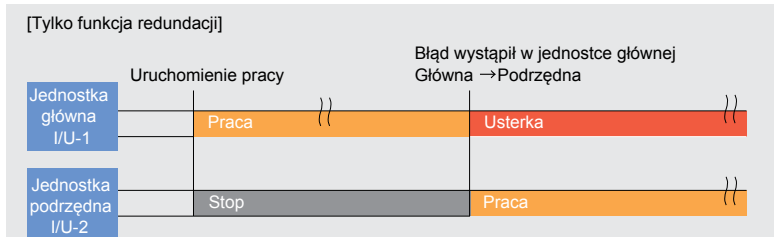
Opis funkcji

- Ilość pracujących jednostek zależy od temperatury w pomieszczeniu i wstępnych ustawień.
- Kiedy temperatura w pomieszczeniu wzrośnie ponad żadaną nastawę, uruchomią się jednostki, które czuwają (kaskada).
- Kiedy temperatura w pomieszczeniu spadnie o 4°C poniżej wstępnej nastawy, jednostki dodatkowo zostaną zatrzymane.

Ograniczenia systemu

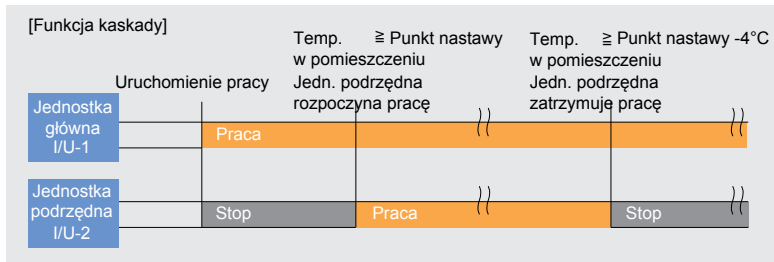
- Funkcja ta dostępna jest wyłącznie dla pracy rotacyjnej oraz gdy funkcja pracy rezerwowej obowiązuje dla trybu chłodzenia.

Schemat pracy



(Np.: Jeżeli kodem żądania jest "313", każda jednostka będzie pracować na przemian w cyklu dziennym.)

Schemat pracy



Ułatwiony serwis (PUHZ-RP, PUHZ-HRP)

- Niemal całkowicie bezobsługowe działanie
- Możliwość sprawdzenia stanu pracy jednostek wewnętrznych i zewnętrznych za pomocą pilota. Ponadto, opcja regulacji częstotliwości pracy upraszcza przeprowadzanie przeglądów.

Dostępne informacje serwisowe

Sprężarka		Jednostka zewnętrzna		Jednostka wewnętrzna	
①	Łączny czas pracy (x 10 godzin)	④	Temperatura wymiennika ciepła (°C)	⑦	Temperatura na wlocie powietrza (°C)
②	Ilość załączeń / wyłączeń (x 100))	⑤	Temperatura tłoczenia (°C)	⑧	Temperatura wymiennika ciepła (°C)
③	Pobór prądu (A)	⑥	Temperatura powietrza zewnętrznego (°C)	⑨	Czas pracy filtra* (godziny)

*Czas pracy z filtrem oznacza czas jaki upłynął od ostatniego resetu filtra.

Kontrola wycieków czynnika (PUHZ-RP, PUHZ-HRP)


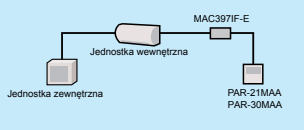
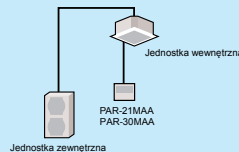

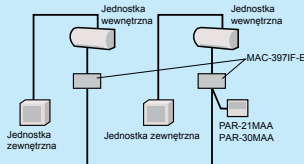
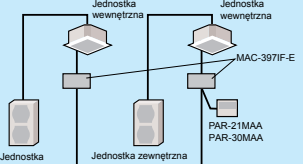
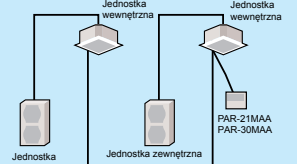

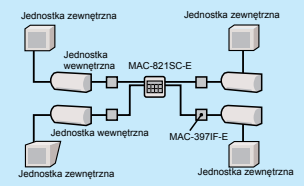
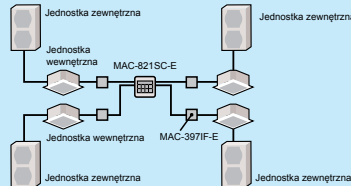

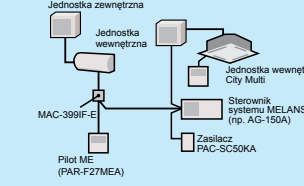
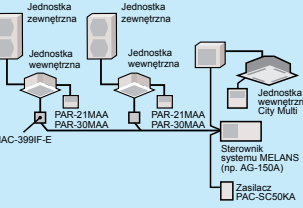
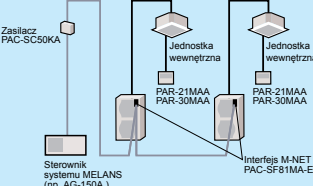
Jednostki Mr. Slim Power Inverter wyposażone są w nową, użyteczną funkcję kontroli wycieków/ilości czynnika. Funkcja ta umożliwi sprawdzenie za pomocą pilota przewodowego czy w okresie między kolejnymi serwisami nie nastąpił wyciek czynnika. Ogranicza to czas niezbędny do wykonania pełnego serwisu urządzenia i daje informację o szczelności instalacji chłodniczej.



STEROWANIE SYSTEMEM

Wszechstronny system sterowania z możliwością zastosowania opcjonalnych elementów, układów przekaźnikowych, paneli sterowania itp.

GŁÓWNE ELEMENTY STEROWANIA SYSTEMEM

	Przykłady systemów		
Jednostka wewnętrzna	Jednostka wewnętrzna serii M	Jednostka wewnętrzna SLZ/SEZ i Serii Mr.Slim	Jednostka wewnętrzna Serii Mr.Slim
Jednostka zewnętrzna	Jednostka zewnętrzna serii M i MXZ	Jednostka zewnętrzna SUZ i MXZ	Jednostka zewnętrzna Serii Mr.Slim
 <p>Sterowanie pilotem przewodowym PAR-21MAA PAR-30MAA</p>			
Szczegóły	<ul style="list-style-type: none"> Pilot przewodowy można podłączyć do jednostki wewnętrznej 	<ul style="list-style-type: none"> Wyposażenie standardowe (dla jednostki wewnętrznej kompatybilnej z pilotem przewodowym) 	
Główne, niezbędne akcesoria opcjonalne	<ul style="list-style-type: none"> MAC-397IF-E (Interfejs) PAR-21MAA, PAR-30MAA (Pilot przewodowy) 	<ul style="list-style-type: none"> PAR-21MAA, PAR-30MAA (Pilot przewodowy) 	
 <p>Sterowanie grupowe</p>			
Szczegóły	<ul style="list-style-type: none"> Za pomocą jednego pilota można jednocześnie sterować wieloma klimatyzatorami pracujących z identycznymi ustawieniami. Jeden pilot może sterować maks. 16 układami chłodniczymi. (W przypadku podłączenia do jednostki MXZ, MAC-397IF-E liczony jest jako jeden układ.) Możliwość podłączenia maksymalnie dwóch pilotów. 		
Główne, niezbędne akcesoria opcjonalne	<ul style="list-style-type: none"> MAC-397IF-E (Interfejs) PAR-21MAA, PAR-30MAA (Pilot przewodowy) 		
 <p>Centrałne sterowanie WŁ./WYŁ.</p>			
Szczegóły	<ul style="list-style-type: none"> Jeden pilot umożliwia WŁ./WYŁ. 8 jednostek wewnętrznych. 		
Główne, niezbędne akcesoria opcjonalne	<ul style="list-style-type: none"> MAC-397IF-E (Interfejs) MAC-821SC-E (Sterownik centralny) 		
 <p>Sterowanie w ramach systemu M-NET</p>			
Szczegóły	<ul style="list-style-type: none"> Możliwość sterowania grupą klimatyzatorów za pomocą sterownika systemu MELANS (M-NET) 		
Główne, niezbędne akcesoria opcjonalne	<ul style="list-style-type: none"> MAC-399IF-E (Interfejs M-NET) Sterownik systemu MELANS PAC-SC50KA (zasilacz) 		<ul style="list-style-type: none"> PAC-SF81MA-E (interfejs M-NET) Sterownik systemu MELANS PAC-SC50KA (zasilacz)

INNE

Dla jednostek wewnętrznych serii M (tylko modele nowego systemu sterowania A-control)

	Przykłady systemów	Opis podłączenia	Opis sterowania	Główne, niezbędne akcesoria opcjonalne
1 Zdalne sterowanie WŁ./WYŁ. • Możliwość zdalnego uruchamiania/zatrzymywania klimatyzatora (dostępna kombinacja [1] i [2])		Podłącz interfejs do klimatyzatora. Następnie podłącz wykonany obwód zdalnego sterowania do zacisku wewnątrz interfejsu.	Możliwość zdalnego sterowania włączaniem / wyłączeniem.	<ul style="list-style-type: none"> • MAC-3971F (Interfejs) • Elementy obwodu, jak skrzynka przełącznikowa, przewód itp. (do nabycia we własnym zakresie)
2 Zdalny monitoring stanu pracy • Stan WŁ./WYŁ. klimatyzatora można potwierdzać zdalnie. (dostępna kombinacja [1] i [2])		Podłącz interfejs do klimatyzatora. Następnie podłącz wykonany obwód zdalnego monitorowania do zacisku wewnątrz interfejsu.	Stan pracy (WŁ. lub WYŁ.) lub sygnalizację błędów można monitorować z odległej lokalizacji.	<ul style="list-style-type: none"> • MAC-3971F-E (Interfejs) • Elementy obwodu do nabycia we własnym zakresie (niezbędne źródło zasilania prądem stałym)

Dla jednostek wewnętrznych SLZ/SEZ i Serii Mr.Slim

	Przykłady systemów		Szczegóły	Główne, niezbędne akcesoria opcjonalne
	Pilot przewodowy	Pilot bezprzewodowy		
A System sterowania z 2 pilotami Zastosowanie dwóch pilotów umożliwi sterowanie z dwóch miejsc: lokalnie i zdalnie.			<ul style="list-style-type: none"> • Do jednej grupy można podłączyć maksymalnie dwa piloty. • Możliwość łączenia pilotów przewodowych i bezprzewodowych. 	<ul style="list-style-type: none"> • Pilot przewodowy PAR-21MAA, PAR-30MAA • Zestaw pilota przewodowego dla PKA PAR-21MAAT-E • Pilot bezprzewodowy PAR-SL97A-E (z wyjątkiem SLZ) • Zestaw pilota bezprzewodowego dla PCA PAR-SL99B-E
B Praca sterowana sygnałem progowym Możliwość zdalnego uruchamiania/zatrzymywania pracy klimatyzatora. Dodatkowo można zablokować funkcję WŁ./WYŁ. z poziomu pilota lokalnego.			<ul style="list-style-type: none"> • Sterowanie innymi funkcjami niż WŁ./WYŁ. (np.: regulacja temperatury, prędkość wentylatora, kierunek nadmuchu powietrza) nawet po zablokowaniu pilota. • Możliwość sterowania programatorem za pomocą programatora zewnętrznego. 	<ul style="list-style-type: none"> • Kontroler zdalnego WŁ./WYŁ. PAC-SE55RA-E • Skrzynka przełącznikowa (do nabycia we własnym zakresie) • Panel zdalnego sterowania (do nabycia we własnym zakresie)
C Praca sterowana sygnałem impulsowym			<ul style="list-style-type: none"> • Możliwość przelączania sygnału impulsowego (WŁ./WYŁ.). • Możliwość przesłania sygnału pracy / alarmowego do odległej lokalizacji. 	<ul style="list-style-type: none"> • Przewód przyłączeniowy do zdalnego monitorowania PAC-SA88HA-E / PAC-725AD (10 szt. x PAC-SA88HA-E) • Skrzynka przełącznikowa (do nabycia we własnym zakresie) • Panel zdalnego sterowania (do nabycia we własnym zakresie)
D Zdalny monitoring stanu pracy Możliwość monitorowania stanu pracy w odległym miejscu.			<ul style="list-style-type: none"> • Możliwość przesłania sygnału pracy / alarmowego do odległej lokalizacji (jeżeli przesyłany przez PAC-SF40RM sygnał beznapięciowy; jeżeli przesyłany przez PAC-SA88HA-E sygnał 12V DC). 	<ul style="list-style-type: none"> • Panel zdalnego monitorowania (do nabycia we własnym zakresie) • Przewód przyłączeniowy do zdalnego monitorowania PAC-SA88HA-E / PAC-725AD (10 szt. x PAC-SA88HA-E) • Skrzynka przełącznikowa (do nabycia we własnym zakresie) • Kontroler pracy zdalnej PAC-SF40RM • Panel zdalnego monitorowania (do nabycia we własnym zakresie)
E Programator pracy Ustawienia programatora umożliwiają WŁ./WYŁ. *Sterowanie zewnętrznym programatorem – patrz punkt [B] „Praca sterowana sygnałem progowym”.			<ul style="list-style-type: none"> • Programator tygodniowy: Dla każdego dnia tygodnia można ustawić funkcję WŁ./WYŁ. oraz maks. 8 temperatur wzorcowych (ustawienia początkowe). • Prosty programator: Możliwość ustawienia funkcji WŁ./WYŁ. raz na 72 godziny; jednostka nastawy – 5 min. • Programator automatycznego wyłączenia: Praca zostanie zatrzymana po upływie określonego czasu. Ustawiony czas można zmieniać od 30 min. do 4 godz. ze skokiem 10-minut. 	Funkcje standardowe dla PAR-30MAA *Prosty programator i programator automatycznego wyłączenia nie mogą być stosowane w tym samym czasie.

SERIA M



SZEROKI WYBÓR JEDNOSTEK WEWNĘTRZNYCH

ŚCIENNE / MSZ

INVERTER



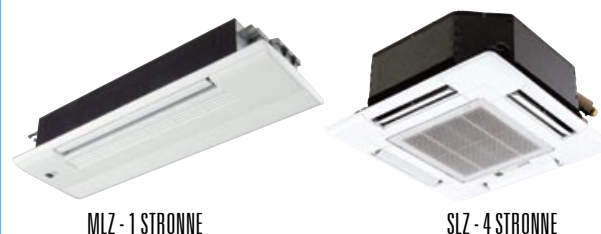
ŚCIENNE / MSZ	Inverter str. 39 - 43								
Indeks	15	20	22	25	35	42	50	60	71
Wydajność /kW/ chłodzenie / grzanie	1.5 / 1.7	2.0 / 2.2	2.2 / 2.4	2.5 / 3.2	3.5 / 4.0	4.2 / 5.4	5.0 / 5.8	6.0 / 6.8	7.1 / 8.1

PRZYPODŁOGOWE / MFZ INVERTER



PRZYPODŁOGOWE / MFZ-KA	Inverter str. 44		
Indeks	25	35	50
Wydajność /kW/ chłodzenie / grzanie	2.5 / 3.4	3.5 / 4.0	4.8 / 6.0

KASETONOWE / MLZ, SLZ INVERTER



Kasetonowe / MLZ-KA, SLZ-KA	Inverter str. 45-46		
Indeks	25	35	50
Wydajność /kW/ chłodzenie / grzanie	2.5 / 3.2	3.5 / 4.0	5.0 / 5.8

KANAŁOWE / SEZ INVERTER



KANAŁOWE / SEZ-KD	Inverter str. 47				
Indeks	25	35	50	60	71
Wydajność /kW/ chłodzenie / grzanie	2.5 / 3.2	3.7 / 4.2	5.1 / 6.4	5.6 / 7.4	7.1 / 8.1

ŚCIENNE / MS, MSC ON/OFF



ŚCIENNE / MS, MSC	ON/OFF str. 48-49					
Indeks	20	25	35	50	60	80
Wydajność /kW/ chłodzenie / grzanie	2.3 / 2.5	2.65 / 3.0	3.5 / 3.7	5.0 / 5.2	6.3 / 7.2	8.0 / 9.4



SERIA MSZ-FD

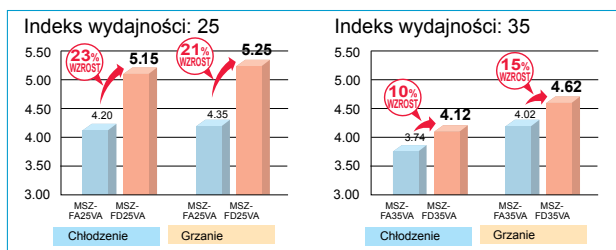
Urządzenia serii FD zostały skonstruowane dla uzyskania optymalnej wydajności chłodzenia/grzania i zagwarantowania komfortowej pracy. Zastosowanie najnowocześniejszych technologii Mitsubishi Electric przekłada się na energooszczędność i cichą pracę. Zaawansowane funkcje, jak czujnik „i-see”, filtry Plasma-Duo i system usuwania nieprzyjemnych zapachów jeszcze bardziej podnoszą poziom komfortu w pomieszczeniu.



Wysoka efektywność energetyczna



Najnowsza technologia inwerterowa wpływa na około 20% wzrost efektywności energetycznej dla chłodzenia i grzania. Szczególnie odzwierciedla to osiągnięta wartość współczynników COP i EER, wynosząca ponad 5.0 dla modeli o wydajności 2,5kW.



KLUCZOWE TECHNOLOGIE

Wimik sprężarki z magnesu zawierającego metale ziem rzadkich

W silnikach sprężarek Mitsubishi Electric stosowany jest wimik z magnesem zawierającym metale ziem rzadkich, który posiada trzykrotnie wyższą indukcję pola magnetycznego niż wykorzystywany poprzednio magnes ferrytowy. Magnes zawierający metale ziem rzadkich zapewnia wysoką gęstość i zwiększoną siłę magnetyczną, co prowadzi do zmniejszenia zużycia energii.



Magnes zawierający metale ziem rzadkich (dla MSZ-FD)

Magnes z dodatkiem samaru w wimiku prądu stałego wentylatora jednostki zewnętrznej

Magnes wimika został wymieniony na magnes z dodatkiem samaru, który posiada wyższą indukcję pola magnetycznego. Ponadto kształt magnesu został zoptymalizowany dla osiągnięcia większej sprawności.



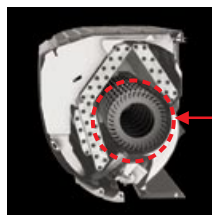
Zoptymalizowany kształt magnesu

Cicha praca

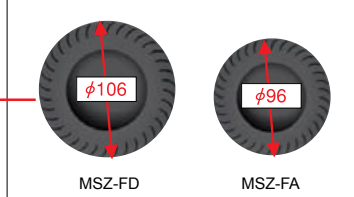
Najniższy poziom dźwięku pracy jednostek wewnętrznych został zredukowany dzięki zastosowaniu wentylatora o większej średnicy, który pozwala utrzymać wydajność przy mniejszej prędkości obrotowej silnika.

		MSZ-FD	MSZ-FA
25 VA	Chłodzenie	1 dB mniej 20dB	21dB
	Grzanie	1 dB mniej 20dB	21dB
35 VA	Chłodzenie	1 dB mniej 21dB	22dB
	Grzanie	1 dB mniej 21dB	22dB

Widok z boku MSZ-FD



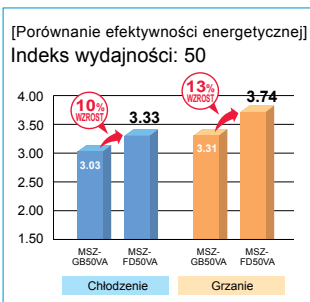
Porównanie przepływu liniowego wentylatorów



Nowe jednostki z indeksem wydajności 50, w wersji Inwerter Deluxe

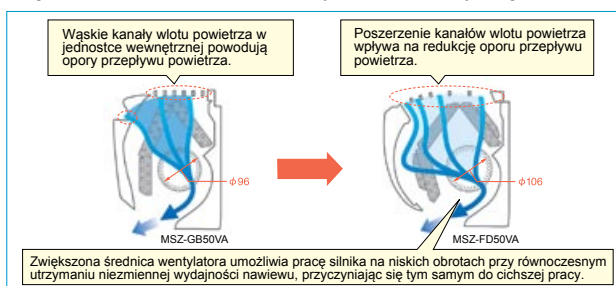
Wysoka efektywność energetyczna – wszystkie modele z „Klasą A”

Zastosowanie najnowszych technologii inwerterowych, jak wykorzystanie magnesu z metali ziem rzadkich w wimikach silników wentylatorów na prąd stały, poskutkowało znacznym zwiększeniem efektywności energetycznej i uzyskaniem klasy A dla pracy w trybie chłodzenia i grzania.



Zaskakująco cicha praca – modernizacja dla poprawy wydajności

Jednostkę MSZ-FD50VA ze zmodernizowanym przepływem powietrza wyposażono w wentylator o zwiększonej średnicy oraz szerszy wlot powietrza w górnej części korpusu, dzięki czemu poziom hałasu pracy uległ obniżeniu o 3 dB zarówno w trybie chłodzenia jak i grzania.

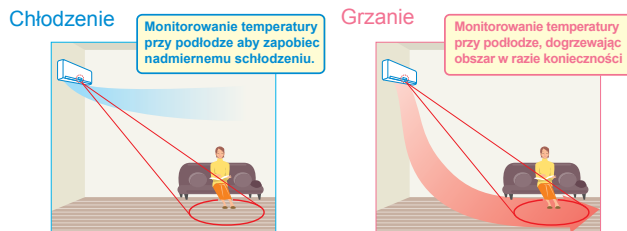


i-see Sensor

Czujnik „i-see” automatycznie obraca się z jednej na drugą stronę pomieszczenia, wykrywając temperaturę przy podłodze na obszarze 150°.



Zwyczajne klimatyzatory kontrolują temperaturę wewnętrzną wykorzystując jedynie wartość temperatury powietrza w górnej części pomieszczenia. W rezultacie, temperatura przy podłodze, która ma duży wpływ na rzeczywistą temperaturę odczuwaną, nie zostaje uwzględniona. Czujnik „i-see” monitoruje temperaturę przy podłodze dla zapewnienia optymalnego komfortu w pomieszczeniu.



Zimne powietrze opada ku podłodze, co jest często przyczyną nadmiernego schłodzenia. Czujnik „i-see” wykrywa temperaturę na tym poziomie pomieszczenia i odpowiednio reguluje temperaturę nawiewu aby zapobiec nadmiernemu schłodzeniu.

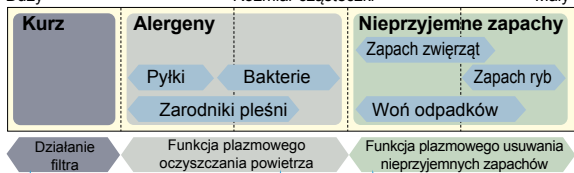
Ciepłe powietrze unosi się w górę, co jest często przyczyną niedogrzanania dolnych partii pomieszczenia. Czujnik „i-see” wykrywa temperaturę przy podłodze i odpowiednio reguluje temperaturę nawiewu aby uniknąć niedostatecznego grzania.

Plasma Duo Filter Systems

Klimatyzatory serii FD wyposażone są w najnowocześniejsze technologie oczyszczania powietrza, obejmujące filtr wstępny oraz dwa mechanizmy oczyszczania plazmowego (Plasma Duo), które redukują skalę zanieczyszczeń powietrza i usuwają z niego nieprzyjemne zapachy.

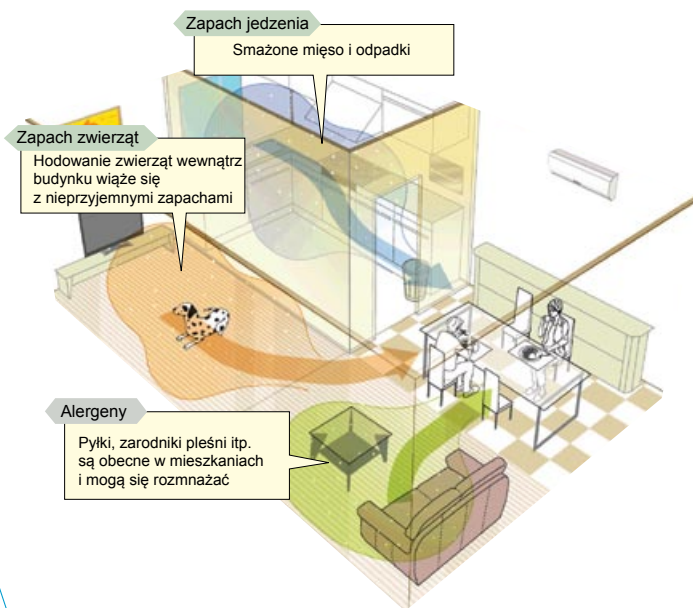
Dobrze zaizolowane budynki, poprzez swoją szczelność zatrzymują wewnątrz nieprzyjemne zapachy, alergeny i zarodniki pleśni oraz bakterie, których rozwój jest nieunikniony w standardowych warunkach użytkowania.

[Zasięg działania]
Duży ← Rozmiar cząsteczki → Mały



Standardowe filtry wylapują kurz z powietrza, ale nie są w stanie wychwycić mniejszych cząstek.

Serię MSZ-FD wyposażono w dodatkowy układ oczyszczający powietrze z zanieczyszczeń oraz przykrych zapachów. Układ wychwytuje cząstki, z którymi nie potrafi poradzić sobie standardowy filtr.



Miejsce montażu generującego plazmę.

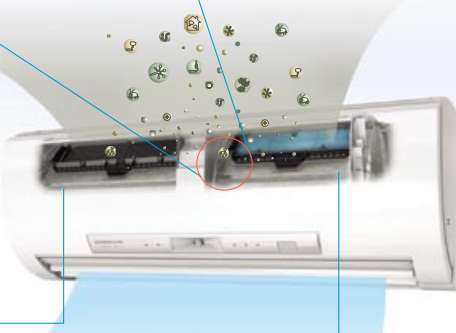
Układ generujący plazmę

Układ generujący plazmę zamontowany jest wewnątrz jednostki. Do wytwarzania ozonu i plazmy wykorzystywane są wyładowania elektryczne. Współpraca między ozonem i plazmą oraz dwoma specjalnymi filtrami stanowi dynamiczną funkcję oczyszczania powietrza.



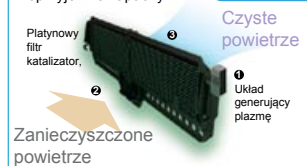
Plazmowe usuwanie nieprzyjemnych zapachów

Platynowy filtr katalizator z siatką o otworach wielkości 1 nanometra przechwytytuje obecne w powietrzu substancje o nieprzyjemnym zapachu i neutralizuje je dzięki sile ozonu generowanego przez układ plazmowy.



Czas usuwania zapachów zredukowany o około 50% (w porównaniu z serią FA)

Filtr plazmowy usuwający nieprzyjemne zapachy



- 1. Specjalny układ generuje ozon.
- 2. Cząsteczki substancji zapachowych zostają pochłonięte.
- 3. Ozon powoduje rozkład cząsteczek substancji zapachowych.

Plazmowe oczyszczanie powietrza

Jednostki wyposażone są w „antyalerogeniczny, elektrostatyczny filtr enzymowy”. Siła ładunku elektrostatycznego na filtrze oraz wygenerowana plazma przyczyniają się do przechwytywania w powietrzu bakterii, pyłków i innych alergenów, które są następnie neutralizowane przez enzym zawarty w filtrze.

Filtr plazmowy oczyszczający powietrze



- 1. Specjalny układ generuje plazmę.
- 2. Plazma powoduje ujemne naładowanie cząstek.
- 3. Ujemnie naładowane cząsteczki osadzają się na dodatnio naładowanym filtrze elektrostatycznym, a następnie są usuwane w wyniku działania enzymu.

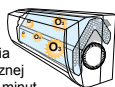
Mold Fighter

Jednostki MSZ-FD wyposażone są w funkcję zwalczania pleśni, której zadaniem jest ograniczenie rozwoju zarodków pleśni. Ozon wygenerowany w układzie plazmowym działa negatywnie na zarodki pleśni, ograniczając ich rozwój o około 20%.

Mechanizm zwalczania pleśni

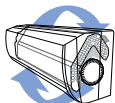
Etap 1

Po zakończeniu pracy w trybie chłodzenia, układ generujący plazmę wypełnia wnętrze jednostki wewnętrznej ozonem w czasie około 15 minut.

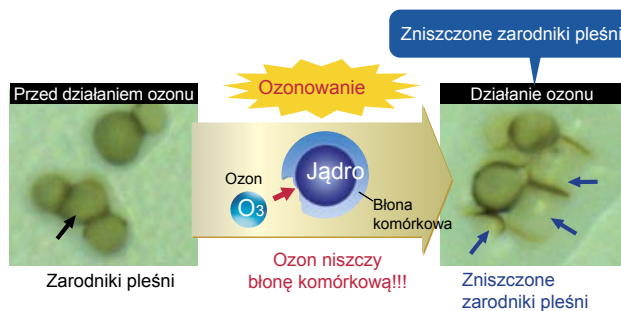


Etap 2

Wymiennik ciepła jest osuszany w czasie około 25 minutowej pracy wentylatora.



□ Obroty wentylatora → bardzo niskie



Czym jest ozon?

Ozon (O₃) jest bardzo nietrwałą substancją, która stopniowo przekształca się w tlen (O₂) oraz tlen atomowy (O). Efektem rozkładu tlenu atomowego są zdolności bakterioobójcze, zapewniające eliminację przykrych zapachów itp.

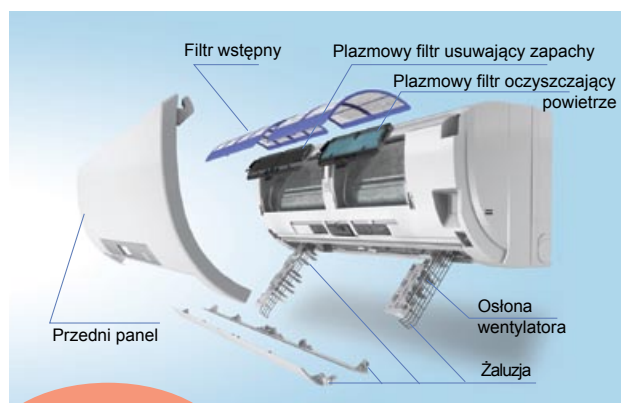
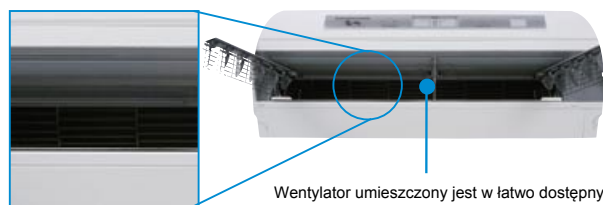


Stężenie ozonu w czasie ozonowania utrzymuje się poniżej bezpiecznego poziomu

- ◆ Wewnątrz jednostki wewnętrznej 0.1 ppm
→ Poniżej górnego limitu dopuszczalnego stężenia ozonu w środowisku pracy (Limit bezpieczeństwa zalecany przez japońską organizację ochrony zdrowia w miejscu pracy)
- ◆ W pomieszczeniu 0.01 ppm lub mniej
→ Poniżej przeciętnego stężenia ozonu występującego na obszarach przybrzeżnych i leśnych.

Szybkie czyszczenie obudowy

Panel obudowy można zdemontować, a kratki wlotowe można otworzyć bez użycia specjalnych narzędzi, dzięki czemu czyszczenie i konserwacja została znacznie uproszczona. Okresowe czyszczenie klimatyzatora zalecane jest dla utrzymania optymalnie wydajnej i energooszczędnej pracy.



Odpowiednia konserwacja pozwala obniżyć koszty zużycia energii

Ekskluzywny zestaw czyszczący „Quick Clean Kit” można z łatwością zastosować w połączeniu ze standardowym odkurzaczem, w celu szybkiego i nieskomplikowanego wyczyszczenia wymiennika ciepła i wentylatora.*



*Podczas czyszczenia wymiennika zalecane jest zastosowanie rękawic ochronnych. Dotyknięcie wymiennika gołymi rękami może doprowadzić do obrażeń.

SERIA MSZ-FD VABH

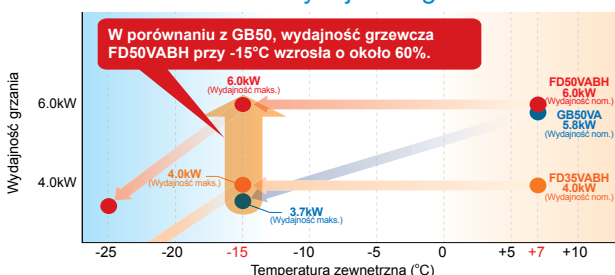
W odróżnieniu od konwencjonalnych systemów klimatyzacji, seria FD nie dopuszcza do strat ciepła przy niskich temperaturach na zewnątrz. Oryginalna technologia zapewnia doskonałą sprawność cieplną przy bardzo niskich temperaturach zewnętrznych oraz szeroki zakres temperatur pracy.



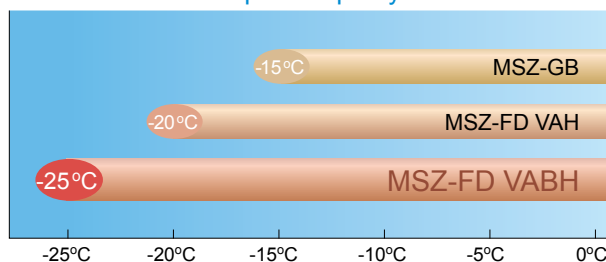
Nieporównywalna sprawność cieplna

Jednostki zewnętrzne serii FD wyposażone zostały w wysokowydajne sprężarki, zapewniające zwiększoną sprawność cieplną przy niskich temperaturach zewnętrznych. Zakres temperatur dla pracy w trybie grzania został rozszerzony do -25°C .

Porównanie wydajności grzania



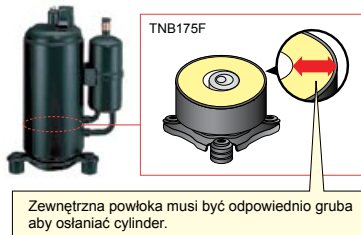
Zakres temperatur pracy



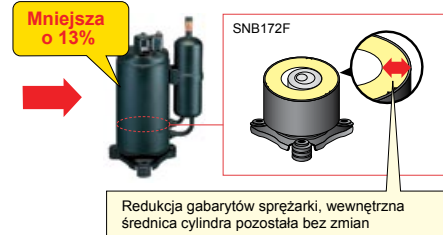
Kompaktowa, sprężarka o dużej mocy

Zastosowanie specjalnej technologii produkcji, „metody utrwalania szczelności cieplnej”, pozwoliło zredukować rozmiar sprężarki przy jednoczesnym utrzymaniu jej wysokiej wydajności. Technologia ta pozwala na zamontowanie wydajnych sprężarek w zwartych jednostkach zewnętrznych MUZ. W efekcie, osiągnięta została doskonała sprawność cieplna podczas pracy przy niskich temperaturach zewnętrznych.

Sprężarka montowana metodą tradycyjną (spawanie łukowe punktowe)



Sprężarka montowana metodą uszczelniania termicznego

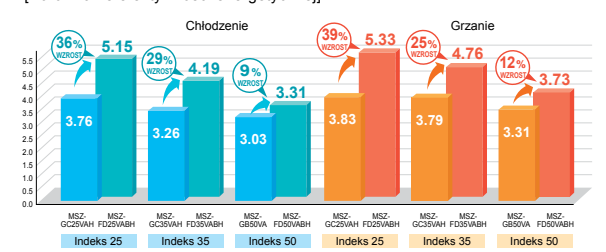


Wysoka efektywność energetyczna - klasa energetyczna A dla wszystkich modeli



Zaawansowane technologie inwerterowe, jak połączenie innowacyjnego inwertera prądu stałego i silnika wyposażonego w wirnik z magnesu zawierającego metale ziem rzadkich, wpłynęły na wzrost efektywności energetycznej. Zdecydowanie wyższe wskaźniki efektywności energetycznej niż dla urządzeń standardowej serii MSZ-GB/GC, przyczyniają się do osiągnięcia klasy energetycznej A zarówno dla pracy w trybie chłodzenia jak i grzania.

[Porównanie efektywności energetycznej]



SERIA MSZ-EF

Stworzony jako uzupełnienie dla nowoczesnych wystrójów wnętrz, klimatyzator Kirigamine ZEN dostępny jest w trzech kolorach, gwarantujących naturalne dopasowanie, niezależnie od miejsca montażu.

NOWOŚĆ



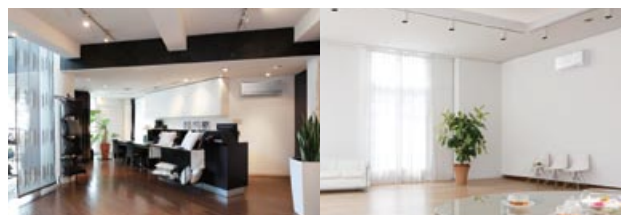
product design award

2011



Typoszereg stylowych modeli dopasowanych do każdego wystrój wnętrza

Jednostki wewnętrzne o opływowych kształtach charakteryzują wymowne srebrne, ukośne krawędzie, podkreślające wyszukany styl i jakość. W połączeniu z imponująco niskim zużyciem energii i cichą pracą oraz wysoką wydajnością, urządzenia te stanowią najlepsze uzupełnienie zróżnicowanej architektury wnętrz, gwarantując jednocześnie maksymalną oszczędność miejsca i energii.



Energooszczędna praca



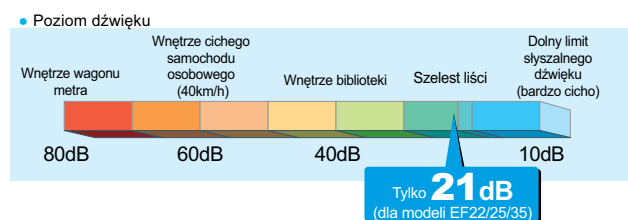
Wszystkie modele serii osiągnęły „Klasę A” według klasyfikacji energooszczędności, przyczyniając się do obniżenia zużycia energii w domach, biurach i wielu innych obiektach. Typoszereg obejmuje modele z szerokiego zakresu wydajności i możliwości montażu, ogrom zastosowań gwarantuje idealne dopasowanie do potrzeb każdego użytkownika.

J. zewnętrzna J. wewnętrzna	Klasa A dla pojedynczych jednostek MUZ-EF25/35VE(H) MUZ-EF42/50VE	Kompatybilność								
		MXZ								
		2C30VA*	2C40VA*	2C52VA*	3C54VA	3C68VA	4C71VA	4C80VA	5C100VA	6C120VA
MSZ-EF22VE	A / A	✓	✓	✓	✓	✓	✓	✓	✓	✓
MSZ-EF25VE	A / A	✓	✓	✓	✓	✓	✓	✓	✓	✓
MSZ-EF35VE	A / A		✓	✓	✓	✓	✓	✓	✓	✓
MSZ-EF42VE	A / A			✓	✓	✓	✓	✓	✓	✓
MSZ-EF50VE	A / A			✓	✓	✓	✓	✓	✓	✓

*Dostępne od wiosny 2011. Nie można podłączyć do serii MXZ-B oraz MXZ-A.

Komfort ciszy przez cały dzień

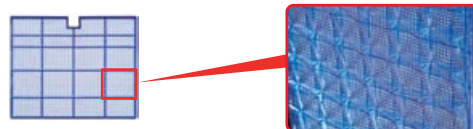
Zaawansowana nastawa obrotów wentylatora „Tryb cichej pracy”, zapewnia super cichą pracę na poziomie 21dB dla modeli EF22/25/35. Ta wyjątkowa funkcja czyni serię Kirigamine ZEN, idealnym rozwiązaniem w każdej sytuacji.



Filtr nano-platynowy

Nano Platinum

Filtr ten zawiera cząsteczki platynowo-ceramiczne w skali nano, generujące trwały efekt usuwania bakterii i nieprzyjemnych zapachów. Zwiększony rozmiar powierzchni trójwymiarowej to większa powierzchnia filtracji. Te cechy wyróżniają filtr nano-platynowy, pod względem lepszej efektywności gromadzenia kurzu niż w przypadku filtrów konwencjonalnych. Pierwszorzędna skuteczność oczyszczania powietrza zwiększa komfort w pomieszczeniu o kolejnym poziomie.



* Filtr można myć w wodzie (bez utraty efektywności filtrowania powietrza)

Powierzchnia trójwymiarowa (falista)

Koncepcja najwyższej klasy wyglądu zewnętrznego i funkcjonalności

Jednostki wewnętrzne Kirigamine ZEN zachowują smukły kształt nawet podczas pracy. Jedyną zauważalną zmianą to ruchomy wylot powietrza. Urządzenie zachowuje swój atrakcyjny wygląd przez cały czas.



Jednostki zewnętrzne dla zimnych regionów (25/35)

Jednostki zewnętrzne typu Split oprócz modeli standardowych dostępne są również w wersji wyposażonej w grzałki. Grzałka elektryczna zamontowana w każdej z takich jednostek zapobiega zamarzaniu urządzenia w przypadku montażu w obszarach występowania niskich temperatur.

Jednostki standardowe

Jednostki wyposażone w grzałki



MUZ-EF25/35VE



MUZ-EF25/35VEH

SERIA MSZ-GE

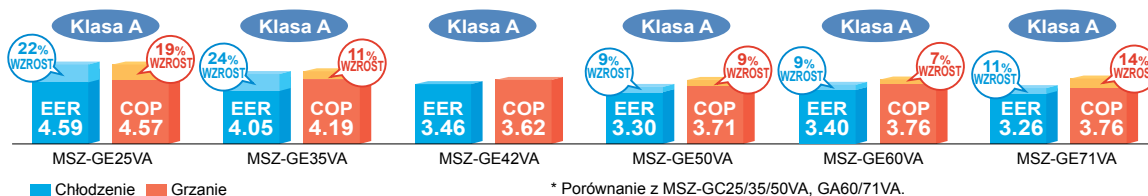
Standardowe jednostki MSZ-G charakteryzują się wysokim poziomem energooszczędności i zdumiewająco cichą pracą. Urządzenia z szerokiego typoszeregu tej serii zapewniają komfortowe warunki w pomieszczeniu zgodnie z twoimi wymaganiami.



Klasa energetyczna A osiągnięta dla wszystkich modeli, w całym zakresie wydajności



Wszystkie jednostki serii, od modeli 25 o niskiej wydajności do 71 o wysokiej wydajności, osiągnęły „Klasę A” według klasyfikacji energooszczędności. Stosowane w domach, np. w sypialniach lub salonach, niewielkich obiektach komercyjnych jak biura, nasze klimatyzatory przyczyniają się do obniżenia zużycia energii.



Szeroki typoszereg

Dostępnych jest siedem różnych jednostek wewnętrznych (modele 22-71) oraz 10 jednostek zewnętrznych, dla zaspokojenia różnicowego zapotrzebowania na klimatyzację.



Cicha praca



Dodatkowym ustawieniem prędkości wentylatora jest „tryb cichej pracy”, gwarantujący obniżenie poziomu ciśnienia akustycznego poniżej 20dB dla modeli 35 i niższych. Idealny do sypialni; cisza nie pozwala zorientować się o obecności pracującego klimatyzatora.

Eleganckie i kompaktowe

Atrakcyjny wygląd i wysoka jakość wykończenia to cechy nowych, eleganckich modeli jednostek wewnętrznych. Prosty i ergonomiczny, prostokątny kształt oraz czysta biel obudowy wyróżniają tę konstrukcję, doskonale komponującą się z niemal każdym wystrojem wnętrza.



Tryb „i save”

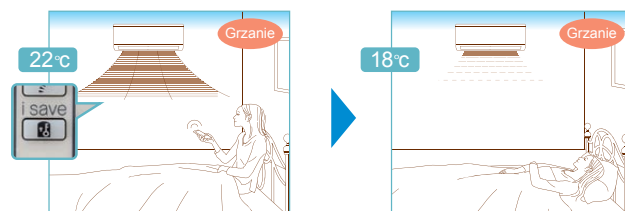
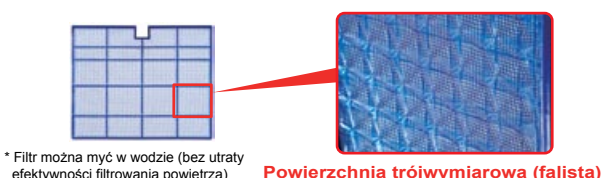


Uproszczona funkcja programowania umożliwiająca przywrócenie preferowanej (ustawionej wcześniej) temperatury, po naciśnięciu jednego przycisku na pilocie. Wciśnij ten sam przycisk ponownie i natychmiast porócisz do poprzedniej nastawy temperatury. Opuszczając pomieszczenie, idąc spać lub w innych sytuacjach, przycisk ten pozwala korzystać z mądrzej, dostosowanej do potrzeb klimatyzacji. Wygodna funkcja wpływająca na komfortowe i oszczędne warunki pracy.

Filtr nano-platynowy

(60/71)

Filtr ten zawiera cząsteczki platynowo-ceramiczne w skali nano, generujące trwały efekt usuwania bakterii i nieprzyjemnych zapachów. Zwiększony rozmiar powierzchni trójwymiarowej to większa powierzchnia filtracji. Te cechy wyróżniają filtr nano-platynowy, stosowany w modelach MSZ-GE60/71, pod względem lepszej efektywności gromadzenia kurzu niż w przypadku filtrów konwencjonalnych. Pierwszorzędna skuteczność oczyszczania powietrza zwiększa komfort w pomieszczeniu o kolejny poziom.



* Temperaturę można ustawić na poziomie 10°C dla grzania w trybie „i save” (z wyjątkiem podłączenia jednostki MXZ-8A140VA).

(25/35/42/50)

Jednostki zewnętrzne dla zimnych regionów

Jednostki zewnętrzne typu Split oprócz modeli standardowych dostępne są również w wersji wyposażonej w grzałki. Grzałka elektryczna zamontowana w każdej z takich jednostek zapobiega zamarzaniu urządzenia w przypadku montażu w obszarach występowania niskich temperatur.



SERIA MSZ-SF

Kompaktowe i eleganckie, wyjątkowo ciche jednostki wewnętrzne. Możliwość montażu w ograniczonej przestrzeni niewielkich sypialni, wyższa energooszczędność dzięki doborowi optymalnej wydajności, dostosowanej do każdego pomieszczenia.



Kompaktowe i eleganckie

Stylowy, prostokątny kształt jednostki wewnętrznej, dodaje klasy wystrojowi każdego wnętrza. Kompaktowa konstrukcja jest o 64 mm węższa niż w naszym poprzednim modelu z niższą wydajnością wyjściową. (MSZ-GE22VA).

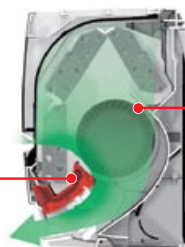
Porównanie z modelem GE



Wysokoprężny wentylator o przepływie liniowym i małej średnicy oraz długi stabilizator

Zastosowanie wysokoprężnego wentylatora o przepływie liniowym i małej średnicy oraz długiego stabilizatora wpływa na cichszą pracę i redukcję wymiarów jednostki wewnętrznej.

Stabilizator jest to ścianka prowadząca oddzielająca powietrze zasysane od wywiewanego, zapewniając równy przepływ powietrza przez urządzenie. W modelach serii MSZ-SF, długość stabilizatora została zoptymalizowana oraz ograniczono poziom dźwięku przepływającego powietrza.



Jednostki MSZ-SF wyposażone są w wentylatory o przepływie liniowym z mniejszą średnicą, co umożliwiło zmniejszenie gabarytów urządzenia i jednocześnie utrzymanie wysokiego sprężu, w porównaniu z modelami konwencjonalnymi.

Wysoka efektywność energetyczna



Osiągnięto klasę energetyczną A zarówno dla grzania jak i chłodzenia. Urządzenia nie tylko są kompaktowe, ale również charakteryzują się doskonałym poziomem energooszczędności.

Klasyfikacja energooszczędności (Chłodzenie/Grzanie)

J. zewn. / J. wewn.	MXZ-2C30VA	MXZ-2C40VA	MXZ-2C52VA	MXZ-3C54VA	MXZ-3C68VA	MXZ-4C71VA	MXZ-4C80VA	MXZ-5C100VA
MSZ-SF15VA×2	A/A	A/A	A/A	A/A	A/A	A/A	A/A	A/A
MSZ-SF20VA×2	A/A	A/A	A/A	A/A	A/A	A/A	A/A	A/A

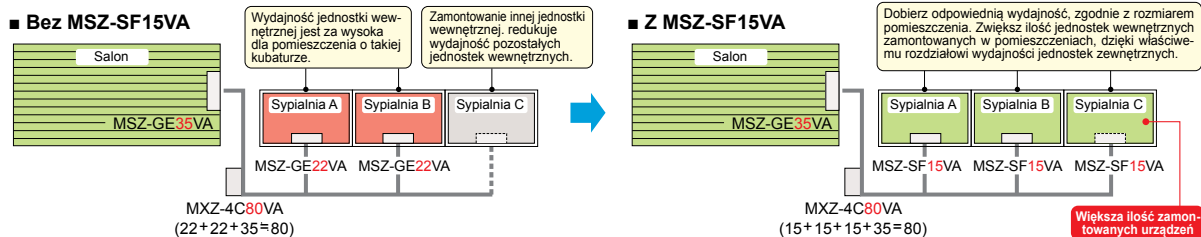
Typoszereg wzbogacony o modele o niskiej wydajności

Dodano dwa modele o niskiej wydajności (15 i 20), poszerzając typoszereg serii, w której dotychczasową jednostką wewnętrzną o najniższej wydajności był model MSZ-GE22VA. Od teraz możliwy jest dobór optymalnej wydajności dla niewielkich sypialni, w których wydajność GE22 wydawać się może nadmierna.

Modele ścienne		15	20	22	25	35	42	50	60	71
Deluxe	MSZ-FD				✓	✓		✓		
Standard	MSZ-GE			✓	✓	✓	✓	✓	✓	✓
Zwarte	MSZ-SF		NOWY	NOWY						

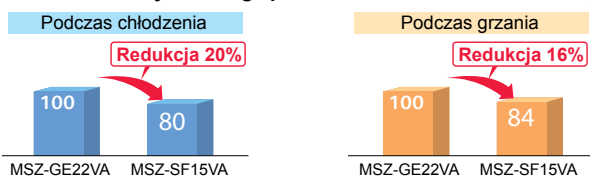
Dobór optymalnej wydajności

Rozszerzenie typoszeregu modeli o niskiej wydajności umożliwia dobranie mniejszej jednostki wewnętrznej niż nasz poprzedni model o najniższej wydajności wyjściowej (MSZ-GE22VA), w sytuacji wydajność znamionowa jest zbyt wysoka. Efektem właściwego rozdziału wydajności jednostek zewnętrznych jest możliwość zamontowania większej ilości jednostek wewnętrznych.



Jeżeli wydajność jednostki wewnętrznej jest za wysoka w odniesieniu do rozmiarów pomieszczenia, wystąpi nadmierne grzanie lub chłodzenie. Zużycie energii można ograniczyć dzięki zastosowaniu w takich pomieszczeniach jednostki wewnętrznej o niższej wydajności.

■ Porównanie zużycia energii po 60 minutach od uruchomienia pracy



[Warunki pracy]

Porównanie zużycia energii jednej jednostki MSZ-GE22VA i jednej MSZ-SF15VA, zamontowanych w różnych pomieszczeniach (13m²) i podłączonych do tej samej jednostki zewnętrznej MXZ-2B52VA. Warunki temperatury:

Podczas chłodzenia:
temperatura zewnętrzna 35°C, nastawa temperatury 25°C
Podczas grzania:
temperatura zewnętrzna 7°C, nastawa temperatury 22°C

Podwójna prowadnica powietrza

Zgłoszenie patentowe

Zarówno górna, jak i dolna żaluzja wyposażona jest w silnik. Zgodnie z trybem pracy, kątem każdej z żaluzji można indywidualnie regulować dla zwiększenia komfortu w pomieszczeniu. Podczas chłodzenia, system ten działa jak jedna, duża żaluzja kierująca nawiew w poziomie, dzięki czemu powietrze nie jest nadmuchiwane bezpośrednio na osoby przebywające w pomieszczeniu. W trybie grzania, otwór wylotu powietrza jest zwężony w celu zwiększenia prędkości nawiewu, a ciepłe powietrze kierowane jest w dół, na stopy.



* Prosimy sprawdzić czy w momencie uruchamiania pracy, górna żaluzja jest zamknięta.

Kompatybilność

Możliwość podłączenia urządzeń dla 2-8 pomieszczeń.

Pojedyncza jednostka zewnętrzna może zapewnić klimatyzację w wielu pomieszczeniach.



J. zewnętrzna / J. wewnętrzna	MXZ-2C30VA	MXZ-2C40VA	MXZ-2C52VA	MXZ-3C54VA	MXZ-3C68VA	MXZ-4C71VA	MXZ-4C80VA	MXZ-5C100VA	MXZ-6C120VA	MXZ-8B140VA
MSZ-SF15VA	✓	✓	✓	✓	✓	✓	✓	✓	✓	✓
MSZ-SF20VA	✓	✓	✓	✓	✓	✓	✓	✓	✓	✓

1) Nie można podłączyć do MXZ-2A30VA/2A40VA/2A52VA/3A54VA/4A71VA/4A80VA/5A100VA

2) Nie można użyć do pojedynczego połączenia 1:1.

SERIA MSZ-HC

Kompaktowe, wysokowydajne jednostki wewnętrzne i zewnętrzne oraz zaawansowane technologie inwerterowe gwarantują nadzwyczajną oszczędność energii i komfort we wszystkich pomieszczeniach.



Elegancka konstrukcja z płaskim panelem przednim

Atrakcyjna konstrukcja płaskiego panelu zastosowana z przodu jednostki wewnętrznej. Prosty wygląd komponuje się z estetyką pomieszczenia.



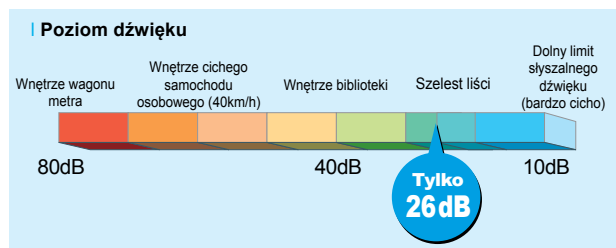
Zaawansowane sterowanie inwerterowe – efektywna praca bez przerw



Zastosowanie najnowszych technologii inwerterowych Mitsubishi Electric umożliwia automatyczną regulację obciążenia urządzeń zgodnie z zapotrzebowaniem. Pozwala to ograniczyć nadmierne zużycie energii elektrycznej, a jednostki mogą być zaliczane do klasy energetycznej A.

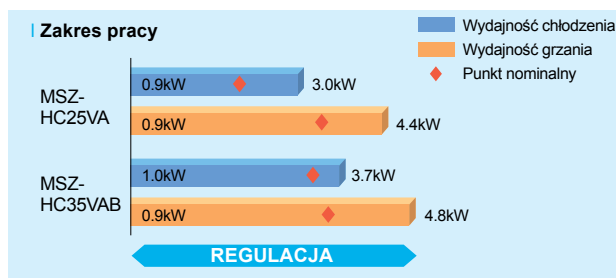
Cicha praca

Cisza i relaks w zasięgu. Hałas pracy nie przekracza 26dB. Praca jest tak cicha, że aż trudno się zorientować czy klimatyzator jest załączony.



Szeroki zakres pracy

Wydajny rozruch wszystkich jednostek pozwala na szybkie wyeliminowanie różnicy między temperaturą ustawioną a rzeczywistością panującą w pomieszczeniu. Zarówno w przypadku chłodzenia w najcieplejsze dni lata jak i grzania w mroźne zimowe noce, po osiągnięciu żądanej temperatury jest ona utrzymywana, zapewniając niezmienny komfort w pomieszczeniu.



Kompaktowe jednostki

Jednostki wewnętrzne i zewnętrzne są kompaktowe pod względem szerokości, co znacznie ułatwia montaż w wąskich, ograniczonych przestrzeniach.

Jednostka zewnętrzna: MUZ-HC25VA/35VA(B)

Jednostka wewnętrzna: MSZ-HC25VA/35VA(B)



Tylko 788mm szerokości



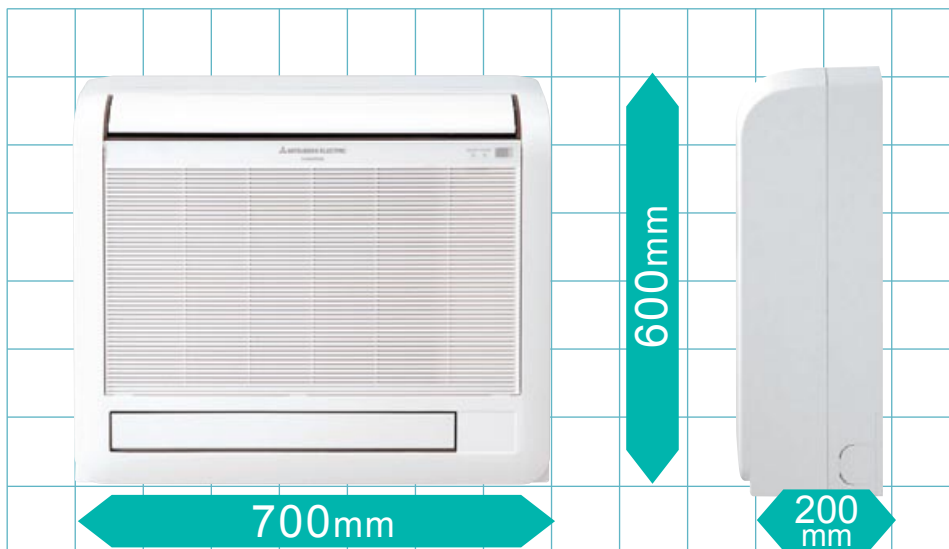
Tylko 684mm szerokości

SERIA MFZ

W salonie lub sypialni. Bogaty w funkcje klimatyzator przypodłogowy o wyszukanej konstrukcji.



INVERTER

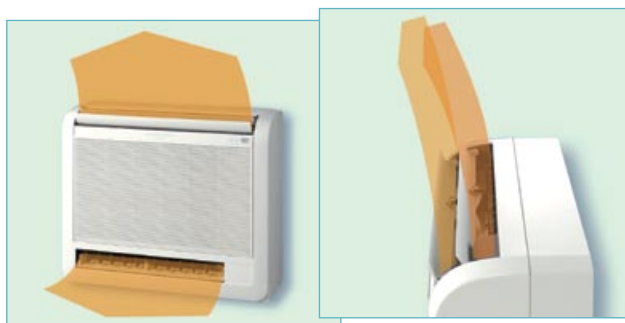


Wąska konstrukcja, wysoka moc

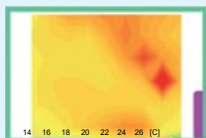
Budowa jednostki jest smukła i wyważona, istotą jest zwarta forma. Idealne wymiary do zastosowania w salonach, sypialniach, na poddaszach i wielu innych pomieszczeniach. Demontowany panel umożliwia szybkie doprowadzenie urządzenia do czystości. Regularne czyszczenie pozwala utrzymać urządzenie w nienagannym stanie i realizować energooszczędną pracę.

Optymalne rozprowadzanie powietrza

Komfortowa temperatura w pomieszczeniu osiągana jest dzięki optymalnemu, wydajnemu i efektywnemu rozprowadzaniu powietrza za pomocą górnego i dolnego wylotu powietrza. Kątem nachylenia górnej żaluzji steruje się za pomocą pilota, mając do wyboru 5 kierunków nawiewu (+ tryb wachlowania i automatyczny) oraz 4 stopniową siłę nawiewu (+ tryb automatyczny). Ustawiając żaluzje prawie całkowicie w pionie, można ograniczyć drażniący, bezpośredni nawiew powietrza, uzyskując większy komfort.



Powietrze, zarówno z górnego jak i dolnego wylotu, jest optymalnie sterowane i rozprowadzane równomiernie po całym pomieszczeniu. W trybie ogrzewania, ciepłe powietrze podlega inteligentnemu sterowaniu, zatrzymującemu je przy podłodze: twoje stopy nie odczują już chłodu!

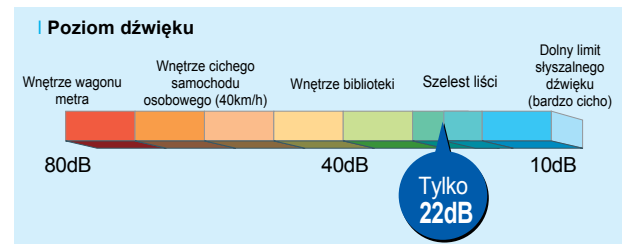


Cicha praca

Klimatyzatory Mitsubishi Electric zawsze były najcichszymi modelami dostępnymi na rynku. Modele przypodłogowe nie stanowią wyjątku. Potrafią stworzyć cichą i komfortową przestrzeń, w której przebywające osoby nie zorientują się nawet o obecności pracującego klimatyzatora.

Tylko **22dB**

* Klasa 2.5kw



Bezproblemowy montaż i serwisowanie

Do montażu jednostki wewnętrznej wykorzystaj naszą oryginalną płytę montażową, następnie ustal miejsce montażu. Proste poziomoowanie zapobiega ewentualnemu uszkodzeniu powierzchni ściany. Długa instalacja, do 20 lub 30 metrów, eliminuje obawy o odległość montażu jednostki zewnętrznej. Wyposażenie urządzeń w funkcję automatycznej diagnozy, tryb przywoływania rejestru błędów i inne zaawansowane ułatwienia, pozwala na szybkie i bezproblemowe usunięcie usterki.

Płyta montażowa



SERIA MLZ

Jednostki kasetonowe 1-stronne w typoszeregu urządzeń serii Multi-Split zapewniają doskonałe dopasowanie do wymiarów i wystroju wnętrza każdego pomieszczenia.



Montaż w zabudowie sufitu

Montaż w zabudowie sufitu nie psuje wystroju wnętrza. Montaż jednostki nad głową jest doskonałym rozwiązaniem, gdy oświetlenie zostało zamontowane na środku pomieszczenia a wyposażenie jak np. półki z książkami zajmują powierzchnię ścian.



Nastawa wydatku powietrza w zależności od wysokości sufitu

Dwa poziomy wyboru wydatku powietrza dostosowane do określonej wysokości sufitu. Jest to kluczowa funkcja wpływająca na skuteczną regulację, kiedy nawiew powietrza jest zbyt słaby lub za silny z powodu niedostosowania pracy do wysokości sufitu.

Model	25	35	50
Standard	2.4m	2.4m	2.4m
Wysoki sufit	2.7m	2.7m	2.7m

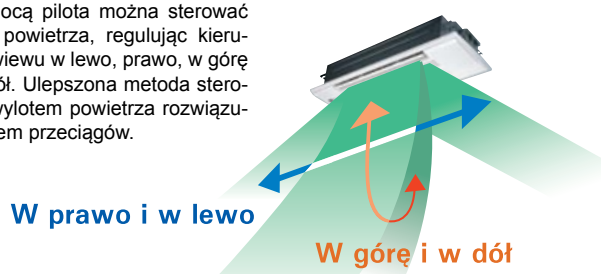
Wąska konstrukcja

Konstrukcja nowej jednostki to zaledwie 175 mm wysokości. Gwarantuje łatwy montaż nawet w sytuacji, gdy niskie przestrzenie między sufitowe ograniczają powierzchnię montażu. Zostały również ograniczone wymagania odnośnie przestrzeni serwisowej, wprowadzając kolejną redukcję wymiarów niezbędnych do wykonania montażu.



Automatyczna praca żaluzji

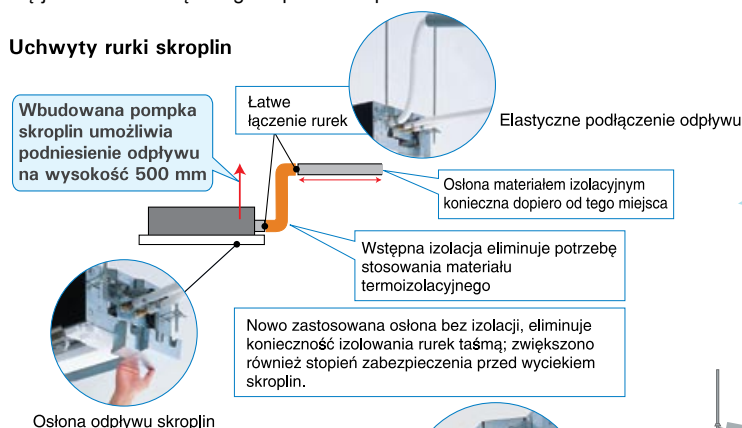
Za pomocą pilota można sterować wlotem powietrza, regulując kierunek nawiewu w lewo, prawo, w górę lub w dół. Ulepszona metoda sterowania wlotem powietrza rozwiązuje problem przeciągów.



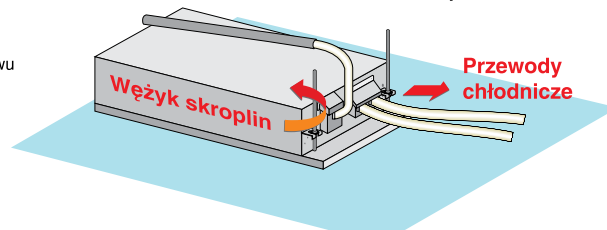
Prosty montaż

Jednostka została wyposażona w elementy ułatwiające montaż i pozwalające skrócić czas potrzebny na jego wykonanie. Na przykład, wbudowana pompka skroplin (wysokość podnoszenia 500 mm), umożliwia elastyczne podłączenie wężyka skroplin w przestrzeni międzysufitowej. Poza tym, ten model klimatyzatorów eliminuje potrzebę stosowania taśm termoizolacyjnych po podłączeniu rurek pod osłoną odpływu skroplin. Użytkownik nie musi się już obawiać uciążliwego kapania skroplin.

Uchwyty rurki skroplin



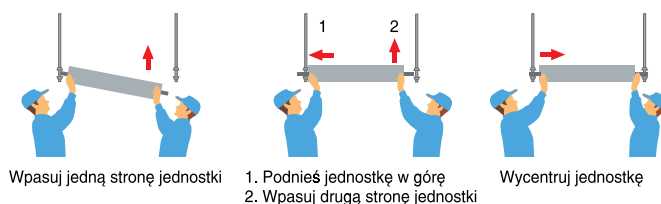
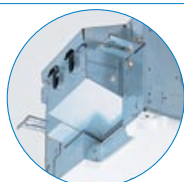
[Przykład montażu]



Elastyczne podłączenie odpływu ułatwia wykonanie instalacji odpływu skroplin w wąskich przestrzeniach sufitowych.

Prosty montaż płyty montażowej

Odpowiednio zaprojektowana płyta montażowa ułatwia podwieszenie jednostki.



SERIA SLZ

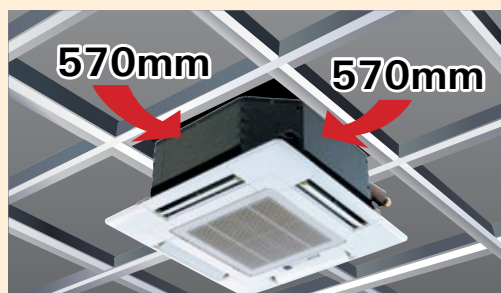
Kompaktowe, lekkie jednostki kasetonowe z 4-stronnym wypływem powietrza, do montażu w przestrzeni międzysufitowej, gwarantują maksymalny komfort poprzez równomierne rozprowadzenie powietrza po całym pomieszczeniu.



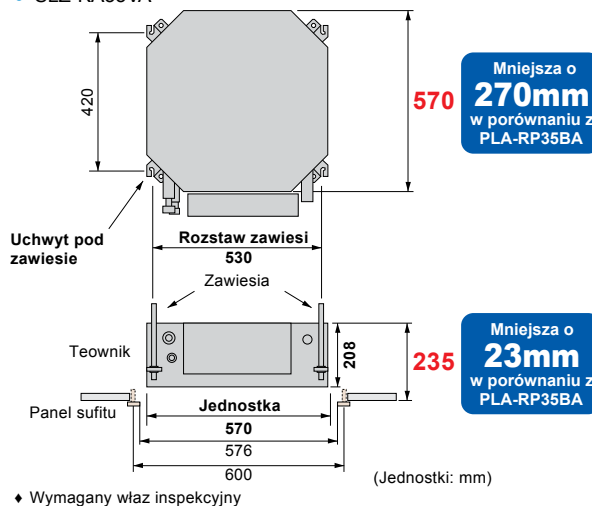
Dopasowane do kasetonów sufitowych

Szerokość atrakcyjnych jednostek kasetonowych serii SLZ z 4-stronnym wypływem powietrza wynosi 570 mm. Rozmiar i kształt idealnie odpowiada wymiarom standardowego kasetonu sufitowego 600 x 600 mm, a lekka konstrukcja, ważąca zaledwie 16,5 kg, ułatwia montaż.

Zwarta konstrukcja dopasowana do wymiarów standardowego modułu sufitu podwieszanego (600 x 600 mm).



• SLZ-KA35VA



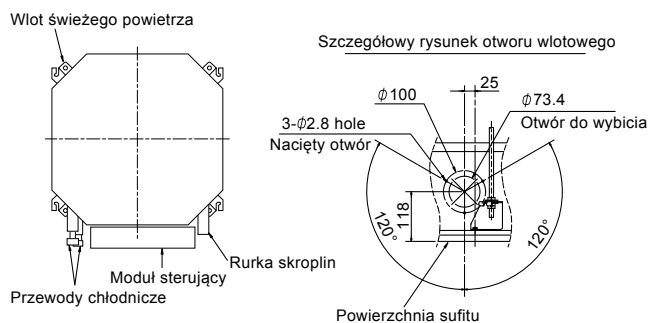
Zaawansowane sterowanie inwerterowe – efektywna praca bez przerw



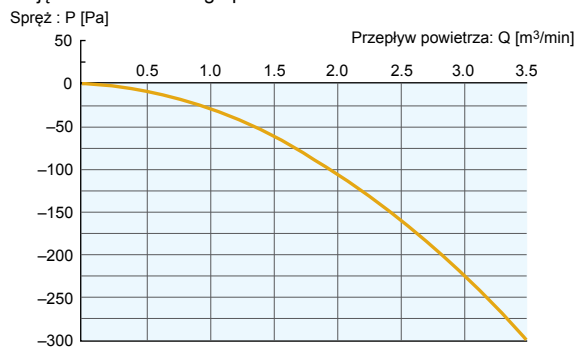
Zastosowanie najnowszych technologii inwerterowych Mitsubishi Electric umożliwia automatyczną regulację obciążenia urządzeń zgodnie z zapotrzebowaniem. Pozwala to ograniczyć nadmierne zużycie energii elektrycznej, a jednostki mogą być zaliczane do klasy energetycznej A.

Doprowadzenie świeżego powietrza

Specjalny otwór w korpusie jednostki pozwala na podłączenie kanału doprowadzającego świeże powietrze z zewnątrz.



• Objętość dostarczanego powietrza



Uwaga: objętość dostarczanego powietrza nie powinna przekraczać 20% całkowitego przepływu powietrza aby zapobiec kondensacji.

System Multi symultaniczny

Możliwy jest montaż wielu jednostek wewnętrznych dostosowany do układu pomieszczenia, z zapewnieniem komfortu i klimatyzacji na powierzchni całego pomieszczenia. Jak przedstawiono poniżej, dostępna jest opcja podłączenia kilku urządzeń kasetonowych do jednostek zewnętrznych serii Mr.Slim.

Kombinacja Power Inverter	SLZ-KA35VA	SLZ-KA50VA
PUHZ-RP71VHA4	Dwie jednostki	–
Rozgałęźnik	MSDD-50TR-E	
PUHZ-RP100V(Y)KA	–	Dwie jednostki
Rozgałęźnik		MSDD-50TR-E
PUHZ-RP140V(Y)KA	–	Trzy jednostki
Rozgałęźnik		MSDT-111R-E
PUHZ-RP200YKA	–	Cztery jednostki
Rozgałęźnik		MSDF-111R-E

Kombinacja Standard Inverter (serwisowy nr odniesienia)	SLZ-KA50VA
PUHZ-P100YHA/VHA3(R2)*	Dwie jednostki
Rozgałęźnik	MSDD-50TR-E
PUHZ-P140YHA/VHA3(R2)*	Trzy jednostki
Rozgałęźnik	MSDT-111R-E

* Dla modeli PUHZ-P100/140VHA3, należy przyjąć serwisowy numer odniesienia dla R2 lub wyższy.

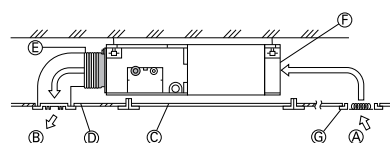
SERIA SEZ

Zwarty typ jednostki umożliwia jej zgrabne wpasowanie pod obniżonym sufitem, a tym samym ekonomiczne wykorzystanie miejsca montażu.



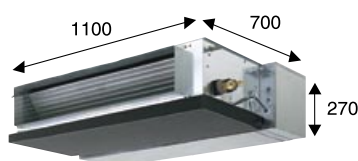
System zabudowy w wąskiej przestrzeni

Model kanałowy umożliwia montaż w przestrzeni międzysufitowej, gdzie tylko kratki wlotu i wylotu są widoczne na jego powierzchni. Pomaga to w znacznym stopniu zachować oryginalny wystrój pomieszczenia. Wymiary jednostki uległy zmniejszeniu w porównaniu z poprzednim modelem (SEZ-KA), co wpłynęło na redukcję przestrzeni montażowej oraz ułatwienie zabudowy w suficie w budynkach, gdzie dominowała zasada odkrytego montażu jednostek nie przeznaczonych do zabudowy.



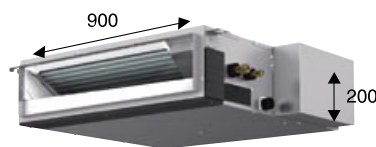
- Ⓐ Wlot powietrza
- Ⓑ Wylot powietrza
- Ⓒ Właz inspekcyjny
- Ⓓ Powierzchnia sufitu
- Ⓔ Króciec elastyczny
- Ⓕ Filtr powietrza
- Ⓖ Kratka wlotu powietrza

[Porównanie wymiarów]



SEZ-KA35VA

Szerokość zredukowana o
▶ 200mm ◀



SEZ-KD35VA

Wysokość zredukowana o
70mm

Klasa energetyczna A



Zastosowanie najnowocześniejszych rozwiązań w technologii inwertorowej pozwoliło osiągnąć klasę A efektywności energetycznej dla modeli o indeksie wydajności 25 i 35.

Większy wybór prędkości wentylatora i poziomu sprężu

Wyposażenie wentylatora w silnik prądu stałego umożliwia wybór trzech prędkości wentylatora (Low-Mid-High) oraz czterech poziomów sprężu (5-15-35-50Pa) zgodnie z wymogami różnych zastosowań.

	Zewnętrzne ciśnienie statyczne
SEZ-KC25VA	5Pa
SEZ-KA35-71VA	30/50Pa
SEZ-KD25-71VA	5/15/35/50Pa



Dla wszystkich modeli dostępne są 4 nastawy montażowe

Rozszerzenie dolnego zakresu ciśnienia statycznego umożliwia cichą pracę dzięki dostosowaniu optymalnego sprężu.



Zewnętrzne ciśnienie statyczne	SPL (model z wentylatorem niskooobrotowym)	
	SEZ-KA	SEZ-KD
30Pa	30dB	15Pa
35	30dB	23dB
50	31dB	30dB
60	32dB	30dB
71	32dB	30dB

Maksymalny poziom dźwięku zmniejszony o 7dB

Możliwość zastosowania pompki skroplin (opcja)

Pompka skroplin (PAC-KE07DM-E) została dodana do typoszeregu urządzeń jako część opcjonalna. Zastosowanie tej pompki umożliwia montaż wężyka o długości do 550 mm.

MSZ-FD

Typ ścienny



MUZ-FD25/35VA(BH)



MUZ-FD50VA(BH)

Jednostka zewnętrzna

EER A

COP A

Płasko DUD

Tylko 20dB

i-see Sensor

Grzanie przy -25°C

DC Inverter

PAM Sterowanie

AREA

Ekon. chl.

AUTOMAT. ZALUZJE

WACHLOWANIE

WACHLOWANIE

Czysta Biel

Program na 24h

AUTO

Opcja

Centrale On/Off

M-NET

Auto Restart

Chłodz. w niskich temp.

Sterowanie grupą

AUTO

Grzanie przy -15°C

Kielich

MXZ

Diagnostyka

Sygnalizacja błędów

Czyszczenie

50

R-410A

Jednostka wewnętrzna				MSZ-FD25VA	MSZ-FD25VA	MSZ-FD35VA	MSZ-FD35VA	MSZ-FD50VA	MSZ-FD50VA
Jednostka zewnętrzna (dedykowana)				MUZ-FD25VA	MUZ-FD25VABH	MUZ-FD35VA	MUZ-FD35VABH	MUZ-FD50VA	MUZ-FD50VABH
Zasilanie (V~/Hz, miejsce podłączenia)				230 / 1 / 50, do jednostki zewnętrznej					
Chłodzenie	wydajność	nominalna	kW	2,50	2,50	3,50	3,50	5,00	5,00
		min. – maks.	kW	1.1 - 3.5	1.1 - 3.5	1.1 - 4.0	0.8 - 4.0	1.5 - 5.8	1.5 - 5.8
	pobór mocy	nominalny	kW	0,49	0,49	0,85	0,84	1,50	1,51
		EER		5,15	5,15	4,12	4,19	3,33	3,31
	poziom ciśnienia akustycznego	j. wew.	dB(A)	20 - 29 - 36 - 42	20 - 29 - 36 - 42	21 - 29 - 36 - 43	21 - 29 - 36 - 43	29 - 39 - 45 - 52	29 - 39 - 45 - 52
		j. zewn.	dB(A)	46	46	47	47	54	54
Grzanie	wydajność	nominalna	kW	3,20	3,20	4,00	4,00	5,80	6,00
		min. – maks.	kW	1.5 - 5.5	1.5 - 6.3	1.5 - 6.3	1.3 - 6.6	1.5 - 7.8	1.5 - 8.2
	pobór mocy	nominalny	kW	0,61	0,60	0,87	0,84	1,55	1,61
		COP		5,25	5,33	4,62	4,76	3,74	3,73
	poziom ciśnienia akustycznego	j. wew.	dB(A)	20 - 29 - 36 - 43	20 - 29 - 36 - 43	21 - 29 - 36 - 44	21 - 29 - 36 - 44	27 - 37 - 43 - 50	27 - 37 - 43 - 50
		j. zewn.	dB(A)	46	46	50	50	56	56
wydatek powietrza	j. wew.	m ³ /min	4.6-6.3-8.6-11.2	4.6-6.3-8.6-11.2	4.6-6.3-8.6-11.2	4.6-6.3-8.6-11.2	6.3-8.9-11.2-14.8	6.3-8.9-11.2-14.8	
	j. wew.	m ³ /min	4.5-6.7-9.2-12.1	4.5-6.7-9.2-12.1	4.7-6.7-9.2-12.5	4.7-6.7-9.2-12.5	5.5-8.9-11.2-14.8	5.5-8.9-11.2-14.8	
Maksymalny prąd pracy		A	10	10	10	10,5	16	16	
Wielkość zabezpieczenia elektrycznego		A	10	10	10	12	16	16	
Jednostka wewnętrzna	pobór mocy	nominalny	W	31	31	33	33	60	60
		wysokość	mm	295	295	295	295	295	295
	wymiar	szerokość	mm	798	798	798	798	798	798
		głębokość	mm	257	257	257	257	257	257
Jednostka zewnętrzna	wymiar	wysokość	mm	550	550	550	550	850	850
		szerokość	mm	800	800	800	800	840	840
	masa	głębokość	mm	285	285	285	285	330	330
		kg	36	36	36	36	55	55	
Orurowanie chłodnicze	średnica	ciecz / gaz	mm	6.35 / 9.52	6.35 / 9.52	6.35 / 9.52	6.35 / 9.52	6.35 / 12.7	6.35 / 12.7
	maks. dł. / maks. różnica poziomów	m	20 / 12	20 / 12	20 / 12	20 / 12	30 / 15	30 / 15	
Zakres temperatur pracy jednostki zewnętrznej	chłodzenie	°C	-10 ~ +46	-10 ~ +46	-10 ~ +46	-10 ~ +46	-10 ~ +46	-10 ~ +46	
	grzanie	°C	-15 ~ +24	-25 ~ +24	-15 ~ +24	-25 ~ +24	-15 ~ +24	-25 ~ +24	

Parametry podane dla warunków nominalnych:
 chłodzenie: t. wew. +27°C DB/+19°C WB; t. zewn. +35°C DB
 grzanie: t. wew. +20°C DB; t. zewn. +7°C DB / +6°C WB
 długość instalacji chłodniczej: 5m

MSZ-EF

Typ ścienny

NOWOŚĆ



VEV



VES



VEB



MUZ-EF25/35VE(H), 42VE



MUZ-EF50VE

Jednostka zewnętrzna

EER A

COP A

Grzanie przy **-20°C**

VEH

DC Inverter

PAM Sterowanie

Ekon. chl.

AUTOMAT. ZAŁUŻYJE

WACHLOWANIE

POZIOME

Electrostatic Anti-allergy

Nano Platinum

Czysta Biel

AUTO

Centralne On/Off

M-NET

AUTO

Auto Restart

Chłodz. w niskich temp.

Kielich

TYDZ

Sterowanie grupą

Tryb oszczędny

MXZ

Diagnostyka

Sygnalizacja błędów

Cleaning Filter

Auto Clean

Auto Wash

Auto Drain

Auto Swing

R-410A

Jednostka wewnętrzna				MSZ-EF22VE*	MSZ-EF25VE*	MSZ-EF35VE*	MSZ-EF42VE*	MSZ-EF50VE*	
Jednostka zewnętrzna (dedykowana)				(MXZ)	MUZ-EF25VE(H)	MUZ-EF35VE(H)	MUZ-EE42VE*2	MUZ-EF50VE*2	
Zasilanie (V~/Hz, miejsce podłączenia)				230 / 1 / 50, do jednostki zewnętrznej					
Chłodzenie	wydajność	nominalna	kW	--	2,50	3,50	4,20	5,00	
		min. - maks.	kW	--	1.2 - 3.4	1.4 - 4.0	0.9 - 4.6	1.4 - 5.4	
	pobór mocy	nominalny	kW	--	0,55	0,91	1,28	1,56	
		EER		--	4,59	3,85	3,28	3,21	
	poziom ciśnienia akustycznego	j. wew.	dB(A)	21 - 23 - 29 - 36 - 42	21 - 23 - 29 - 36 - 42	21 - 24 - 29 - 36 - 42	28 - 31 - 35 - 39 - 42	30 - 33 - 36 - 40 - 43	
		j. zewn.	dB(A)	--	47	49	50	52	
wydatek powietrza	j. wew.	m ³ /min	4.0 - 4.6 - 6.3 - 8.3 - 10.5	4.0 - 4.6 - 6.3 - 8.3 - 10.5	4.0 - 4.6 - 6.3 - 8.3 - 10.5	5.8 - 6.6 - 7.7 - 8.9 - 10.3	5.8 - 6.8 - 7.9 - 9.3 - 11.0		
Grzanie	wydajność	nominalna	kW	--	3,20	4,00	5,40	5,80	
		min. - maks.	kW	--	1.1 - 4.2	1.8 - 5.5	1.4 - 6.3	1.6 - 7.5	
	pobór mocy	nominalny	kW	--	0,70	0,96	1,46	1,57	
		COP		--	4,57	4,19	3,70	3,71	
	poziom ciśnienia akustycznego	j. wew.	dB(A)	21 - 24 - 29 - 37 - 45	21 - 24 - 29 - 37 - 45	21 - 24 - 30 - 38 - 46	28 - 30 - 35 - 41 - 48	30 - 33 - 37 - 43 - 49	
		j. zewn.	dB(A)	--	48	50	51	52	
wydatek powietrza	j. wew.	m ³ /min	4.0 - 4.6 - 6.2 - 8.9 - 11.9	4.0 - 4.6 - 6.2 - 8.9 - 11.9	4.0 - 4.6 - 6.2 - 8.9 - 12.7	5.5 - 6.3 - 7.8 - 9.9 - 12.7	6.4 - 7.3 - 9.0 - 11.1 - 13.2		
Maksymalny prąd pracy			A	--	7,3	8,5	9,5	12,4	
Wielkość zabezpieczenia elektrycznego			A	--	10	10	10	16	
Jednostka wewnętrzna	pobór mocy	nominalny	W	27	27	31	31	34	
		wymiary							
	wysokość	mm	299	299	299	299	299		
		szerość	mm	895	895	895	895	895	
głębokość	mm	195	195	195	195	195			
masa	kg	11,5	11,5	11,5	11,5	11,5			
Jednostka zewnętrzna	wymiary	wysokość	mm	--	550	550	550	880	
		szerość	mm	--	800	800	800	840	
		głębokość	mm	--	285	285	285	330	
	masa	kg	--	30	35	35	54		
Orurowanie chłodnicze	średnica	ciecz / gaz	mm	6.35 / 9.52	6.35 / 9.52	6.35 / 9.52	6.35 / 9.52	6.35 / 12.7	
	maks. dł. / maks. różnica poziomów	m	--	20 / 12	20 / 12	20 / 12	30 / 15		
Zakres temperatur pracy jednostki zewnętrznej	chłodzenie	°C	--	-10 ~ +46	-10 ~ +46	-10 ~ +46	-10 ~ +46		
	grzanie	°C	--	-15(-20) ~ +24	-15(-20) ~ +24	-15 ~ +24	-15 ~ +24		

* Dostępne kolory obudowy: VEV - biała, VES - srebrna, VEB - czarna
 *2 Dodatkowa grzałka zabezpieczająca przed zamrożeniem tacy skroplin dostępna jako opcja dla EF42: MAC-643BH-E; dla EF50: MAC-644BH-E

Parametry podane dla warunków nominalnych:
 chłodzenie: t. wew. +27°C DB/+19°C WB; t. zewn. +35°C DB
 grzanie: t. wew. +20°C DB; t. zewn. +7°C DB / +6°C WB
 długość instalacji chłodniczej: 5m

MSZ-GE

Typ ścienny



PAR-SL97A-E
dla MSZ-GE22-50VA



E12 F28426
dla MSZ-GE60/71 VA



MSZ-GE22/25/35/42/50VA



MSZ-GE60/71VA



Jednostka zewnętrzna

MUZ-GE25/35/42VA(H)

MUZ-GE50VA(H)

MUZ-GE60/71VA

EER A	COP A	DC Inverter	PAM Sterowanie	Ekon. chl.	AUTOMAT. ZALUZJE	WACHLOWANIE POZIOME	WACHLOWANIE 60/71	60/71	Electrostatic Anti-allergy	Nano Platinum	Anty alerg. Enzymowy	Katechynowy
Tylko 19dB	Grzanie przy -15°C	Czysta Biel	24	AUTO	Opcja	Centrale On/Off	M-NET	AUTO	Auto Restart	Chłodz. w niskich temp.	Kielich	TYDZ
22-35	VA	Sterowanie grupą	Opcja	MXZ	Diagnostyka	Sygnalizacja błędów	Czyszczanie	Cleaning Filter	Opcja	Opcja	Opcja	Opcja

Jednostka wewnętrzna				MSZ-GE22VA	MSZ-GE25VA	MSZ-GE35VA	MSZ-GE42VA	MSZ-GE50VA	MSZ-GE60VA	MSZ-GE71VA
Jednostka zewnętrzna (dedykowana)				(MKZ)	MUZ-GE25VA(H)	MUZ-GE35VA(H)	MUZ-GE42VA(H)	MUZ-GE50VA(H)	MUZ-GE60VA	MUZ-GE71VA
Zasilanie (V/~/Hz, miejsce podłączenia)				230 / 1 / 50, do jednostki zewnętrznej						
Chłodzenie	wydajność	nominalna	kW	--	2,50	3,50	4,20	5,00	6,00	7,10
		min. - maks.	kW	--	1,1 - 3,5	1,1 - 4,0	0,9 - 4,8	1,4 - 5,5	1,5 - 7,5	2,4 - 8,7
	pobór mocy	nominalny	kW	--	0,55	0,87	1,22	1,52	1,76	2,13
		EER		--	4,59	4,05	3,46	3,30	3,40	3,33
	poziom ciśnienia akustycznego	j. wew.	dB(A)	19-21-29-36-42	19-21-29-36-42	19-22-30-36-43	26-30-35-40-46	28-33-38-44-49	29-37-41-45-49	30-37-41-45-49
		j. zewn.	dB(A)	--	47	47	50	54	55	55
wydatek powietrza	j. wew.	m ³ /min	4.1-4.8-6.7-9.1-11.3	4.1-4.8-6.7-9.1-11.3	4.1-4.8-6.7-9.1-12.7	5.8-6.8-8.6-10.4-12.8	6.5-7.8-9.6-11.9-15.1	9.8-11.3-13.4-15.6-18.3	9.7-11.5-13.3-15.4-17.8	
Grzanie	wydajność	nominalna	kW	--	3,20	4,00	5,40	5,80	6,80	8,10
		min. - maks.	kW	--	1,3 - 4,5	1,6 - 5,3	1,4 - 6,0	1,4 - 7,3	2,0 - 9,3	2,2 - 9,9
	pobór mocy	nominalny	kW	--	0,70	0,96	1,46	1,57	1,77	2,11
		COP		--	4,57	4,19	3,70	3,71	3,84	3,83
	poziom ciśnienia akustycznego	j. wew.	dB(A)	19-21-29-36-42	19-21-29-36-42	19-22-30-36-42	26-30-35-40-46	28-33-37-43-48	29-37-41-45-49	30-37-41-45-49
		j. zewn.	dB(A)	--	48	48	51	56	55	55
wydatek powietrza	j. wew.	m ³ /min	4.1-4.8-6.6-9.1-11.5	4.1-4.8-6.6-9.1-11.5	4.1-4.8-6.7-9.1-11.5	5.8-7.0-8.6-10.4-13.1	6.5-7.9-9.6-12.2-14.5	9.5-11.3-13.4-15.6-18.3	10.2-11.5-13.3-15.4-17.8	
Maksymalny prąd pracy		A	--	7,4	8,6	10,0	13,0	14,5	16,6	
Wielkość zabezpieczenia elektrycznego		A	--	10	10	10	16	20	20	
Jednostka wewnętrzna	pobór mocy	nominalny	W	23	23	29	30	43	62	58
		wysokość	mm	295	295	295	295	295	325	325
	wymiary	szerokość	mm	798	798	798	798	798	1100	1100
		głębokość	mm	232	232	232	232	232	238	238
	masa	kg	10	10	10	10	16	16		
Jednostka zewnętrzna	wymiary	wysokość	mm	--	550	550	550	850	880	880
		szerokość	mm	--	800	800	800	840	840	840
		głębokość	mm	--	285	285	285	330	330	330
		masa	kg	--	30	33	36	54	50	53
Orurowanie chłodnicze	średnica	ciecz / gaz	mm	6.35 / 9.52	6.35 / 9.52	6.35 / 9.52	6.35 / 9.52	6.35 / 12.7	6.35 / 15.88	9.52 / 15.88
	maks. dł. / maks. różnica poziomów	m	--	20 / 12	20 / 12	20 / 12	20 / 12	30 / 15	30 / 15	30 / 15
Zakres temperatur pracy jednostki zewnętrznej	chłodzenie	°C	--	-10 ~ +46	-10 ~ +46	-10 ~ +46	-10 ~ +46	-10 ~ +46	-10 ~ +46	-10 ~ +46
	grzanie	°C	--	-15(-20) ~ +24	-15(-20) ~ +24	-15(-20) ~ +24	-15(-20) ~ +24	-15(-20) ~ +24	-15 ~ +24	-15 ~ +24

Parametry podane dla warunków nominalnych:
 chłodzenie: t. wew. +27°C DB/+19°C WB; t. zewn. +35°C DB
 grzanie: t. wew. +20°C DB; t. zewn. +7°C DB / +6°C WB
 długość instalacji chłodniczej: 5m

MSZ-SF

Typ ścienny



Jednostka zewnętrzna

Urządzenie dedykowane do jednostek MXZ



Jednostka wewnętrzna				MSZ-SF15VA	MSZ-SF20VA
Jednostka zewnętrzna (dedykowana)				(MXZ)	(MXZ)
Zasilanie (V~/Hz, miejsce podłączenia)				230 / 1 / 50, do jednostki zewnętrznej	
Chłodzenie	wydajność	nominalna	kW	1.50	2.00
		min. – maks.	kW	--	--
	pobór mocy	nominalny	kW	--	--
				--	--
	EER			--	--
		klasa energ.		--	--
poziom ciśnienia akustycznego	j. wew.	dB(A)	21 - 26 - 30 - 35 - 40	21 - 26 - 30 - 35 - 42	
	j. zewn.	dB(A)	--	--	
wydatek powietrza	j. wew.	m ³ /min	3.5 - 3.9 - 4.6 - 5.5 - 6.4	3.5 - 3.9 - 4.6 - 5.5 - 6.9	
Grzanie	wydajność	nominalna	kW	1.70	2.20
		min. – maks.	kW	--	--
	pobór mocy	nominalny	kW	--	--
				--	--
	COP			--	--
		klasa energ.		--	--
poziom ciśnienia akustycznego	j. wew.	dB(A)	21 - 26 - 30 - 35 - 40	21 - 26 - 30 - 35 - 42	
	j. zewn.	dB(A)	--	--	
wydatek powietrza	j. wew.	m ³ /min	3.7 - 4.4 - 5.0 - 6.0 - 6.8	3.7 - 4.4 - 5.0 - 6.0 - 7.3	
Maksymalny prąd pracy			A	--	--
Wielkość zabezpieczenia elektrycznego			A	--	--
Jednostka wewnętrzna	pobór mocy	nominalny	W	17	19
				--	--
	wymiary	wysokość	mm	250	250
		szerokość	mm	760	760
głębokość		mm	168	168	
masa		kg	7.7	7.7	
Jednostka zewnętrzna	wymiary	wysokość	mm	--	--
		szerokość	mm	--	--
		głębokość	mm	--	--
	masa		kg	--	--
Orurowanie chłodnicze	średnica	ciecz / gaz	mm	6.35 / 9.52	6.35 / 9.52
	maks. dł. / maks. różnica poziomów		m	--	--
Zakres temperatur pracy jednostki zewnętrznej	chłodzenie		°C	--	--
	grzanie		°C	--	--

Parametry podane dla warunków nominalnych:
 chłodzenie: t. wew. +27°C DB/+19°C WB; t. zewn. +35°C DB
 grzanie: t. wew. +20°C DB; t. zewn. +7°C DB / +6°C WB
 długość instalacji chłodniczej: 5m

MSZ-HC

Typ ścienny



Jednostka zewnętrzna

MUZ-HC25/35VA



Jednostka wewnętrzna				MSZ-HC25VA	MSZ-HC35VA
Jednostka zewnętrzna (dedykowana)				MUZ-HC25VA	MUZ-HC35VA
Zasilanie (V/~/Hz, miejsce podłączenia)				230 / 1 / 50, do jednostki zewnętrznej	
Chłodzenie	wydajność	nominalna	kW	2,50	3,15
		min. – maks.	kW	0,9 - 3,0	1,0 - 3,7
	pobór mocy	nominalny	kW	0,77	0,98
		EER		3,25	3,21
	poziom ciśnienia akustycznego	j. wew.	dB(A)	26 - 32 - 38 - 43	26 - 32 - 38 - 43
		j. zewn.	dB(A)	46	47
wydatek powietrza	j. wew.	m ³ /min	5,3 - 7,0 - 8,7 - 10,5	5,2 - 6,8 - 8,4 - 10,2	
Grzanie	wydajność	nominalna	kW	3,20	3,60
		min. – maks.	kW	0,9 - 4,4	0,9 - 4,8
	pobór mocy	nominalny	kW	0,88	1,00
		COP		3,64	3,62
	poziom ciśnienia akustycznego	j. wew.	dB(A)	26 - 32 - 38 - 43	26 - 32 - 38 - 43
		j. zewn.	dB(A)	47	48
wydatek powietrza	j. wew.	m ³ /min	5,1 - 6,5 - 7,8 - 9,1	4,9 - 6,7 - 8,0 - 9,2	
Maksymalny prąd pracy		A	5,5	6,5	
Wielkość zabezpieczenia elektrycznego		A	10	10	
Jednostka wewnętrzna	pobór mocy	nominalny	W	40	23
		wymiary			
	wysokość	mm	295	295	
	szerokość	mm	788	788	
głębokość	mm	225	225		
masa		kg	9	9	
Jednostka zewnętrzna	wymiary	wysokość	mm	540	540
		szerokość	mm	684	684
		głębokość	mm	255	255
	masa		kg	25	25
Orurowanie chłodnicze	średnica	ciecz / gaz	mm	6,35 / 9,52	6,35 / 9,52
	maks. dł. / maks. różnica poziomów		m	10 / 5	10 / 5
Zakres temperatur pracy jednostki zewnętrznej	chłodzenie	°C	+18 ~ +43	+18 ~ +43	
	grzanie	°C	-10 ~ +24	-10 ~ +24	

Parametry podane dla warunków nominalnych:
 chłodzenie: t. wew. +27°C DB/+19°C WB; t. zewn. +35°C DB
 grzanie: t. wew. +20°C DB; t. zewn. +7°C DB / +6°C WB
 długość instalacji chłodniczej: 5m

MFZ-KA

Typ przypodłogowy



Jednostka zewnętrzna

SUZ-KA25/35VA2(H)

SUZ-KA50VA2



Jednostka wewnętrzna			MFZ-KA25VA	MFZ-KA25VA	MFZ-KA35VA	MFZ-KA35VA	MFZ-KA50VA	
Jednostka zewnętrzna (dedykowana)			SUZ-KA25VA2	SUZ-KA25VAH	SUZ-KA35VA2	SUZ-KA35VAH	SUZ-KA50VA2	
Zasilanie (V~/Hz, miejsce podłączenia)			230 / 1 / 50, do jednostki zewnętrznej					
Chłodzenie	wydajność	nominalna	kW	2,50	2,50	3,50	3,50	4,80
		min. – maks.	kW	0,9 - 3,4	0,9 - 3,4	0,9 - 3,9	0,9 - 3,9	0,9 - 5,4
	pobór mocy	nominalny	kW	0,58	0,58	1,09	1,09	1,55
		EER		4,31	4,31	3,21	3,21	3,10
		klasa energ.		A	A	A	A	B
poziom ciśnienia akustycznego	j. wew.	dB(A)	22 - 27 - 32 - 37	22 - 27 - 32 - 37	23 - 28 - 33 - 38	23 - 28 - 33 - 38	32 - 35 - 39 - 43	
	j. zewn.	dB(A)	46	46	47	47	53	
wydatek powietrza	j. wew.	m ³ /min	4,8 - 5,8 - 7,1 - 8,9	4,8 - 5,8 - 7,1 - 8,9	5,0 - 6,1 - 7,4 - 9,1	5,0 - 6,1 - 7,4 - 9,1	7,1 - 7,9 - 9,2 - 11,2	
Grzanie	wydajność	nominalna	kW	3,40	3,40	4,00	4,00	6,00
		min. – maks.	kW	0,9 - 5,1	0,9 - 5,1	0,9 - 6,2	0,9 - 6,2	0,9 - 7,9
	pobór mocy	nominalny	kW	0,84	0,84	1,10	1,10	1,86
		COP		4,07	4,07	3,64	3,64	3,23
		klasa energ.		A	A	A	A	C
poziom ciśnienia akustycznego	j. wew.	dB(A)	22 - 27 - 32 - 37	22 - 27 - 32 - 37	25 - 28 - 33 - 38	25 - 28 - 33 - 38	32 - 35 - 39 - 44	
	j. zewn.	dB(A)	46	46	48	48	55	
wydatek powietrza	j. wew.	m ³ /min	5,0 - 6,2 - 7,6 - 9,4	5,0 - 6,2 - 7,6 - 9,4	5,2 - 6,2 - 7,8 - 9,5	5,2 - 6,2 - 7,8 - 9,5	7,4 - 8,8 - 9,8 - 12,3	
Maksymalny prąd pracy			A	8,8	8,8	9,7	9,7	17,0
Wielkość zabezpieczenia elektrycznego			A	10	10	10	10	20
Jednostka wewnętrzna	pobór mocy	nominalny	W	25	25	25	25	25
		wymiary						
	wysokość	mm	600	600	600	600	600	
	szerokość	mm	700	700	700	700	700	
	głębokość	mm	200	200	200	200	200	
	masa	kg	14	14	14	14	14	
Jednostka zewnętrzna	wymiary	wysokość	mm	550	550	550	550	850
		szerokość	mm	800	800	800	800	840
		głębokość	mm	285	285	285	285	330
	masa	kg	30	30	33	33	53	
Orurowanie chłodnicze	średnica	ciecz / gaz	mm	6,35 / 9,52	6,35 / 9,52	6,35 / 9,52	6,35 / 9,52	6,35 / 12,7
	maks. dł. / maks. różnica poziomów	m	20 / 12	20 / 12	20 / 12	20 / 12	30 / 15	
Zakres temperatur pracy jednostki zewnętrznej	chłodzenie	°C	-10 ~ +46	-10 ~ +46	-10 ~ +46	-10 ~ +46	-10 ~ +43	
	grzanie	°C	-10 ~ +24	-20 ~ +24	-10 ~ +24	-20 ~ +24	-10 ~ +24	

Parametry podane dla warunków nominalnych:
 chłodzenie: t. wew. +27°C DB/+19°C WB; t. zewn. +35°C DB
 grzanie: t. wew. +20°C DB; t. zewn. +7°C DB / +6°C WB
 długość instalacji chłodniczej: 5m

MLZ-KA

Typ kasetonowy 1-stronny



Jednostka zewnętrzna

Urządzenie dedykowane do jednostek MXZ



Jednostka wewnętrzna			MLZ-KA25VA	MLZ-KA35VA	MLZ-KA50VA	
Maskownica			MLP-440W	MLP-440W	MLP-440W	
Jednostka zewnętrzna (dedykowana)			(MXZ)	(MXZ)	(MXZ)	
Zasilanie (V~/Hz, miejsce podłączenia)			230 / 1 / 50, do jednostki zewnętrznej			
Chłodzenie	wydajność	nominalna	kW	2,50	3,50	5,00
		min. – maks.	kW	-	-	-
	pobór mocy	nominalny	kW	-	-	-
	EER			-	-	-
		klasa energ.		-	-	-
	poziom ciśnienia akustycznego	j. wew.	dB(A)	29 - 32 - 35	31 - 34 - 37	34 - 38 - 43
		j. zewn.	dB(A)	-	-	-
wydatek powietrza	j. wew.	m ³ /min	7.2 - 8.0 - 8.8	7.3 - 8.4 - 9.4	8.3 - 9.8 - 11.4	
Grzanie	wydajność	nominalna	kW	3,20	4,00	5,80
		min. – maks.	kW	-	-	-
	pobór mocy	nominalny	kW	-	-	-
	COP			-	-	-
		klasa energ.		-	-	-
	poziom ciśnienia akustycznego	j. wew.	dB(A)	28 - 32 - 36	31 - 35 - 38	34 - 39 - 43
		j. zewn.	dB(A)	-	-	-
wydatek powietrza	j. wew.	m ³ /min	7.0 - 8.2 - 9.2	7.7 - 8.8 - 9.9	8.8 - 10.3 - 11.8	
Maksymalny prąd pracy			A	0,4	0,4	0,4
Wielkość zabezpieczenia elektrycznego			A	-	-	-
Jednostka wewnętrzna	pobór mocy	nominalny	W	40	40	40
	wymiary (maskownica)	wysokość	mm	175 (34)	175 (34)	175 (34)
		szerokość	mm	1102 (1200)	1102 (1200)	1102 (1200)
		głębokość	mm	360 (414)	360 (414)	360 (414)
	masa		kg	15 (3.5)	15 (3.5)	15 (3.5)
Jednostka zewnętrzna	wymiary	wysokość	mm	-	-	-
		szerokość	mm	-	-	-
		głębokość	mm	-	-	-
	masa		kg	-	-	-
Orurowanie chłodnicze	średnica	ciecz / gaz	mm	6.35 / 9.52	6.35 / 9.52	6.35 / 12.7
	maks. dl. / maks. różnica poziomów		m	-	-	-
Zakres temperatur pracy jednostki zewnętrznej	chłodzenie		°C	-	-	-
	grzanie		°C	-	-	-

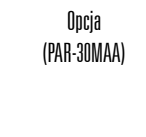
Parametry podane dla warunków nominalnych:
 chłodzenie: t. wew. +27°C DB/+19°C WB; t. zewn. +35°C DB
 grzanie: t. wew. +20°C DB; t. zewn. +7°C DB / +6°C WB
 długość instalacji chłodniczej: 5m

SLZ-KA

Typ kasetonowy 4-stronny



Opcja
(PAR-21MAAT-E)



Opcja
(PAR-30MAA)



SUZ-KA25/35VA2



SUZ-KA50VA2

Jednostka zewnętrzna



Jednostka wewnętrzna			SLZ-KA25VA	SLZ-KA35VA	SLZ-KA50VA	
Maskownica			SLP-2ALW	SLP-2ALW	SLP-2ALW	
Jednostka zewnętrzna (dedykowana)			SUZ-KA25VA2	SUZ-KA35VA2	SUZ-KA50VA2	
Zasilanie (V~/Hz)			230 / 1 / 50, do jednostki zewnętrznej			
Chłodzenie	wydajność	nominalna	kW	2,50	3,50	4,60
		min. – maks.	kW	0,9 - 3,2	1,0 - 3,9	1,1 - 5,2
	pobór mocy	nominalny	kW	0,68	1,04	1,53
		EER		3,68	3,37	3,01
Grzanie	wydajność	nominalna	kW	3,20	4,00	5,00
		min. – maks.	kW	0,9 - 4,5	0,9 - 5,0	0,9 - 6,5
	pobór mocy	nominalny	kW	0,85	1,09	1,55
		COP		3,76	3,67	3,22
Jednostka wewnętrzna	wymiary (maskownica)	wysokość	mm	235 (Panel:20)	235 (Panel:20)	235 (Panel:20)
		szerokość	mm	570 (Panel:650)	570 (Panel:650)	570 (Panel:650)
		głębokość	mm	570 (Panel:650)	570 (Panel:650)	570 (Panel:650)
	masa	kg	17 (Panel:3)	17 (Panel:3)	17 (Panel:3)	
	wydatek powietrza	m ³ /min	8 - 9 - 10	8 - 9 - 11	8 - 9 - 11	
	spęż	Pa	0	0	0	
	poziom ciśnienia akustycznego	dB(A)	28 - 31 - 37	29 - 33 - 38	30 - 34 - 39	
Jednostka zewnętrzna	wymiary	wysokość	mm	550	550	850
		szerokość	mm	800	800	840
		głębokość	mm	285	285	330
	masa	kg	30	33	53	
	wydatek powietrza chl. - grz.	m ³ /min	34,3 - 32,3	33,4 - 33,4	49 - 49	
	poziom ciśnienia akustycznego chl. - grz.	dB(A)	46 - 46	47 - 48	53 - 55	
Wielkość zabezpieczenia elektrycznego	maksymalny pobór prądu	A	8,16	9,18	16	
		A	10	10	20	
	średnica ciecz / gaz	mm	6,35 / 9,52	6,35 / 9,52	6,35 / 12,7	
Orurowanie chłodnicze	maks. dł. / maks. różnica poziomów	m	20 / 12	20 / 12	30 / 30	
	Zakres temperatur pracy jednostki zewnętrznej	chłodzenie	°C	-10 ~ +46	-10 ~ +46	-15 ~ +43
	grzanie	°C	-15 ~ +24	-15 ~ +24	-10 ~ +24	

Parametry podane dla warunków nominalnych:
 chłodzenie: t. wewn. +27°C DB/+19°C WB; t. zewn. +35°C DB
 grzanie: t. wewn. +20°C DB; t. zewn. +7°C DB / +6°C WB
 długość instalacji chłodniczej: 5m

SEZ-KD

Typ kanałowy



(PAR-SL97A-E)



Opcja
(PAR-21MAAT-E)



Opcja
(PAR-30MAA)

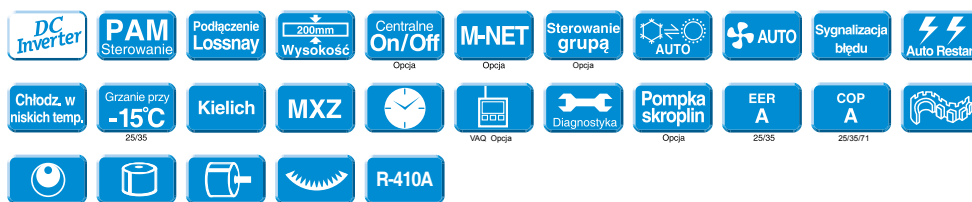


Jednostka zewnętrzna

SUZ-KA25/35VA2

SUZ-KA50/60VA2

SUZ-KA71VA2



Jednostka wewnętrzna				SEZ-KD25VA	SEZ-KD35VA	SEZ-KD50VA	SEZ-KD60VA	SEZ-KD71VA
Jednostka zewnętrzna (dedykowana)				SUZ-KA25VA2	SUZ-KA35VA2	SUZ-KA50VA2	SUZ-KA60VA2	SUZ-KA71VA2
Zasilanie (V/~/Hz)				230 / 1 / 50, do jednostki zewnętrznej				
Chłodzenie	wydajność	nominalna	kW	2,50	3,70	5,10	5,60	7,10
		min. - maks.	kW	0,9 - 3,2	1,0 - 3,9	1,1 - 5,6	1,1 - 6,3	0,9 - 8,3
	pobór mocy	nominalny	kW	0,75	1,09	1,64	1,86	2,36
	EER	klasa energ.		A	A	B	B	B
Grzanie	wydajność	nominalna	kW	3,00	4,20	6,40	7,40	8,10
		min. - maks.	kW	0,9 - 4,5	0,9 - 5,0	1,1 - 7,2	0,9 - 8,0	0,9 - 10,4
	pobór mocy	nominalny	kW	0,83	1,13	1,81	2,11	2,18
	COP	klasa energ.		A	A	B	B	A
Jednostka wewnętrzna	wymiary	wysokość	mm	200	200	200	200	200
		szerokość	mm	790	990	990	1190	1190
		głębokość	mm	700	700	700	700	700
	masa	kg	18	21	23	27	27	
	wydatek powietrza	m ³ /min	6 - 7 - 9	7 - 9 - 11	10 - 13 - 15	12 - 15 - 18	12 - 16 - 20	
	spójność	Pa	5 / 15 / 35 / 50	5 / 15 / 35 / 50	5 / 15 / 35 / 50	5 / 15 / 35 / 50	5 / 15 / 35 / 50	
Jednostka zewnętrzna	wymiary	wysokość	mm	550	550	850	850	880
		szerokość	mm	800	800	840	840	840
		głębokość	mm	285	285	330	330	330
	masa	kg	30	33	53	53	53	
	wydatek powietrza chl. - grz.	m ³ /min	34,3 - 32,3	33,4 - 33,4	49 - 49	49 - 49	50,1 - 48,2	
	poziom ciśnienia akustycznego chl. - grz.	dB(A)	46 - 46	47 - 48	53 - 55	53 - 55	55 - 55	
Wielkość zabezpieczenia elektrycznego	maksymalny pobór prądu	A	8,2	9,2	16	16	16,1	
		A	10	10	20	20	20	
Orurowanie chłodnicze	średnica	ciecz / gaz	mm	6,35 / 9,52	6,35 / 9,52	6,35 / 12,7	6,35 / 15,88	9,52 / 15,88
	maks. dł. / maks. różnica poziomów	m		20 / 12	20 / 12	30 / 30	30 / 30	30 / 30
Zakres temperatur pracy jednostki zewnętrznej	chłodzenie	°C		-10 ~ +46	-10 ~ +46	-15 ~ +43	-15 ~ +43	-15 ~ +43
	grzanie	°C		-15 ~ +24	-15 ~ +24	-10 ~ +24	-10 ~ +24	-10 ~ +24

Parametry podane dla warunków nominalnych:
 chłodzenie: t. wewn. +27°C DB/+19°C WB; t. zewn. +35°C DB
 grzanie: t. wewn. +20°C DB; t. zewn. +7°C DB / +6°C WB
 długość instalacji chłodniczej: 5m

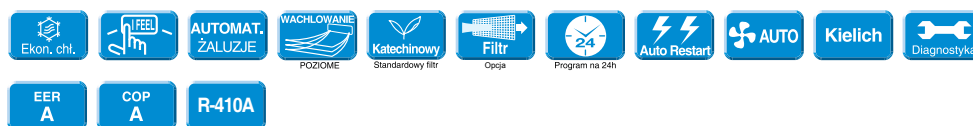
MSC-GE

Typ ścienny



Jednostka zewnętrzna

MU(H)-GA20/25/35VB



Jednostka wewnętrzna				MSC-GE20VB	MSC-GE20VB	MSC-GE25VB	MSC-GE25VB	MSC-GE35VB	MSC-GE35VB
Jednostka zewnętrzna (dedykowana)				MU-GA20VB	MUH-GA20VB	MU-GA25VB	MUH-GA25VB	MU-GA35VB	MUH-GA35VB
Zasilanie (V~/Hz, miejsce podłączenia)				230 / 1 / 50, osobne zasilanie jednostki wewnętrznej oraz zewnętrznej					
Chłodzenie	wydajność	nominalna	kW	2,30	2,30	2,50	2,65	3,45	3,50
		min. – maks.	kW	-	-	-	-	-	-
	pobór mocy	nominalny	kW	0,72	0,72	0,78	0,82	1,12	1,09
				3,22	3,22	3,23	3,23	3,08	3,21
	EER	klasa energ.		A	A	A	A	B	A
poziom ciśnienia akustycznego	j. wew.	dB(A)	25 - 31 - 36	25 - 31 - 36	25 - 31 - 36	25 - 31 - 36	26 - 33 - 40	26 - 33 - 40	
	j. zewn.	dB(A)	45	47	45	49	49	49	
wydatek powietrza	j. wew.	m ³ /min	4.6 - 6.2 - 7.9	4.6 - 6.2 - 7.9	5.1 - 6.4 - 7.9	5.1 - 6.4 - 7.9	5.4 - 7.4 - 9.7	5.4 - 7.4 - 9.7	
Grzanie	wydajność	nominalna	kW	-	2,50	-	3,00	-	3,70
		min. – maks.	kW	-	-	-	-	-	-
	pobór mocy	nominalny	kW	-	0,69	-	0,82	-	1,02
				-	3,62	-	3,66	-	3,63
	COP	klasa energ.		-	A	-	A	-	A
poziom ciśnienia akustycznego	j. wew.	dB(A)	-	25 - 31 - 36	-	25 - 32 - 39	-	26 - 33 - 39	
	j. zewn.	dB(A)	-	47	-	49	-	49	
wydatek powietrza	j. wew.	m ³ /min	-	5.7 - 7.0 - 8.5	-	5.7 - 7.6 - 9.8	-	6.6 - 8.3 - 10.1	
Maksymalny prąd pracy		A	5,7	5,7	5,6	5,8	8,3	7,7	
Wielkość zabezpieczenia elektrycznego		A	10	10	10	10	10	10	
Jednostka wewnętrzna	pobór mocy	nominalny	W	35	35	35	35	40	40
				278	278	278	278	278	
	wymiary	wysokość	mm	815	815	815	815	815	
		szerość	mm	244	244	244	244	244	
masa		kg	9	9	9	10	10		
Jednostka zewnętrzna	wymiary	wysokość	mm	550	550	550	550	550	
		szerość	mm	800	800	800	800	800	
	masa	szerość	mm	285	285	285	285	285	
		głębokość	mm	27	29	27	34	34	
Orurowanie chłodnicze	średnica	ciecz / gaz	mm	6.35 / 9.52	6.35 / 9.52	6.35 / 9.52	6.35 / 9.52	6.35 / 9.52	
	maks. dt. / maks. różnica poziomów	m	20 / 10	20 / 10	20 / 10	20 / 10	25 / 10	25 / 10	
Zakres temperatur pracy jednostki zewnętrznej	chłodzenie	°C	+21 ~ +43	+21 ~ +43	+21 ~ +43	+21 ~ +43	+21 ~ +43	+21 ~ +43	
	grzanie	°C	-	-10 ~ +24	-	-10 ~ +24	-	-10 ~ +24	

Parametry podane dla warunków nominalnych:
 chłodzenie: t. wew. +27°C DB/+19°C WB; t. zewn. +35°C DB
 grzanie: t. wew. +20°C DB; t. zewn. +7°C DB / +6°C WB
 długość instalacji chłodniczej: 5m

MS(H)-GA/GD/GE

Typ ścienny



MU(H)-GE50VB



MU(H)-GA60VB, MU(H)-GD80VB

Jednostka zewnętrzna



Jednostka wewnętrzna				MS-GE50VB	MSH-GE50VB	MS-GA60VB	MSH-GA60VB	MS-GD80VB	MSH-GD80VB
Jednostka zewnętrzna (dedykowana)				MU-GE50VB	MUH-GE50VB	MU-GA60VB	MUH-GA60VB	MU-GD80VB	MUH-GD80VB
Zasilanie (V/~/Hz, miejsce podłączenia)				230 / 1 / 50, osobne zasilanie jednostki wewnętrznej oraz zewnętrznej					
Chłodzenie	wydajność	nominalna	kW	5,00	5,00	6,50	6,30	8,00	8,00
		min. – maks.	kW	-	-	-	-	-	-
	pobór mocy	nominalny	kW	1,81	1,78	2,48	2,41	3,32	3,32
		EER		2,76	2,81	2,62	2,61	2,41	2,41
	poziom ciśnienia akustycznego	j. wew.	dB(A)	34 - 38 - 42	34 - 38 - 42	37 - 41 - 45	37 - 41 - 45	37 - 42 - 47	37 - 42 - 47
		j. zewn.	dB(A)	52	52	53	53	55	55
Grzanie	wydatek powietrza	j. wew.	m ³ /min	8.6 - 10.7 - 12.8	8.6 - 10.7 - 12.8	9.6 - 11.2 - 12.8	9.6 - 11.2 - 12.8	11.4 - 13.7 - 15.9	11.4 - 13.7 - 15.9
		nominalna	kW	-	5,20	-	7,20	-	9,40
	pobór mocy	min. – maks.	kW	-	-	-	-	-	-
		nominalny	kW	-	1,61	-	2,48	-	3,58
	COP			-	3,23	-	2,90	-	2,63
		klasa energ.		-	C	-	D	-	E
poziom ciśnienia akustycznego	j. wew.	dB(A)	-	34 - 38 - 42	-	34 - 40 - 45	-	37 - 42 - 47	
	j. zewn.	dB(A)	-	52	-	53	-	55	
wydatek powietrza	j. wew.	m ³ /min	-	8.6 - 10.7 - 12.8	-	8.6 - 10.7 - 12.8	-	12.1 - 13.9 - 15.9	
	Maksymalny prąd pracy	A	12,0	11,5	16,0	15,5	20,5	20,5	
Wielkość zabezpieczenia elektrycznego				A	15	15	25	25	25
Jednostka wewnętrzna	pobór mocy	nominalny	W	60	60	60	60	69	69
		wymiary							
	wysokość	mm	325	325	325	325	325	325	
		szerokość	mm	1 100	1 100	1 100	1 100	1 100	1 100
głębokość	mm	258	258	258	258	258	258		
	masa	kg	16	16	16	16	16	16	
Jednostka zewnętrzna	wymiary	wysokość	mm	550	550	605	850	850	850
		szerokość	mm	800	800	850	840	840	840
	głębokość	mm	285	285	290	330	330	330	
		masa	kg	38	40	60	74	75	77
Orurowanie chłodnicze	średnica	ciecz / gaz	mm	6.35 / 12.7	6.35 / 12.7	6.35 / 15.88	6.35 / 15.88	9.52 / 15.88	9.52 / 15.88
	maks. dł. / maks. różnica poziomów	m	25 / 10	25 / 10	25 / 10	25 / 10	30 / 15	30 / 15	
Zakres temperatur pracy jednostki zewnętrznej	chłodzenie	°C	+21 ~ +43	+21 ~ +43	+21 ~ +43	+21 ~ +43	+21 ~ +43	+21 ~ +43	
	grzanie	°C	-	-10 ~ +24	-	-10 ~ +24	-	-10 ~ +24	

Parametry podane dla warunków nominalnych:
 chłodzenie: t. wew. +27°C DB/ +19°C WB; t. zewn. +35°C DB
 grzanie: t. wew. +20°C DB; t. zewn. +7°C DB / +6°C WB
 długość instalacji chłodniczej: 5m

SERIA M r. Slim



SZEROKI WYBÓR JEDNOSTEK WEWNĘTRZNYCH

KASETONOWE / PLA INVERTER



KASETONOWE 4 STRONNE / PLA-RP		Inverter str. 66			
Indeks	35	50	60	71	
Wydajność /kW/ chłodzenie / grzanie	3.6 / 4.1	4.6 / 5.0	6.0 / 7.0	7.1 / 8.0	

Indeks	100	125	140
Wydajność /kW/ chłodzenie / grzanie	10.0 / 11.2	12.5 / 14.0	14.0 / 16.0

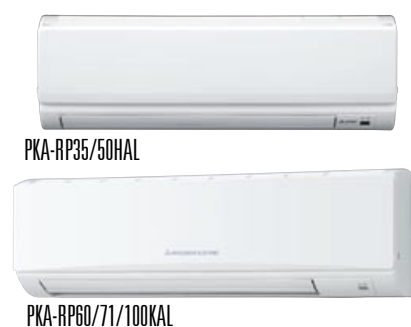
KANAŁOWE / PEAD, PEA INVERTER



KANAŁOWE / PEAD-RP, PEA-RP		Inverter str. 67-68					
Indeks	35	50	60	71	100	125	
Wydajność /kW/ chłodzenie / grzanie	3.6/4.1	4.6/5.0	6.0/7.0	7.1/8.0	10.0/11.2	12.5/14.0	

Indeks	140	200	250	400	500
Wydajność /kW/ chłodzenie / grzanie	14.0/16.0	19.0/22.4	22.0/27.0	38.0/44.8	44.0/54.0

ŚCIENNE / PKA INVERTER



ŚCIENNE / PKA-RP (HAL, KAL)		Inverter str. 69				
Indeks	35	50	60	71	100	
Wydajność /kW/ chłodzenie / grzanie	3.6 / 4.1	4.6 / 5.0	6.0 / 7.0	7.1 / 8.0	10.0 / 11.2	

PODSTROPOWE / PCA INVERTER



PODSTROPOWE / PCA-RP-KAQ		Inverter str. 70					
Indeks	50	60	71	100	125	140	
Wydajność /kW/ chłodzenie / grzanie	4.6/5.0	6.0/7.0	7.1/8.0	10.0/11.2	12.5/14.0	14.0/16.0	

PODSTROPOWE KUCHENNE / PCA INVERTER



PODSTROPOWE KUCHENNE / PCA-RP-HAQ		Inverter str. 71	
Indeks	71	125	
Wydajność /kW/ chłodzenie / grzanie	7.1 / 8.0	12.5 / 14.0	

STOJĄCE / PSA INVERTER



STOJĄCE / PSA-RP		Inverter str. 72			
Indeks	71	100	125	140	
Wydajność /kW/ chłodzenie / grzanie	7.1 / 8.0	10.0 / 11.2	12.5 / 14.0	14.0 / 16.0	

SERIA PLA

Kompletny typoszereg obejmujący jednostki „deluxe”, oferujące dodatkową energooszczędność. Zastosowanie szerokiego wylotu powietrza oraz czujnika „i-see”, usprawnia sterowanie rozprowadzaniem powietrza, osiągając wyższy poziom komfortu w pomieszczeniu. Większa efektywność energetyczna w połączeniu z bardziej komfortowymi warunkami w pomieszczeniu, w najwyższym stopniu spełnia oczekiwania użytkownika.



Typoszereg luksusowych jednostek kasetonowych z 4-stronnym wylotem powietrza

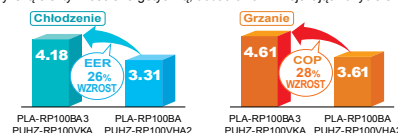
Dla klientów poszukujących bardziej energooszczędnych urządzeń, Mitsubishi Electric oferuje szereg jednostek „deluxe”: modele 71-125. W porównaniu ze standardowym modelem (100), modele „deluxe” gwarantują dodatkową oszczędność energii na poziomie około 20%, znacznie wpływając na redukcję kosztów eksploatacji.

■ Typoszereg

Seria	Model	35	50	60	71	100	125	140
Kaseta 4-stronna „deluxe”		●	●	●	●	●	●	●
		PLA-RP 35BA	PLA-RP 50BA	PLA-RP 60BA	PLA-RP71 BA2	PLA-RP100 BA3	PLA-RP125 BA2	PLA-RP 140BA2
Standardowa kaseta 4-stronna		●	●	●	●	●	●	●
		PLA-RP 35BA	PLA-RP 50BA	PLA-RP 60BA	PLA-RP71BA	PLA-RP100BA	PLA-RP125BA	PLA-RP 140BA2

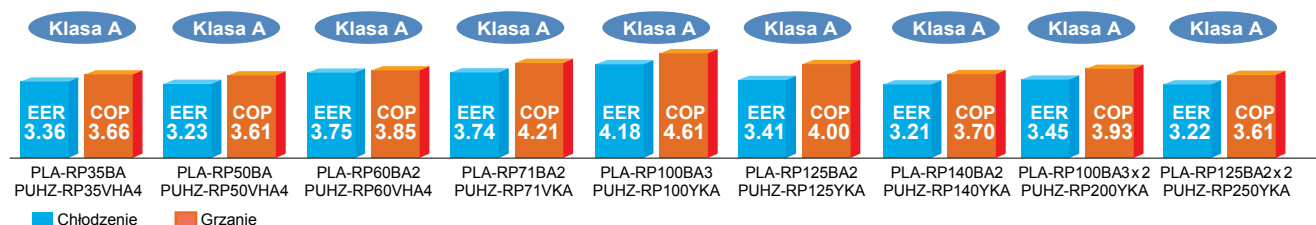
■ Porównanie efektywności energetycznej

W porównaniu ze standardowym modelem 100, jednostki kasetonowe „deluxe” z 4-stronnym wylotem powietrza z serii Power Inverter gwarantują około 20% wyższą efektywność energetyczną, dodatkowo zmniejszając zużycie energii.



Klasa energetyczna A osiągnięta dla wszystkich modeli, w całym zakresie wydajności

Poza jednostkami wewnętrznymi „deluxe”, pozostałe modele z tego typoszeregu również należą do urządzeń z klasą energetyczną A. Świadczy to o znacznej redukcji kosztów za elektryczność, niezależnie od struktury budynku.

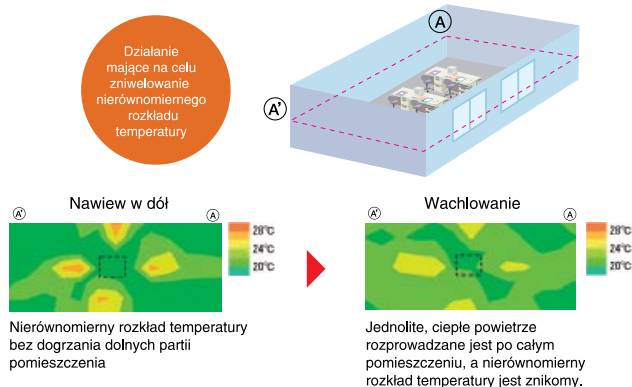


Specjalna funkcja wachlowania dostarcza ciepłe powietrze w każdy zakątek pomieszczenia

System wachlowania składa się z 4 żaluzji, z których każda pracuje niezależnie. Sekwencje nadmuchu skierowanego w poziomie lub w dół, łącznie z określonym opóźnieniem, umożliwiają dostarczenie klimatyzowanego, ciepłego powietrza nawet w najdalsze zakątki pomieszczenia, zapobiegając tym samym nierównomiernemu rozkładowi temperatury.



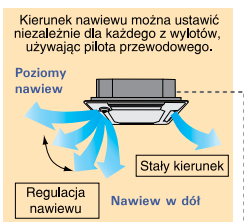
Termograf skuteczności wachlowania



» Porównania dokonano przez około 20 minut od uruchomienia jednostki kasetonowej z 4-stronnym wypływem powietrza PLA-RP71BA. Punkt pomiaru został zlokalizowany na płaskiej powierzchni 1.2 m nad podłogą

Indywidualne ustawienie żaluzji sterujących kierunkiem nawiewu

Regulacja kierunku nawiewu powietrza w celu dostosowania go do nowej aranżacji pomieszczenia lub przełączonego trybu pracy – chłodzenie/grzanie w zależności od pory roku, była w przeszłości utrudniona. Obecnie, nowa jednostka kasetonowa z 4-stronnym wypływem powietrza, oferuje zmianę tych ustawień za pomocą pilota przewodowego.



Regulacja pilotem

Tryb automatycznej regulacji siły nawiewu

Tryb automatycznej regulacji siły nawiewu jest dodatkową opcją oprócz standardowych 4 prędkości "High/Medium 1/Medium 2/Low." Siłę nawiewu można swobodnie zmieniać w zależności od różnicy między nastawą temperatury a rzeczywistą temperaturą w pomieszczeniu. Tryb automatycznej regulacji pozwala szybko schłodzić pomieszczenie w najwyższym trybie, np. chwilę po uruchomieniu pracy w trybie chłodzenia. Po ustabilizowaniu temperatury, zostanie automatycznie załączony tryb niższy dla utrzymania komfortu.

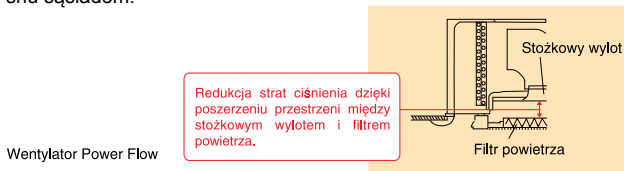


» W przypadku pilota bezprzewodowego konieczna jest dodatkowa konfiguracja pilota.

Aby praca była cichsza

Mniej o 4dB(A)
PLA-RP125BA

Dzięki redukcji strat ciśnienia uzyskanej przez optymalizację przepływu powietrza i zastosowanie wentylatora Power Flow o dużej średnicy, możliwe jest osiągnięcie cichej pracy na udoskonalonym poziomie. Zastosowanie jednostek zewnętrznych typu PUHZ-RP/PUHZ-P pozwala zredukować poziom dźwięku o 3 dB w trybie cichej pracy. Dzięki temu jednostka może pracować również w nocy, nie zakłócając snu sąsiadom.

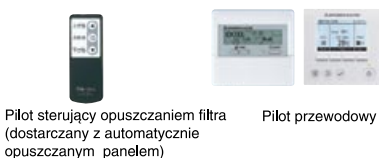


Wentylator Power Flow

Maskownica z funkcją automatycznego opuszczania filtra (opcja)

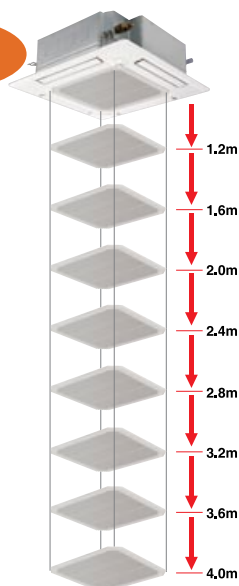
Automatyczne opuszczanie do 4 m

Dla ułatwienia wykonywania prac serwisowych, ta funkcja maskownicy może być obsługiwana zarówno z pilota przewodowego jak i specjalnego pilota bezprzewodowego. Łatwe czyszczenie filtra jest możliwe dzięki 8 stopniowemu opuszczaniu filtra do 4 m w dół, zgodnie z wysokością sufitu. Czyszczenie filtra jest jednym z ważniejszych czynników wpływających na energooszczędność.

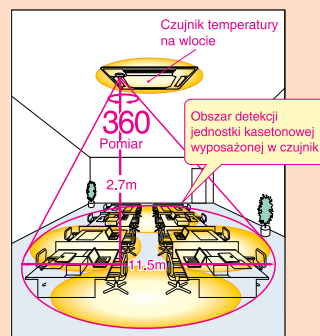


Pilot sterujący opuszczaniem filtra (dostarczany z automatycznie opuszczanym panelem)

Pilot przewodowy



i-see Sensor (opcjonalny panel narożny)



Czujnik „i-see sensor” obraca się w celu dokładnego pomiaru temperatury przy podłodze.

Innowacyjna technologia Mitsubishi, detektor temperatury „i-see sensor”, działający w oparciu o analizę promieniowania cieplnego. Aby zapewnić naprawdę komfortowe warunki w sklepach czy biurach, istotna jest kontrola temperatury przy podłodze, gdzie przebywają użytkownicy, ich goście itp. „i-see sensor” dokonuje pomiaru promieniowania podczerwieni otaczających ścian i podłogi w obszarze 360°. Analiza pomiaru daje informację o temperaturze otaczających powierzchni.

Schemat działania czujnika „i-see sensor”

„i-see sensor” obraca się powoli z 5-sekundowymi przerwami niezbędnymi do prawidłowego pomiaru temperatury na całej powierzchni podłogi.



Zapobieganie nadmiernemu chłodzeniu i grzaniu poprzez technologię „kontroli odczuwalnej temperatury”

Temperatura odczuwalna przez ciało człowieka jest wyznaczana na podstawie pomiarzonej temperatury na wlocie i przy podłodze. Utrzymanie tej temperatury na właściwym poziomie zapobiega przed nadmiernym chłodzeniem i grzaniem.

» W przypadku jednoczesnej pracy dwóch, trzech lub czterech jednostek, należy zamontować panel narożny z czujnikiem „i-see sensor” dla każdej jednostki wewnętrznej.

Dotychczas, mierzona była tylko temperatura na wlocie, w okolicach sufitu, z pominięciem nierównomiernego rozkładu temperatury przy podłodze.

Z czujnikiem „i-see sensor”!

Mierzona jest zarówno temperatura przy podłodze jak i na wlocie, dla zapewnienia komfortowych warunków w całym pomieszczeniu, obejmując powierzchnię od sufitu po podłogę.

Ponieważ standardowe klimatyzatory stosowane w sklepach i biurach, mierzą wyłącznie temperaturę w okolicach sufitu, nierównomierny rozkład temperatury w pionie, między sufitem i podłogą może zostać pominięty. W rezultacie ustawiona zostaje wyższa temperatura dla osiągnięcia komfortowych warunków na poziomie podłogi.

Nowa jednostka kasetonowa z 4-stronnym wypływem powietrza, wyposażona w czujnik „i-see sensor”, oprócz temperatury na wlocie, dokonuje również pomiaru rzeczywistej temperatury przy podłodze, kontrolując pionowy rozkład temperatury w pomieszczeniu, dla zapewnienia komfortu.

Bez czujnika „i-see sensor”, nastawa temperatury: 23°C (grzanie) (np. dla osiągnięcia temperatury odczuwalnej równej 20°C, konieczne jest ustawienie temperatury aż na 23°C)

Z czujnikiem „i-see sensor” + tryb automatycznej regulacji siły nawiewu, nastawa temperatury: 20°C (grzanie)

(np. temperatura ustawiona dokładnie na 20°C pozwala osiągnąć temperaturę odczuwalną przy podłodze równą 20°C)



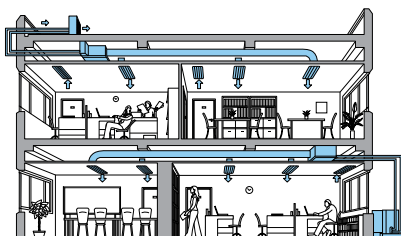
SERIA PEA

Możliwość estetycznej zabudowy jednostek serii PEA w przestrzeni międzysufitowej pozwala na zachowanie elegancji i wystroju danego pomieszczenia. Dodatkowym atutem tych jednostek jest szeroki wachlarz funkcji usprawniających ich pracę. Długa instalacja chłodnicza zwiększa swobodę rozmieszczenia jednostek wewnętrznych.



Elastyczne projektowanie kanałów dzięki wentylatorowi o wysokim sprężu

Połączenie możliwości elastycznego projektowania kanałów z wentylatorem o sprężu 150 Pa. Zwiększona różnorodność opcji nawiewu gwarantuje pracę najskuteczniej dostosowaną do pomieszczeń o niemal dowolnym układzie.



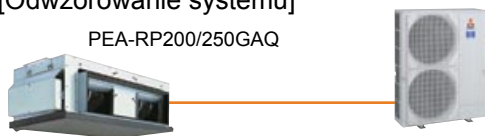
Długa instalacja chłodnicza

Zwiększeniu ilości czynnika w układzie, umożliwiło wydłużenie instalacji chłodniczej do 100 metrów. W efekcie, optymalne rozplanowanie rozmieszczenia jednostek jest ułatwione.

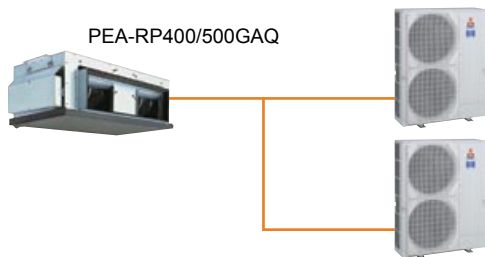
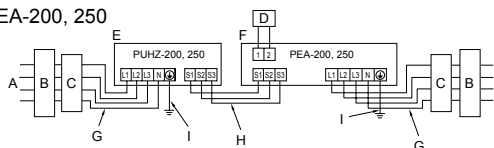
		Połączenie z Power Inverterem		Połączenie ze Standard Inverterem	
		Maks. dł.	Maks. wys.	Maks. dł.	Maks. wys.
PEA-RP	200	100m	30m	70m	30m
	250	100m	30m	70m	30m
	400	100m	30m	70m	30m
	500	100m	30m	70m	30m

Bogaty typoszereg od 20 do 50 kW – szeroki wybór rozwiązań odpowiednich do rozmiaru budynku

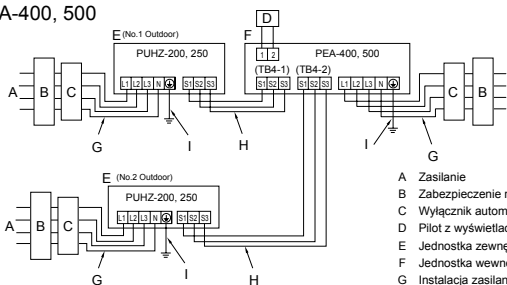
[Odwzorowanie systemu]



• Dla PEA-200, 250



• Dla PEA-400, 500



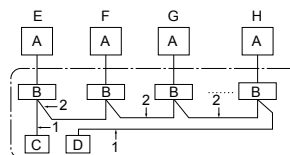
- A Zasilanie
- B Zabezpieczenie różnicowe
- C Wyłącznik automatyczny lub przelącznik lokalny
- D Pilot z wyświetlaczem LCD
- E Jednostka zewnętrzna
- F Jednostka wewnętrzna
- G Instalacja zasilania
- H Przewód łączący jednostkę wewnętrzną/zewnętrzną
- I Uziemienie

Sterowanie grupowe za pomocą pilota PAR-21MA, PAR-30MAA

Pilot PAR-21MA może sterować 16 systemami jako grupą i dzięki temu stanowi idealne narzędzie do zintegrowanego zarządzania klimatyzacją budynku.

* Każdy zestaw jednostek PEA-RP400 i PEA-RP500 należy liczyć jako dwa systemy, ponieważ podłączane są dwie jednostki zewnętrzne.

• Dla PEA-200, 250



- A Jednostka zewnętrzna
- B Jednostka wewnętrzna
- C Główny pilot
- D Pilot podrzędny
- E Standardowy system (adres chłodniczy = 00)
- F Adres chłodniczy = 01
- G Adres chłodniczy = 02
- H Adres chłodniczy = 15

TYPOSZEREG

Jednostka wewnętrzna	Jednostka zewnętrzna	Pilot
<p>PEA-RP200/250/400/500GAQ</p>	<p>Seria Power Inverter</p> <p>PUHZ-RP200/250</p> <p>Standard Inverter</p> <p>PUHZ-P200/250</p> <p>* W przypadku połączenia z PEA-RP400/500GAQ stosowane są dwie jednostki</p>	<p>Opcja</p>

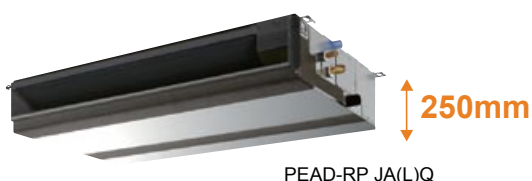
SERIA PEAD

Wąskie, jednostki wewnętrzne do zabudowy między-sufitowej, są perfekcyjnym rozwiązaniem dla zapotrzebowania na klimatyzację, w budynkach o ograniczonej przestrzeni montażowej pod sufitem oraz tam gdzie wymagany jest szeroki zakres sprężu dyspozycyjnego. Poprawiona efektywność energetyczna wpływa na redukcję zużycia energii i obniżenia kosztów eksploatacji.



Kompaktowe jednostki wewnętrzne

Wszystkie modele tej serii posiadają ujednoczoną wysokość - 250 mm. W porównaniu z poprzednim modelem, wysokość została zredukowana, umożliwiając montaż w wąskich przestrzeniach, jak wnęki sufitowe lub sufit podwieszany.



Redukcja o
75mm
(modele 100-140)
Porównanie z PEAD-EA

PEAD-RP JA(L)Q		35	50	60	71	100	125	140
Wysokość	mm	250						
Szerokość	mm	900		1100		1400		1600
Głębokość	mm	732						

Klasa energetyczna A osiągnięta dla wszystkich modeli

Wszystkie modele w pełnym zakresie wydajności przyporządkowane są do klasy energetycznej A, co potwierdza znaczne ograniczenie kosztów zużycia energii.

■ Poprzedni model: PEAD-RP EA (wyposażony Power Inverter)

Wydajność	35		50		60		71		100		125		140	
Klasa energetyczna	Chłodzenie	Grzanie	Chłodzenie	Grzanie	Chłodzenie	Grzanie	Chłodzenie	Grzanie	Chłodzenie	Grzanie	Chłodzenie	Grzanie	Chłodzenie	Grzanie
	A	B	C	C	A	B	A	B	A	B	A	B	A	B

■ Nowy model: PEAD-RP JA(L)Q (wyposażony Power Inverter)

Wydajność	35		50		60		71		100		125		140	
Klasa energetyczna	Chłodzenie	Grzanie	Chłodzenie	Grzanie	Chłodzenie	Grzanie	Chłodzenie	Grzanie	Chłodzenie	Grzanie	Chłodzenie	Grzanie	Chłodzenie	Grzanie
	A	A	A	A	A	A	A	A	A	A	A	A	A	A

Wybór modeli z pompką skroplin lub bez

Typoszerzeg obejmuje dwa typy modeli: z wbudowaną pompką lub bez. Pompka gwarantuje większą swobodę projektowania układu instalacji chłodniczej.



PEAD-RP JAQ → Wbudowana pompka skroplin



PEAD-RP JALQ → Brak pompki skroplin

* Jednostki z literą L dodaną na końcu nazwy modelu nie są wyposażone w pompkę skroplin.

Spręż dyspozycyjny

Wybór sprężu zapewnia swobodę rozbudowy systemu kanałów, rozgałęzień i konfiguracji wylotów powietrza oraz dostosowanie instalacji do zastosowań w różnych warunkach. Maksymalny zakres nastawy sprężu do 150 Pa.

■ Ustawienie sprężu dyspozycyjnego

Series	35	50	60	71	100	125	140
PEAD-RP JA(L)Q	35/50/70/100/150 Pa						

Wejście analogowe

Wejście analogowe 0-10V umożliwia sterowanie prędkością wentylatora w powiązaniu z ustawieniem przepustnic w systemach VAV.

Terminal IT

Dostępny jest terminal IT. Więcej informacji u lokalnego dystrybutora.

SERIA PSA

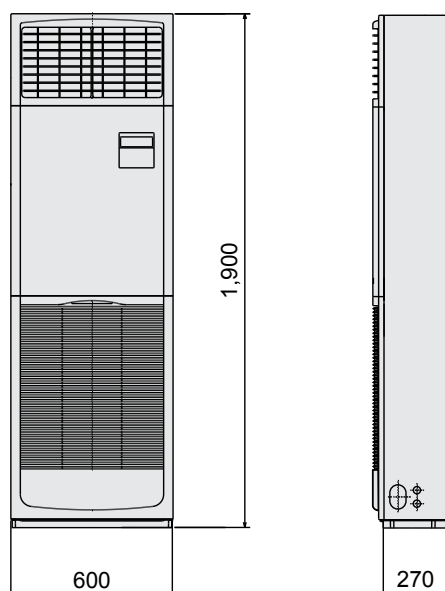
Seria jednostek stojących charakteryzująca się prostym i szybkim montażem. Doskonały wybór w przypadku nagłego zapotrzebowania na klimatyzację.



Szybki i prosty montaż oraz konstrukcja pozwalająca zaoszczędzić miejsce i harmonizująca z każdym wnętrzem.

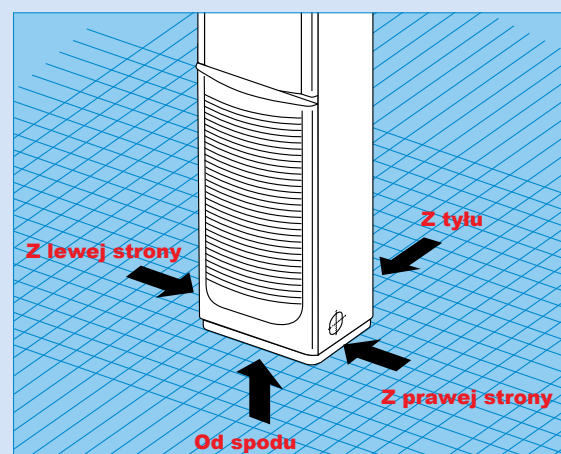
Stojąca jednostka wewnętrzna montowana jest na podłodze, co znacznie przyspiesza montaż. Zwarta konstrukcja zajmuje niewiele miejsca.

• PSA-RP71GA



4 kierunki przyłączania rur zwiększają swobodę montażu

Nadzwyczajna swoboda w wyborze miejsca montażu dzięki możliwości podłączenia rur z jednej z czterech stron: z lewej strony, z tyłu, od spodu lub z prawej strony jednostki. Montaż w narożniku pomieszczenia nie jest utrudniony.



Wbudowany sterownik

Prosta obsługa za pomocą wbudowanego pilota PAR-21MAA

Poprawiona widoczność ikon, liter i cyfr, zastosowanie wyświetlacza LCD z matrycą punktową i zwiększenie ilości funkcji zarządzania pracą. (Więcej informacji na stronach 20 - 21.)

Główne funkcje

- Wielojęzyczny interfejs ekranowy
- Ograniczenia zakresu nastawy temperatury
- Programator czasu wyłączenia
- Blokada funkcji pilota
- Programator tygodniowy

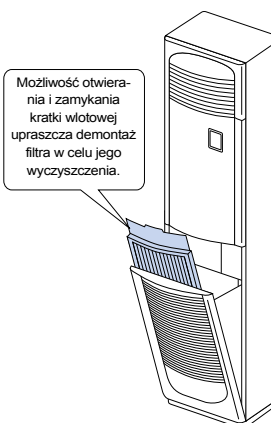
*Szczegółowy opis podano na stronach 20 - 21.



Prosta konserwacja

Filtr o długiej żywotności jako wyposażenie standardowe

Jednostki wewnętrzne wyposażone są w filtry o wydłużonej żywotności, których maksymalny czas eksploatacji wynosi 2500 godzin (wartość szacunkowa dla pracy w standardowych warunkach biurowych). Częstotliwość czyszczenia filtra została znacznie zredukowana. Ponadto, otwierana kratka wlotowa ułatwia demontaż filtra w celu wyczyszczenia go z kurzu i innych drobnych zanieczyszczeń.



SERIA PKA

Kompaktowe, ściennie jednostki wewnętrzne, oferujące takie udogodnienia jak prosty montaż oraz szeroki typoszereg (modele RP35-RP100), dostarczają najlepsze, w pełni dopasowane rozwiązanie. Zaprojektowana dla zagwarantowania wysokiej energooszczędności, seria PKA to odpowiedź na twoje potrzeby.



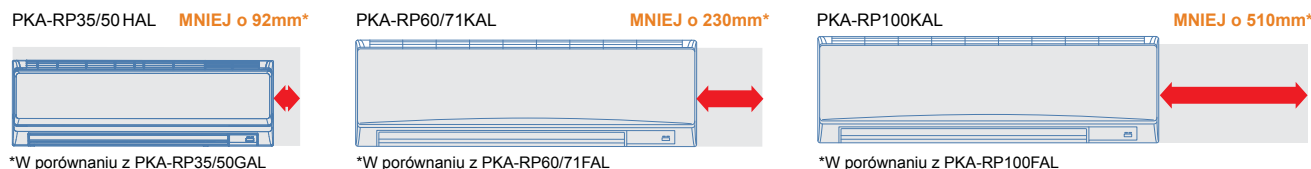
Płaski panel i czysta biel

Wszystkie modele posiadają nową konstrukcję kratki wlotowej w postaci płaskich paneli. Dążąc do osiągnięcia kształtów, które harmonizują z niemal każdym wnętrzem, kolor jednostki zmieniono z białego na czystą biel.



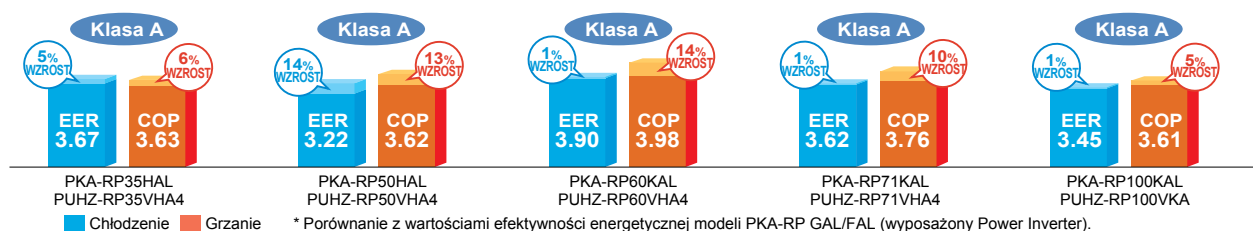
Kompaktowe jednostki wewnętrzne

Szerokość jednostki zewnętrznej została zredukowana o 510 mm (RP100). Jednostki zajmują zdecydowanie mniej miejsca, znacznie zwiększając możliwości montażu.



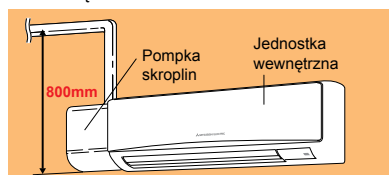
Klasa energetyczna A osiągnięta dla wszystkich modeli, w całym zakresie wydajności

Wysoko efektywne wymienniki ciepła jednostek wewnętrznych oraz usprawnienia energooszczędnych inwerterów, przyczyniają się do zaskakującej redukcji zużycia energii, efektem czego są modele w pełnym zakresie wydajności, przyporządkowane do klasy A w rankingu efektywności energetycznej.



Opcjonalna pompka skroplin dostępna dla wszystkich modeli

Zastosowanie pompki skroplin (wysokość podnoszenia 800mm), umożliwia elastyczne podłączenie wężka skroplin w przestrzeni międzysufitowej. Ułatwione odprowadzanie skroplin, nawet gdy miejsce montażu jednostki uniemożliwia bezpośredni dostęp na zewnątrz, zwiększając swobodę montażu.



Wielofunkcyjny pilot przewodowy

Oprócz pilota bezprzewodowego stanowiącego standardowe wyposażenie, można również wykorzystać pilota przewodowego PAR-21MAA.

* Podłączenie pilota przewodowego wymaga zastosowania PAR-21MAAT-E lub PAR-30MAA (opcje).

Główne funkcje

- Wielojęzyczny interfejs ekranowy
- Ograniczony zakres nastawy temperatury
- Programator czasu wyłączenia
- Blokada funkcji pilota
- Programator tygodniowy

* Szczegółowy opis podano na stronach 20 - 21.



SERIA PCA-KAQ

Elegancka konstrukcja nowej jednostki wewnętrznej oraz możliwość dostosowania wydatku powietrza dla wysokiego lub niskiego posadowienia jednostki, rozszerzają możliwości montażowe. Dzięki wyjątkowym osiągom w zakresie energooszczędności, jednostki te są idealnym rozwiązaniem dla zróżnicowanego zapotrzebowania na klimatyzację.



Elegancka konstrukcja jednostki wewnętrznej

Wszystkie modele jednostek wewnętrznych posiadają nową, stylową konstrukcję, zbliżoną w kształcie do kwadratu. W efekcie, jednostki lepiej komponują się z sufitem.



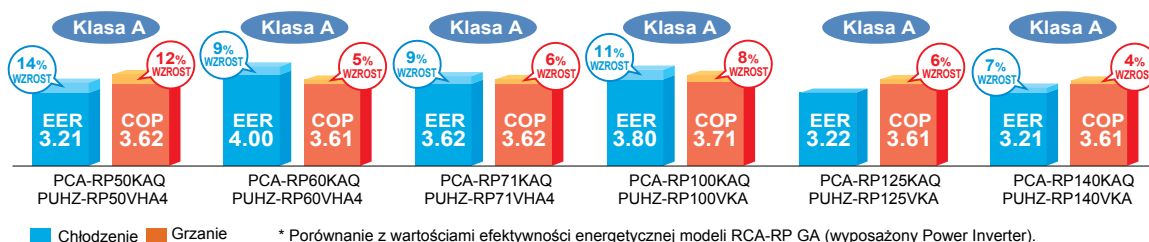
PCA-GA



PCA-KAQ

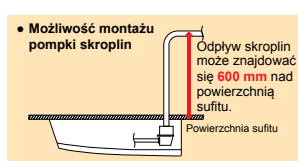
Klasa energetyczna A osiągnięta dla wszystkich modeli, w całym zakresie wydajności

Wentylatory jednostek wewnętrznych wyposażone zostały w silniki prądu stałego, zwiększając tym samym efektywność energetyczną tej serii urządzeń inwerterowych. Dzięki temu rozwiązaniu, wszystkie modele w pełnym zakresie wydajności przyporządkowane są do klasy energetycznej A, co potwierdza znaczne ograniczenie kosztów zużycia energii.



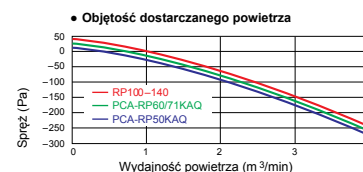
Opcjonalna pompka skroplin dostępna dla wszystkich modeli

Wysokość podnoszenia została zwiększona z 400 do 600 mm, zwiększając elastyczność w wyborze miejsca montażu jednostki.



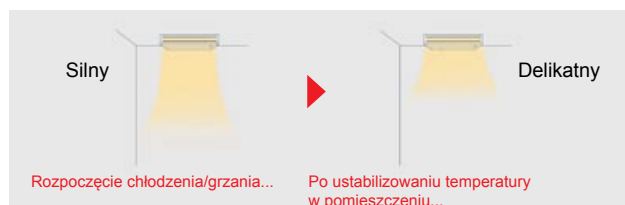
Doprowadzenie świeżego powietrza

Specjalny otwór w korpusie jednostki pozwala na podłączenie kanału doprowadzającego świeże powietrze z zewnątrz.



Tryb automatycznej regulacji siły nawiewu

Tryb automatycznej regulacji siły nawiewu jest dodatkową opcją oprócz standardowych 4 prędkości. Program automatycznie dostosowuje siłę nawiewu do warunków jakie panują w pomieszczeniu. W momencie uruchomienia pracy w trybie chłodzenia/grzania, siła nawiewu jest wysoka w celu szybkiego nagrzania/schłodzenia pomieszczenia. Kiedy temperatura w pomieszczeniu osiągnie żądaną wartość, siła nawiewu automatycznie słabnie w celu utrzymania stabilnej pracy w trybie chłodzenia/grzania.



Ustawienie wydatku powietrza dla wysokiego / niskiego posadowienia jednostki

Jednostki wyposażone są w funkcję umożliwiającą przełączanie ustawienia wydatku powietrza w zależności od wysokości pomieszczenia, w którym są zainstalowane. Możliwość dostosowania optymalnej wydajności nawiewu pozwala zahamować odczuwalne w pomieszczeniu przeciągi.

Wydajność	Wysokie posadowienie	Konfiguracja standardowa	Niskie posadowienie
50	3.5m	2.7m	2.5m
60	3.5m	2.7m	2.5m
71	3.5m	2.7m	2.5m
100	4.2m	3.0m	2.6m
125	4.2m	3.0m	2.6m
140	4.2m	3.0m	2.6m

SERIA PCA-HAQ

Sztandarowymi elementami podstropowych jednostek kuchennych, jest trwała obudowa ze stali nierdzewnej oraz wbudowany filtr eliminujący mgłę olejową, zapobiegający przedostawaniu się oleju do wnętrza jednostki. Idealne rozwiązanie, gwarantujące komfort klimatyzacji w pomieszczeniach kuchennych.



Odporny na mgłę olejową

Trwała obudowa ze stali nierdzewnej, odporna na oleje i tłuszcze, chroni powłokę jednostki. Plamy z oleju i inne zabrudzenia można łatwo usunąć, dzięki czemu jednostka pozostaje czysta przez cały czas.

Wysokowydajny filtr mgły olejowej

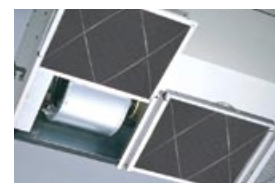
Wydajny, wytrzymały filtr mgły olejowej stanowi standardowe wyposażenie jednostki. Ten system filtracji posiada większą skuteczność od standardowych filtrów, efektywnie zapobiegając przedostawaniu się mgły olejowej do wnętrza urządzenia. Filtr jest jednorazowy, ułatwiając tym samym czyszczenie i konserwację klimatyzatora.

Wymiana filtra mgły olejowej

W przypadku stosowania w kuchniach, filtr mgły olejowej powinien być wymieniany raz na dwa miesiące. Wyposażenie stanowi komplet 12 filtrów. Po ich zużyciu, należy nabyć opcjonalny zestaw filtrów (PAC-SG38KF-E).



Filtr mgły olejowej



Pociągnij za uchwyt aby swobodnie wysunąć filtr na zewnątrz

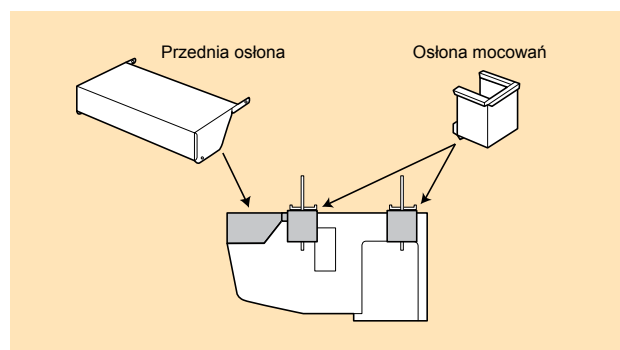
Prosta konserwacja – nawet w zakresie czyszczenia wentylatora

Możliwość demontażu elementów oddzielnej obudowy wentylatora, upraszcza czyszczenie wentylatora. Również czyszczenie tacy skroplin nie stanowi problemu, dzięki łącznikowi rur, który można w prosty sposób zdemontować.



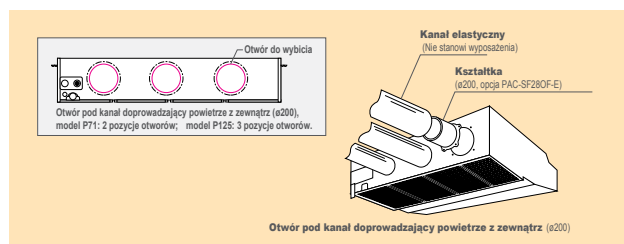
Przedni panel ochronny oraz osłona elementów montażowych (opcja)

Osłony ochronne służą zabezpieczeniu głównego korpusu jednostki oraz sekcji mocowań przed gromadzeniem się kurzu i zabrudzeniem.



Doprowadzenie świeżego powietrza (opcja)

W tylnym panelu jednostki znajduje się specjalny otwór do wybicia, który można wykorzystać do podłączenia kanału doprowadzającego świeże powietrze z zewnątrz. Wspomaga to wentylację i poprawia komfort w kuchni.



- Uwagi: 1) Wymagane jest zastosowanie kształtki kanału doprowadzającego świeżego powietrze (do nabycia oddzielnie)
2) Opcja doprowadzania powietrza z zewnątrz „all fresh” nie jest dostępna.

SERIA PUAZ-HRP ZUBADAN

ZUBADAN

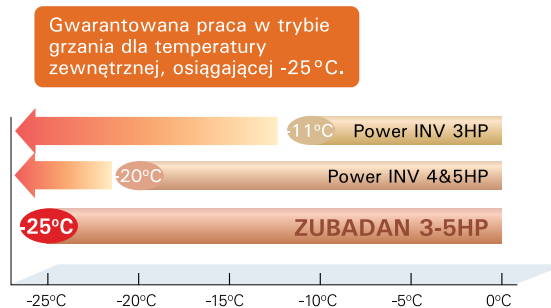
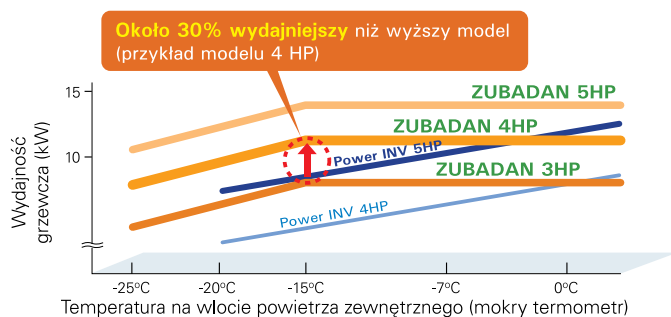


*Przedstawione na zdjęciu modele pochodzą z oferty dla Japonii. Różnią się wyglądem od modeli europejskich.

Typoszereg jednostek zewnętrznych to konstrukcja stworzona z myślą o zapewnieniu wysokiej wydajności grzewczej również w niskich temperaturach (-25°C).

Poprawiona wydajność grzewcza

Wysoką wydajność grzania osiągnięto dzięki wyjątkowemu układowi „Flash Injection”. Technologia ta umożliwia utrzymanie nominalnej wydajności grzewczej przy temperaturze zewnętrznej osiągającej -15°C, a praca w trybie grzania gwarantowana jest dla zakresu temperatury, obniżonego do -25°C. Technologia ZUBADAN pozwala ogrzać pomieszczenie w zimnych regionach, stosując klimatyzator z pompą ciepła.

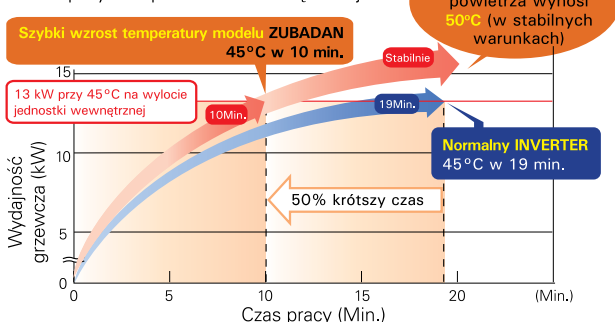


Większy komfort

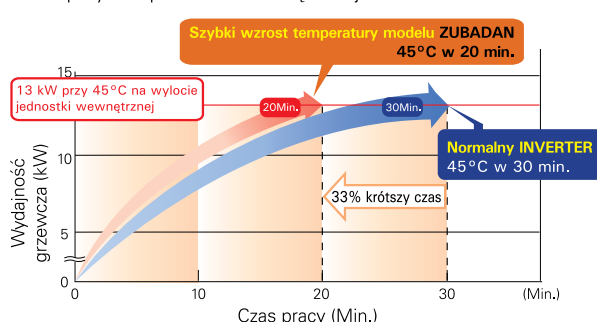
Rozruch i powrót do normalnej pracy po cyklu odszraniania zostały skrócone dzięki układowi wtrysku czynnika „Flash Injection”. Dodatkowo nowy sposób kontroli odszraniania pozwolił wydłużyć okresy między poszczególnymi cyklami. Obie innowacje dają w efekcie szybsze osiągnięcie zadanej temperatury i jej stabilne utrzymanie na zadanym poziomie.

[Szybki rozruch]

Praca przy temperaturze zewnętrznej 2°C



Praca przy temperaturze zewnętrznej -20°C

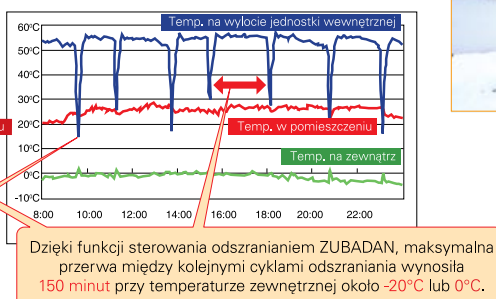


Technologia ZUBADAN: sterowanie odszranianiem i szybszy powrót do pracy po zakończeniu odszraniania
Rezultaty badań przeprowadzonych w budynku biurowym w Asahikawa [Hokkaido]

Dane z 25 stycznia 2005



Dane z grudnia 2004



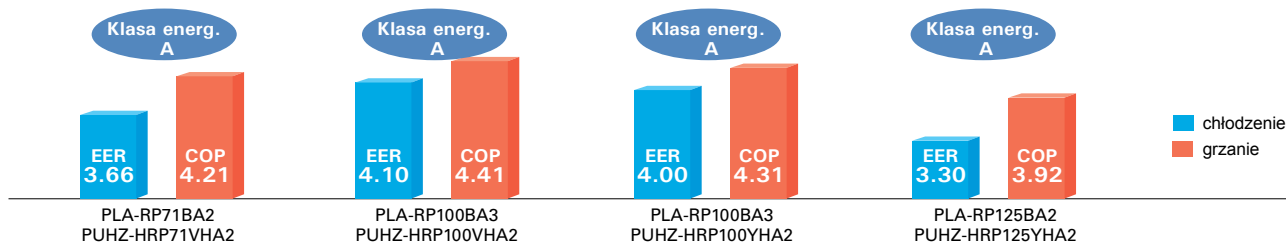
[Zdjęcie z miejsca montażu]



Klasa energetyczna A dla wszystkich modeli urządzeń



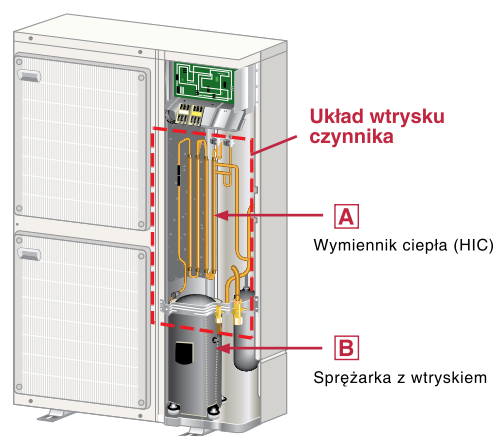
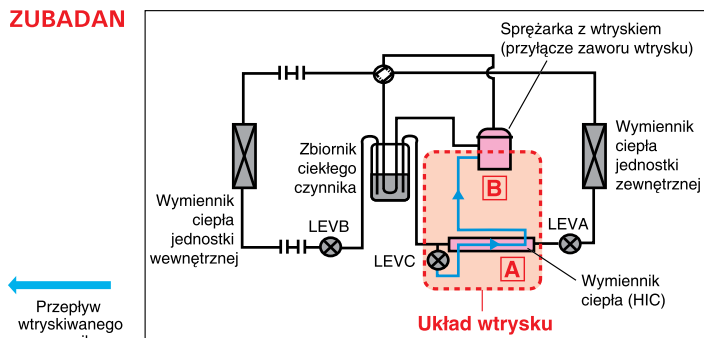
Osiągnięcie klasy energetycznej A przez urządzenia pozwala na duże oszczędności w eksploatacji przez cały rok.



Metoda na osiągnięcie wysokiej wydajności grzewczej przy niskich temperaturach zewnętrznych – zastosowanie technologii Mitsubishi „Flash Injection”

Układ wtrysku czynnika

ZUBADAN

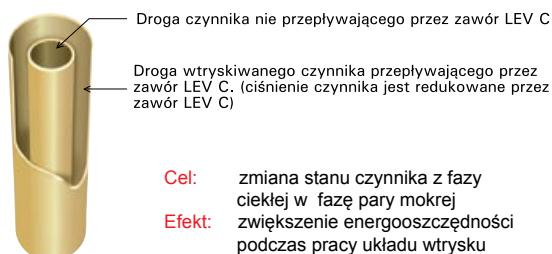


Układ wtrysku czynnika w jednostkach ZUBADAN serii Mr. Slim zmienia przepływający czynnik z fazy ciekłej w fazę pary mokrej. Daje to zmniejszenie obciążenia sprężarki i zwiększenie wydajności grzewczej w niskich temperaturach. Podczas pracy w warunkach niskich temperatur zewnętrzných, celem działania układu jest zapobieganie spadkom ilości czynnika w obiegu, które są skutkiem spadków ciśnienia czynnika powracającego ze sprężarki. W tym samym czasie układ zapobiega przegrzaniu czynnika wytłoczonego ze sprężarki z powodu wysokiego stopnia sprężania.

Schemat pracy układu

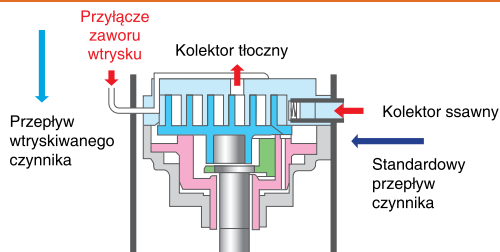
A Wymiennik ciepła (HIC)

Przekrój wymiennika



Sprężanie cieczy stanowi zbyt duże obciążenie dla sprężarki, obniżając wydajność pracy. Zastosowanie wymiennika wspomagającego wymianę ciepła czynnika na dwóch poziomach ciśnienia, pozwala zmniejszyć obciążenie sprężarki. Wymiana ciepła powoduje zmianę stanu wtryskiwanego czynnika z fazy ciekłej na parę mokrą, która stanowi mniejsze obciążenie.

B Sprężarka z wtryskiem



Dwa wloty czynnika umożliwiają zwiększenie ilości czynnika w obiegu chłodniczym przy niskich temperaturach na zewnątrz oraz w trakcie rozruchu w trybie grzania.



SERIA PUAZ-RP POWER INVERTER

Wysoce efektywna energetycznie seria Power Inverter osiągnęła wyższy poziom oszczędności energii dzięki wykorzystaniu nowych technologii i nowej konstrukcji jednostek. Wyrzut powietrza z boku korpusu jednostki zewnętrznej, maksymalna długość instalacji 120 m oraz technologie ponownego wykorzystania przewodów istniejącej instalacji, upraszczają montaż.

Wysoki poziom energooszczędności

Zastosowanie najnowszych technologii zwiększających efektywność energetyczną, opartych głównie na technologii inwertera prądu stałego, uzyskano wysoki poziom energooszczędności. Połączenie wielu energooszczędnych technologii umożliwiło uzyskanie klasy energetycznej A, zarówno dla chłodzenia jak i grzania.

Klasa energetyczna (chłodzenie/grzanie)

Jednostki / seria		35	50	60	71	100	125	140
Kasetonowe 4-stronne	PLA-BA	A/A	A/A	A/A	A/A	A/A	A/A	B/A
Ścienne	PKA-GAL/FAL	A/B	C/C	B/B	A/B	A/B		
Podstropowe	PCA-GA		B/B	A/B	A/B	A/B	A/B	B/B
	PCA-HA				A/B		A/B	
Przypodłogowe	PSA-GA				A/B	A/B	B/B	C/C
Kanałowe	PEAD-EA	A/B	A/A	A/A	A/B	A/B	A/A	B/B

Klasa energetyczna A/A 9 kombinacji (dla połączeń 1:1)

Jednostki / seria		35	50	60	71	100	125	140
Kasetonowe 4-stronne	PLA-BA	A/A	A/A	A/A	A/A	A/A	A/A	A/A
Ścienne	PKA-HAL/KAL	A/A	A/A	A/A	A/A	A/A		
Podstropowe	PCA-KAQ		A/A	A/A	A/A	A/A	A/A	A/A
	PCA-HAQ				A/B		A/B	
Przypodłogowe	PSA-GA				A/B	A/B	B/B	C/C
Kanałowe	PEAD-JAQ	A/A	A/A	A/A	A/A	A/A	A/A	A/A

Klasa energetyczna A/A 25 kombinacji (dla połączeń 1:1)

3-krotny wzrost

ZAAWANSOWANE TECHNOLOGIE OSZCZĘDZANIA ENERGII

Wysokowydajny wentylator jednostki zewnętrznej i nowa siatka osłaniająca

Nowy kształt wentylatora jednostki zewnętrznej i siatka osłaniająca zwiększają wydajność nadmuchu oraz usprawniają wymianę ciepła, jednocześnie utrzymując poziom generowanego dźwięku na niezmiennym poziomie.

Zwiększony otwór pod wentylator <RP100-250>

Średnica otworu pod wentylator w jednostce zewnętrznej została zwiększona z 490 do 550 mm. Siła nawiewu wzrosła przy utrzymaniu dotychczasowych obrotów wentylatora.



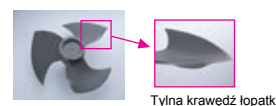
Zmieniony kształt siatki osłaniającej wylot powietrza

Zmieniony kształt siatki osłaniającej wylot powietrza pozwolił zredukować straty ciśnienia. Wpłynęło to na poprawę skuteczności wymiany ciepła.



Wygięte łopatki <RP100-250>

Zastosowanie nowego wentylatora poprawiło charakterystyki nawiewu a kształt tylnej krawędzi łopatek ogranicza zawirowania powietrza, zwiększając efektywność pracy wentylatora.



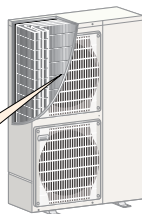
Wysokowydajny wymiennik ciepła

Duże zagęszczenie żeber i zwiększona powierzchnia wpływają na poprawienie skuteczności wymiany ciepła.

Gęsto uźebrowany wymiennik <RP100-250>

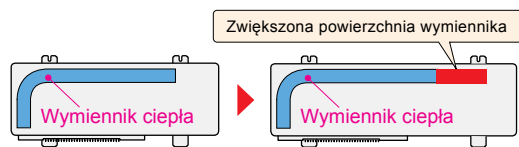
Średnicę rurek wymiennika dla modeli RP100-140 zmniejszono z 9,52mm na 7,94mm – rozmiar stosowany w modelach RP200-250, zwiększając tym gęstość strumienia ciepła na wymienniku.

2 rzędy, 52 rury pionowe
2 rzędy, 64 rury pionowe (RP100-140)

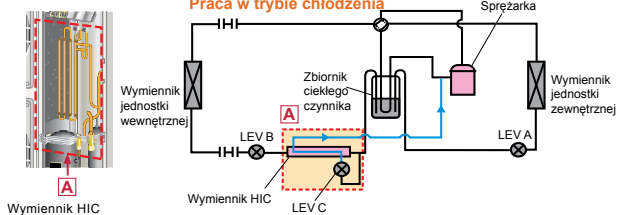


Zwiększona powierzchnia wymiany ciepła <RP100-250>

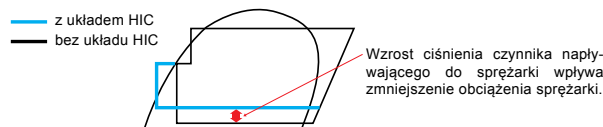
Zwiększone rozmiary poziomej płaszczyzny wymiennika, wpływają na zwiększenie powierzchni wymiany ciepła.



Dodatkowy wymiennik HIC <RP140>



Zastosowanie układu HIC ma na celu poprawę wydajności pracy w trybie chłodzenia. Ciekły czynnik chłodniczy przepływa obok, ulega przemianom w stan gazu i ponownie wtryskiwany jest do obiegu w celu zwiększenia całkowitego ciśnienia czynnika przekazywanego do sprężarki, redukując tym samym jej obciążenie i zwiększając wydajność.



Jednostki zewnętrzne z bocznym wylotem powietrza

Modele we wszystkich wydajnościach zostały ujednolicone i posiadają wylot powietrza umieszczony w bocznej ścianie jednostki. Nawet dla instalacji wymagających zastosowania urządzeń o dużej wydajności, niewielkie nóżki jednostek pozwalają na montaż w dowolnym miejscu.



PUAH-RP35/50 PUAH-RP60/71 PUAH-RP100/125/140/200/250

Tryb nocny

Prędkość wentylatora w trybie chłodzenia jest automatycznie redukowana wraz ze spadkiem temperatury zewnętrznej, gwarantując tym samym cichą pracę. Hałas pracy został zredukowany o 3dB, o połowę ciszej od dźwięku pracy dziennej.

Model RP140 (chłodzenie)

Redukcja hałasu o około 1/2 słyszalnego dźwięku (w porównaniu z pracą w dzień)

“Tryb nocny” jeszcze bardziej redukuje dźwięk

Dzień **50dB** → 3dB redukcja → Noc **47dB**

Temperatura zewnętrzna: 35°C Temperatura zewnętrzna: 25°C

Zasilanie 3-fazowe Power-supply Inverter

(RP100–250YHA)

Drastyczna redukcja poboru prądu realizowana dzięki zasilaniu 3-fazowemu. Dla zachowania zgodności z europejską dyrektywą dotyczącą kompatybilności elektromagnetycznej w jednostce zewnętrznej zastosowano specjalną technologię.

Porównanie poboru prądu (porównanie 4-stronnych jednostek kasetonowych)

Zasilanie		10kW	12.5kW	14.0kW
3-fazowe	znamionowy (chłodzenie)	4.5	6.5	7.7
	znamionowy (grzanie)	4.6	6.3	7.6
	maksymalny	9.0	10.5	12.1
	wielkość zabezpieczenia	16	16	16
1-fazowe	znamionowy (chłodzenie)	11.0	16.6	19.7
	znamionowy (grzanie)	11.2	15.9	19.5
	maksymalny	27.5	27.5	29.1
	wielkość zabezpieczenia	32	32	40

Dłuższa instalacja chłodnicza

Dopełnienie instalacji czynnikiem umożliwia jej wydłużenie do 120m (RP200/250), co znacznie ułatwia wykonanie montażu.

Model	Maks. długość instalacji	Maks. różnica poziomów
PUAH-RP35/50	50m	30m
PUAH-RP60/71	50m	30m
PUAH-RP100/125/140	75m	30m
PUAH-RP200/250	120m	30m

Jeżeli długość instalacji przekracza 80 m, wymagane jest osobne zasilanie dla jednostek wewnętrznych i zewnętrznych. (Dla jednostek wewnętrznych nie wyposażonych w listwę zaciskową dostępny jest opcjonalne dodatkowe złącze zasilania.)

Technologia ponownego wykorzystania rur, bez konieczności ich czyszczenia. Możliwość ponownego wykorzystania istniejących przewodów chłodniczych, redukuje ilość odpadów i skraca czas wymiany.

W przypadku modernizacji systemu nie ma potrzeby czyszczenia rur

Pozostałości chlorków tworzące osad w istniejących rurach stanowią poważny problem dla układu chłodniczego. Rezultatem zastosowania różnorodnych technologii Mitsubishi Electric jest wprowadzenie możliwości ponownego wykorzystania przewodów istniejących instalacji.

Dlaczego ponowne wykorzystanie przewodów istniejącej instalacji nie jest dozwolone?

Przepływający czynnik R22 sprzyja osadzeniu się pozostałości chlorków w istniejących rurach. Pozostawienie instalacji w takim stanie przyczyni się do starzenia oleju chłodniczego.

■ W czasie modernizacji instalacji

Problem 1	Problem 2	Rezultat
Poprzedni czynnik R22	Wysoka temperatura pracy	Nowy czynnik R410A
Pozostałości chlorków	Temperatura ruchomych elementów sprężarki wzrasta	Pozostałości chlorków oraz wysoka temperatura generowana podczas pracy przyczyniają się do starzenia oleju.

Konieczność czyszczenia rur dla modeli niekompatybilnych z tą technologią.

Oryginalne technologie Mitsubishi Electric

Środki zapobiegawcze dla problemu 1

Technologia 1
Olej HAB (alkilobenzen)

Środki zapobiegawcze dla problemu 2

Technologia 2
Redukcja tarcia (ruchomych elementów sprężarki)

Możliwość wykorzystania istniejących rur bez czyszczenia.

Technologia 1
Oryginalny olej chłodniczy

Dzięki wysokiej trwałości, zastosowanie oleju HAB w jednostkach RP30-50 zapobiega starzeniu się oleju na skutek pozostałości w rurkach chlorków.

Olej HAB o niskim stopniu starzenia

Na początku stosowania 10 lat później

Technologia 2
Redukcja tarcia

Tarcie zachodzące wewnątrz sprężarki zostaje zredukowane dzięki zastosowaniu oryginalnej technologii Mitsubishi Electric, zwanej „metodą uszczelniania termicznego” lub osłony łopatek sprężarki typu scroll, skutkującą spadkiem temperatury, która powodowała starzenie oleju chłodniczego.

Środki ostrożności przy używaniu istniejących rur

- Sprawdź czy można (lub nie) wykorzystać istniejące jednostki (technologia ponownego wykorzystania rur bez konieczności ich czyszczenia nie może być zastosowana dla jednostek, u których występowały usterki).
- Pozostałości chlorków zmieszane z olejem chłodniczym przyczyniają się do starzenia oleju oraz zmiany jego koloru na żółty. Problem ten można rozwiązać instalując jednostki serii Power Inverter, wyposażone w technologię ponownego wykorzystania rur. Jakkolwiek, w przypadku obecności w układzie drobin żelaza generowanych przez sprężarkę, niezależnie od tego jak ciemny jest olej chłodniczy, konieczne jest wyczyszczenie istniejących rur.
- W przypadku usuwania starego klimatyzatora należy pamiętać o odessaniu czynnika z układu oraz odzyskaniu oleju chłodniczego.
- Sprawdź czy średnice i grubości rur są zgodne ze specyfikacjami Mitsubishi Electric.
- Sprawdź czy kielichy na rurach nadają się do wykonania połączeń dla instalacji na R410A.

Ponowne wykorzystanie istniejących rur jest możliwe

Na początku stosowania

Kolor zebranego oleju

Kolor chusteczki zanurzonej w oleju

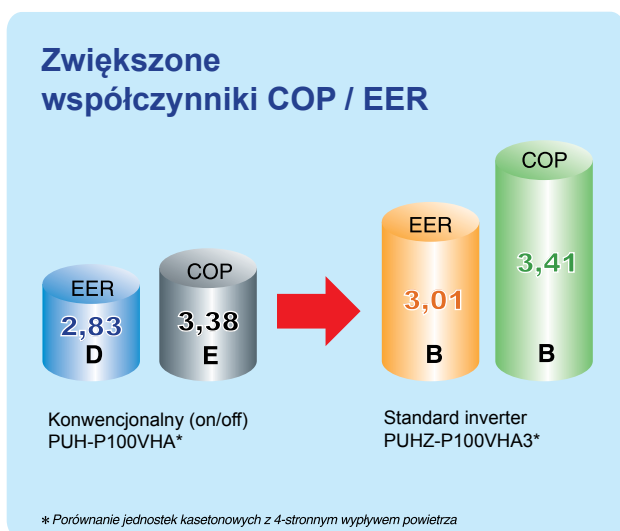
Nagromadzone drobin żelaza powodują ciemnienie oleju

SERIA PUAZ-P/SUZ-KA STANDARD INVERTER

Typoszereg jednostek zewnętrznych określanych jako „standardowy inverter” to urządzenia oferujące podstawowe osiągi, zwartą i lekką konstrukcję przy zastosowaniu płynnej regulacji wydajności.



Większa energooszczędność w porównaniu z jednostkami o stałej prędkości



Poziomy wylot powietrza jednostek zewnętrznych

Zunifikowany, poziomy wypływ powietrza dla wszystkich jednostek zewnętrznych, zarówno dla agregatów o indeksie wydajności P25 jak P250. Jednostki o dużej wydajności mają w takim wypadku małą powierzchnię montażu, umożliwiając instalację praktycznie wszędzie.



Dla ułatwienia montażu

Długość instalacji można wydłużyć do 70 m.

	Maksymalna długość przewodów	Maksymalna różnica poziomów
P100 / 125 / 140	50m	30m
P200 / 250	70m	30m

Przewody o mniejszej średnicy ułatwiają prace montażowe

	R410A Nowy Inwerter	R407C Bez inwertera
P100 / 125 / 140	φ 9.52 / φ 15.88	φ 9.52 / φ 19.05

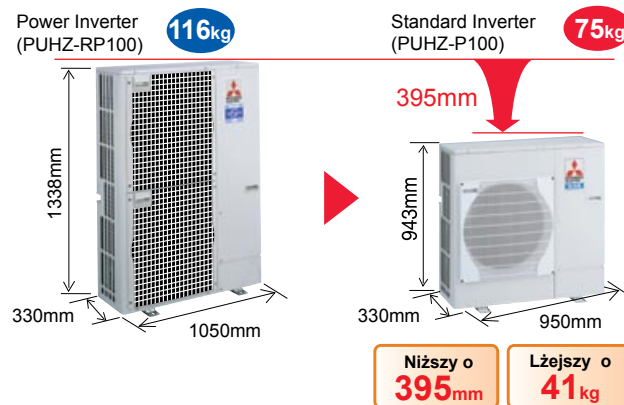
(rurka cieczowa / rurka gazowa) Jednostki: mm

Możliwość podłączenia przewodów z 4 stron

Przewody chłodnicze można podłączyć z przodu, tyłu, od spodu lub z prawej strony urządzenia. Podzielenie panelu osłaniającego przewody na dwie części ułatwia wykonywanie prac przy łączeniu rurek przy jednostce.

Prostszy montaż dzięki zwartej i lekkiej konstrukcji

Wysokość jednostki zewnętrznej PUAZ-P100 to zaledwie 943 mm przy masie 75 kg. Osiągnięto znaczną redukcję masy o 46 kg w porównaniu z modelem Power Inverter (PUAZ-RP100). Ciężar z jakim trzeba się zmagać podczas montażu / transportu został ograniczony dzięki zwartej konstrukcji i niewielkiej masie jednostki.

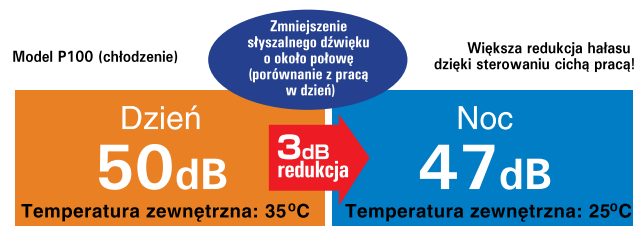


Duży typoszereg jednostek zewnętrznych

Dziesięć jednostek zewnętrznych o wydajności od 2.5 do 22.0 kW w połączeniu z dziewięcioma typami jednostek wewnętrznych pozwala na stworzenie układu spełniającego wymagania różnorodnych zastosowań. W przypadku jednostek zewnętrznych PUAH-P możliwe jest stworzenie układów pojedynczych (1 jedn. Wew. / 1 jedn. Zewn.) lub układów multi z maksymalnie 4-ema jednostkami wewnętrznymi w układzie.

Cicha jednostka zewnętrzna

Cicha praca jednostki zewnętrznej P100 dzięki obniżeniu poziomu dźwięku do 50 dB (chłodzenie). Kolejną redukcję hałasu o 3 dB można osiągnąć uruchamiając jednostkę w trybie cichej pracy.



Konstrukcja przyjazna środowisku

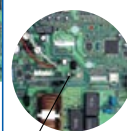
Zastosowano nowy czynnik chłodniczy R410A z zerowym wskaźnikiem ODP (potencjał niszczenia warstwy ozonowej). Sprawny odzysk czynnika w przypadku przenoszenia lub wymiany urządzenia, realizowany jest po wciśnięciu przycisku uruchamiającego odsysanie czynnika.

Płytki sterująca jednostki zewnętrznej



* Zdjęcie płytki modelu P100.

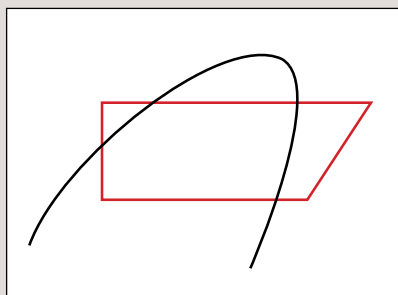
Przełącznik odsysania



Przełącznik odsysania

Wystarczy wcisnąć przycisk aby automatycznie uruchomić / zatrzymać operację odsysania czynnika. Operacja ta zostanie ukończona tylko poprzez zamknięcie zaworu.

Grzanie możliwe nawet przy temperaturze zewnętrznej sięgającej -15°C. (P100/P125/P140)



Podstawowa konstrukcja układu chłodniczego: sprężarka, 1 elektroniczny zawór rozprężny, skraplacz, parownik. W porównaniu do urządzeń konwencjonalnych (PUH-P, PU-P) zastosowanie sprężarki inwerterowej zapewnia płynną regulację wydajności, poprawia efektywność pracy, zwiększa dokładność utrzymania temperatury w pomieszczeniu, wydłuża żywotność urządzenia. W porównaniu do urządzeń Power Inverter (PUHZ-RP) lub Zubadan (PUHZ-HRP) z uwagi na układ chłodniczy urządzenia charakteryzuje mniejszy zakres temperatur zewnętrznych dla grzania (do -15°C).

PLA-RP-BA

Typ kasetonowy 4-stronny



Dostępny jako opcja
(PAR-SL97A-E + PAR-SA9FA-E)
lub z maskownicą PLP-6BALM



Opcja (PAR-21MAA-J)



Opcja (PAR-30MAA)



PUAZ-RP35/50

PUAZ-RP60/71

PUAZ-RP100/125/140

Jednostka zewnętrzna

Opcja										Opcja	
						Opcja					
			Opcja	Opcja	Opcja		Opcja				

Jednostka wewnętrzna			PLA-RP35BA	PLA-RP50BA	PLA-RP60BA	PLA-RP71BA	PLA-RP100BA	PLA-RP125BA	PLA-RP140BA2	
Maskownica (do wyboru)	Bez pilota		PLP-6BA	PLP-6BA	PLP-6BA	PLP-6BA	PLP-6BA	PLP-6BA	PLP-6BA	
	Pilot bezprzewodowy		PLP-6BALM	PLP-6BALM	PLP-6BALM	PLP-6BALM	PLP-6BALM	PLP-6BALM	PLP-6BALM	
Jednostka zewnętrzna (dedykowana)			PUAZ-RP35VHA4	PUAZ-RP50VHA4	PUAZ-RP60VHA4	PUAZ-RP71VHA4	PUAZ-RP100V(Y)KA	PUAZ-RP125V(Y)KA	PUAZ-RP140V(Y)KA	
Zasilanie (V~/Hz)			VHA, VKA: 230 / 1 / 50, do jednostki zewnętrznej, YKA: 380 / 3 / 50, do jednostki zewnętrznej							
Chłodzenie	wydajność	nominalna	kW	3,60	5,00	6,00	7,10	10,00	12,50	14,00
		min. - maks.	kW	1.6 - 4.5	2.3 - 5.6	2.7 - 6.7	3.3 - 8.1	4.9 - 11.4	5.5 - 14.0	6.2 - 15.3
	pobór mocy	nominalny	kW	1,07	1,55	1,60	2,09	2,65	3,83	4,36
				3,36	3,23	3,75	3,40	3,77	3,26	3,21
Grzanie	wydajność	nominalna	kW	4,10	6,00	7,00	8,00	11,20	14,00	16,00
		min. - maks.	kW	1.6 - 5.2	2.5 - 7.3	2.8 - 8.2	3.5 - 10.2	4.5 - 14.0	5.0 - 16.0	5.7 - 18.0
	pobór mocy	nominalny	kW	1,12	1,66	1,82	2,15	2,79	3,86	4,32
				3,66	3,61	3,85	3,72	4,01	3,63	3,70
Jednostka wewnętrzna	wymiar (maskownica)	wysokość	mm	258 (35)	258 (35)	258 (35)	258 (35)	298 (35)	298 (35)	298 (35)
		szerość	mm	840 (950)	840 (950)	840 (950)	840 (950)	840 (950)	840 (950)	840 (950)
		głębokość	mm	840 (950)	840 (950)	840 (950)	840 (950)	840 (950)	840 (950)	840 (950)
	masa	kg	22 (6)	22 (6)	23 (6)	23 (6)	25 (6)	25 (6)	27 (6)	
Jednostka zewnętrzna	wydatek powietrza	m ³ /min	11.0-12.0-13.0-15.0	12.0-14.0-16.0-18.0	12.0-14.0-16.0-18.0	14.0-16.0-18.0-21.0	20.0-23.0-26.0-30.0	22.0-25.0-28.0-31.0	24.0-26.0-29.0-32.0	
	spżęż	Pa	-	-	-	-	-	-	-	
	poziom ciśnienia akustycznego	dB(A)	27-28-29-31	28-29-31-32	28-29-31-32	28-30-32-34	32-34-37-40	34-36-39-41	36-39-42-44	
	wymiar	wysokość	mm	600	600	943	943	1338	1338	1338
szerość		mm	800	800	950	950	1050	1050	1050	
głębokość		mm	330 (+23)	330 (+23)	330 (+30)	330 (+30)	330 (+30)	330 (+30)	330 (+30)	
Wielkość zabezpieczenia elektrycznego	masa	1faza / 3fazy	kg	42 / -	42 / -	67 / -	67 / -	116 / 124	116 / 126	118 / 132
		wydatek powietrza	m ³ /min	35	35	60	60	110	120	120
	poziom ciśnienia akustycznego	chl. (cichy) - grzanie	dB(A)	44(41) - 46	44(41) - 46	47(44) - 48	47(44) - 48	49(46) - 51	50(47) - 52	50(47) - 52
		maks. pobór prądu	1faza / 3fazy	A	13 / -	13 / -	19 / -	19 / -	26.5 / 8.0	26.5 / 9.5
Orurowanie chłodnicze	średnica	mm	12.7 / 6.35	12.7 / 6.35	15.88 / 9.52	15.88 / 9.52	15.88 / 9.52	15.88 / 9.52	15.88 / 9.52	
	maks. dl. / maks. różnica poziomów	m	50 / 30	50 / 30	50 / 30	50 / 30	75 / 30	75 / 30	75 / 30	
Zakres temperatur pracy jednostki zewnętrznej	chłodzenie	°C	-15 ~ +46	-15 ~ +46	-15 ~ +46	-15 ~ +46	-15 ~ +46	-15 ~ +46	-15 ~ +46	
	grzanie	°C	-11 ~ +21	-11 ~ +21	-20 ~ +21	-20 ~ +21	-20 ~ +21	-20 ~ +21	-20 ~ +21	

Agregaty możliwe do podłączenia:

Zubadan	PUAZ-RP35VHA4	PUAZ-RP50VHA4	PUAZ-RP60VHA4	PUAZ-RP71VHA4	PUAZ-RP100V(Y)KA	PUAZ-RP125V(Y)KA	PUAZ-RP140V(Y)KA
Power inverter	SUZ-KA35VA2	SUZ-KA50VA2	SUZ-KA60VA2	SUZ-KA71VA2	MUZ-GE71VA	MUZ-GE71VA	MUZ-GE71VA
Standard inverter	MUZ-GE35VA	MUZ-GE50VA	MUZ-GE60VA	MUZ-GE71VA	MUZ-GE71VA	MUZ-GE71VA	MUZ-GE71VA
Inverter*							
On/Off chłodząco/grzejący							
On/Off tylko chłodzący							

* agregaty możliwe do podłączenia wykraczające poza dedykowane kombinacje urządzeń

Parametry podane dla warunków nominalnych:
 chłodzenie: t. wew. +27°C DB / +19°C WB; t. zewn. +35°C DB
 grzanie: t. wew. +20°C DB; t. zewn. +7°C DB / +6°C WB
 długość instalacji chłodniczej: 5m
 Parametry z wykorzystaniem dodatkowej osłony wylotu powietrza.

PEAD-RP-JAQ

Typ kanałowy



Opcja
(PAR-SL97A-E
+ PAR-SAGCA-E)



Opcja (PAR-21MAA-J)



Opcja (PAR-30MAA)



Jednostka zewnętrzna

PUAZ-RP35/50

PUAZ-RP60/71

PUAZ-RP100/125/140

Jednostka wewnętrzna			PEAD-RP35JA(L)Q	PEAD-RP50JA(L)Q	PEAD-RP60JA(L)Q	PEAD-RP71JA(L)Q	PEAD-RP100JA(L)Q	PEAD-RP125JA(L)Q	PEAD-RP140JA(L)Q
Jednostka zewnętrzna (dedykowana)			PUAZ-RP35VHA4	PUAZ-RP50VHA4	PUAZ-RP60VHA4	PUAZ-RP71VHA4	PUAZ-RP100VYKA	PUAZ-RP125VYKA	PUAZ-RP140VYKA
Zasilanie (V/~/Hz)			VHA, YKA: 230 / 1 / 50, do jednostki zewnętrznej, YKA: 380 / 3 / 50, do jednostki zewnętrznej						
Chłodzenie	wydajność	nominalna	kW						
		min. - maks.	kW						
	potrzebna moc	nominalna	kW						
	EER	klasa energ.	A						
Grzanie	wydajność	nominalna	kW						
		min. - maks.	kW						
	potrzebna moc	nominalna	kW						
	COP	klasa energ.	A						
Jednostka wewnętrzna	wymiary	wysokość	mm						
		szerokość	mm						
		głębokość	mm						
	masa		kg						
Jednostka zewnętrzna	wydatek powietrza		m ³ /min						
	spójność		Pa						
	poziom ciśnienia akustycznego		dB(A)						
	Jednostka zewnętrzna	wymiary	wysokość	mm					
		szerokość	mm						
		głębokość	mm						
masa		1 faza / 3 fazy	kg						
Wielkość zabezpieczenia elektrycznego	wydatek powietrza		m ³ /min						
	poziom ciśnienia akustycznego	chl. (cichy) - grzanie	dB(A)						
	maks. pobór prądu	1 faza / 3 fazy	A						
	średnica	gaz / ciecz	mm						
Ouruwanie chłodnicze	maks. dł. / maks. różnica poziomów		m						
	Zakres temperatur pracy jednostki zewnętrznej	chłodzenie	°C						
	grzanie	°C							

Agregaty możliwe do podłączenia:

Zubeadn									
Power inverter		PUHZ-RP35VHA4	PUHZ-RP50VHA4	PUHZ-RP60VHA4	PUHZ-RP71VHA4	PUHZ-RP100VYHA2	PUHZ-RP125VHA2		
Standard inverter		SUZ-KA35VA2	SUZ-KA50VA2	SUZ-KA60VA2	SUZ-KA71VA2	PUHZ-P100VYHA3	PUHZ-RP125VYHA3	PUHZ-RP140VYHA3	
Inverter*		MUZ-GE35VA	MUZ-GE50VA	MUZ-GE60VA	MUZ-GE71VA				
On/Off chłodząco/grzejący					PUH-P71VYHA	PUH-P100VYHA	PUH-P125VHA	PUH-P140VHA	
On/Off tylko chłodzący					PU-P71VYHA	PU-P100VYHA	PU-P125VHA	PU-P140VHA	

* agregaty możliwe do podłączenia wykraczające poza dedykowane kombinacje urządzeń

Parametry podane dla warunków nominalnych:
 chłodzenie: t. wewn. +27°C DB/+19°C WB; t. zewn. +35°C DB
 grzanie: t. wewn. +20°C DB; t. zewn. +7°C DB / +6°C WB
 długość instalacji chłodniczej: 5m
 Parametry z wykorzystaniem dodatkowej osłony wylotu powietrza.

PEA-RP

Typ kanałowy



Opcja (PAR-SL97A-E + PAR-SA9CA-E)



Opcja (PAR-21MAA-J)



Opcja (PAR-30MAA)



PUHZ-RP200/250

Jednostka zewnętrzna



Jednostka wewnętrzna			PEA-RP200GAQ	PEA-RP250GAQ	PEA-RP400GAQ	PEA-RP500GAQ	
Jednostka zewnętrzna (dedykowana)			PUHZ-RP200YKA	PUHZ-RP250YKA	PUHZ-RP200YKA x2	PUHZ-RP250YKA x2	
Zasilanie (V~/Hz)			YKA: 380 / 3 / 50, osobne zasilanie jednostki wewnętrznej oraz zewnętrznej				
Chłodzenie	wydajność	nominalna	kW	19,00	22,00	38,00	44,00
		min. - maks.	kW	9.0 - 22.4	11.2 - 28.0	18.0 - 44.8	22.4 - 56.0
	pobór mocy	nominalny	kW	6,70	8,34	12,95	17,16
Grzanie	EER			2,84	2,64	2,93	2,56
		klasa energ.		C	D	C	D
	wydajność	nominalna	kW	22,40	27,00	44,80	54,00
	min. - maks.	kW	9.5 - 25.0	12.5 - 31.5	18.0 - 50.0	25.0 - 63.0	
	pobór mocy	nominalny	kW	6,50	8,20	12,55	16,88
	COP			3,45	3,29	3,57	3,20
		klasa energ.		B	C	B	C
Jednostka wewnętrzna	wymiary	wysokość	mm	400	400	595	595
		szerokość	mm	1400	1600	1947	1947
		głębokość	mm	634	634	764	764
		masa	kg	70	77	130	133
	wydatek powietrza	m ³ /min	52 - 65	64 - 80	120	160	
	spżęż	Pa	150	150	150	150	
	poziom ciśnienia akustycznego	dB(A)	48 - 51	49 - 52	52	53	
Jednostka zewnętrzna	wymiary	wysokość	mm	1338	1338	1338 (x2)	1338 (x2)
		szerokość	mm	1050	1050	1050 (x2)	1050 (x2)
		głębokość	mm	330 (+30)	330 (+30)	330+30 (x2)	330+30 (x2)
	masa	1faza / 3fazy	kg	135	141	135 (x2)	141 (x2)
	wydatek powietrza	m ³ /min	140	140	140 (x2)	140 (x2)	
	poziom ciśnienia akustycznego	chl. (cichy) - grzanie	dB(A)	58 (55) - 59	58 (55) - 59	58(55) - 59	58(55) - 59
Wielkość zabezpieczenia elektrycznego	maks. pobór prądu	1faza / 3fazy	A	19	21	19 (x2)	21 (x2)
		3 fazy (j. wewn. / j. zewn.)	A	15 / 32	15 / 32	15 (x1) / 32 (x2)	15 (x1) / 32 (x2)
Orurowanie chłodnicze	średnica	gaz / ciecz	mm	25.4 / 9.52	25.4 / 12.7	25.4 / 9.52 (x2)	25.4 / 12.7 (x2)
	maks. dł. / maks. różnica poziomów	m	100 / 30	100 / 30	100 / 30	100 / 30	
Zakres temperatur pracy jednostki zewnętrznej	chłodzenie	°C	-15 ~ +46	-15 ~ +46	-15 ~ +46	-15 ~ +46	
	grzanie	°C	-20 ~ +21	-20 ~ +21	-20 ~ +21	-20 ~ +21	

Agregat może być podłączony:

Zubadan	PUHZ-RP200YKA	PUHZ-RP250YKA	PUHZ-RP200YKA x2	PUHZ-RP250YKA x2
Power inverter	PUHZ-RP200YKA	PUHZ-RP250YKA	PUHZ-RP200YKA x2	PUHZ-RP250YKA x2
Standard inverter	PUHZ-P200YHA3	PUHZ-P250YHA3	PUHZ-P200YHA3 x2	PUHZ-P250YHA3 x2
Inverter				
On/Off chłodząca/grzejący				
On/Off tylko chłodzący				

Parametry podane dla warunków nominalnych:
 chłodzenie: t. wew. +27°C DB/+19°C WB; t. zewn. +35°C DB
 grzanie: t. wew. +20°C DB; t. zewn. +7°C DB / +6°C WB
 długość instalacji chłodniczej: 5m
 Parametry z wykorzystaniem dodatkowej osłony wylotu powietrza.

PKA-RP

Typ ścienny



PKA-RP35/50HAL



Opcja (PAR-21MAAT-E)



PKA-RP60/71/100KAL



Opcja (PAR-30MAA)



PUHZ-RP35/50



PUHZ-RP60/71



PUHZ-RP100

Jednostka zewnętrzna

Jednostka wewnętrzna			PKA-RP35HAL	PKA-RP50HAL	PKA-RP60KAL	PKA-RP71KAL	PKA-RP100KAL	
Jednostka zewnętrzna (dedykowana)			PUHZ-RP35VHA4	PUHZ-RP50VHA4	PUHZ-RP60VHA4	PUHZ-RP71VHA4	PUHZ-RP100V(Y)KA	
Zasilanie (V~/Hz)			VHA, YKA: 230 / 1 / 50, do jednostki zewnętrznej, YKA: 380 / 3 / 50, do jednostki zewnętrznej					
Chłodzenie	wydajność	nominalna	kW	3,60	4,60	6,00	7,10	10,00
		min. - maks.	kW	1,6 - 4,5	2,3 - 5,6	2,7 - 6,7	3,3 - 8,1	4,9 - 11,4
	pobór mocy	nominalny	kW	0,98	1,43	1,54	1,96	2,90
	EER			3,67	3,22	3,90	3,62	3,45
Grzanie		klasa energ.		A	A	A	A	A
	wydajność	nominalna	kW	4,10	5,00	7,00	8,00	11,20
		min. - maks.	kW	1,6 - 5,2	2,5 - 7,3	2,8 - 8,2	3,5 - 10,2	4,5 - 14,0
	pobór mocy	nominalny	kW	1,13	1,38	1,76	2,13	3,10
COP				3,63	3,62	3,98	3,76	3,61
		klasa energ.		A	A	A	A	A
Jednostka wewnętrzna	wymiary	wysokość	mm	295	295	365	365	365
		szerokość	mm	898	898	1 170	1 170	1 170
		głębokość	mm	249	249	295	295	295
	masa		kg	13	13	21	21	21
Jednostka zewnętrzna	wydatek powietrza		m ³ /min	9,0 - 10,5 - 12,0	9,0 - 10,5 - 12,0	18,0 - 20,0 - 22,0	18,0 - 20,0 - 22,0	20,0 - 23,0 - 26,0
	spójność		Pa	-	-	-	-	-
	poziom ciśnienia akustycznego		dB(A)	36 - 40 - 43	36 - 40 - 43	39 - 42 - 45	39 - 42 - 45	41 - 45 - 49
	wymiary	wysokość	mm	600	600	943	943	1338
szerokość		mm	800	800	950	950	1050	
głębokość		mm	330 (+23)	330 (+23)	330 (+30)	330 (+30)	330 (+30)	
masa	1faza / 3fazy	kg	42 / -	42 / -	67 / -	67 / -	116 / 124	
Wielkość zabezpieczenia elektrycznego	wydatek powietrza		m ³ /min	35	35	60	60	110
	poziom ciśnienia akustycznego	chl. (cichy) - grzanie	dB(A)	44(41) - 46	44(41) - 46	47(44) - 48	47(44) - 48	49(46) - 51
	maks. pobór prądu	1faza / 3fazy	A	13 / -	13 / -	19 / -	19 / -	26,5 / 8,0
Orurowanie chłodnicze		1faza / 3fazy	A	16 / -	16 / -	25 / -	25 / -	32 / 16
	średnica	gaz / ciecz	mm	12,7 / 6,35	12,7 / 6,35	15,88 / 9,52	15,88 / 9,52	15,88 / 9,52
Zakres temperatur pracy jednostki zewnętrznej		maks. dł. / maks. różnica poziomów	m	50 / 30	50 / 30	50 / 30	50 / 30	75 / 30
	chłodzenie		°C	-15 ~ +46	-15 ~ +46	-15 ~ +46	-15 ~ +46	-15 ~ +46
	grzanie		°C	-11 ~ +21	-11 ~ +21	-20 ~ +21	-20 ~ +21	-20 ~ +21

Agregaty możliwe do podłączenia:

Zubadan	PUHZ-RP35VHA4	PUHZ-RP50VHA4	PUHZ-RP60VHA4	PUHZ-RP71VHA4	PUHZ-RP100V(Y)KA
Power inverter	PUHZ-RP35VHA4	PUHZ-RP50VHA4	PUHZ-RP60VHA4	PUHZ-RP71VHA4	PUHZ-RP100V(Y)KA
Standard inverter	SUZ-KA35VA2*	SUZ-KA50VA2*	SUZ-KA60VA2*	SUZ-KA71VA2*	PUHZ-P100V(Y)KA3
Inverter*	MUZ-GE35VA	MUZ-GE50VA	MUZ-GE60VA	MUZ-GE71VA	
On/Off chłodząco/grzejący				PUH-P71V(Y)HA	PUH-P100V(Y)HA
On/Off tylko chłodzący				PU-P71V(Y)HA	PU-P100V(Y)HA

* agregaty możliwe do podłączenia wykraczające poza dedykowane kombinacje urządzeń

Parametry podane dla warunków nominalnych:
 chłodzenie: t. wew. +27°C DB/+19°C WB; t. zewn. +35°C DB
 grzanie: t. wew. +20°C DB; t. zewn. +7°C DB / +6°C WB
 długość instalacji chłodniczej: 5m
 Parametry z wykorzystaniem dodatkowej osłony wylotu powietrza.

PCA-RP-KAQ

Typ podstropowy



Opcja (PAR-SL94B-E)



Opcja (PAR-21MAA-J)



Opcja (PAR-30MAA)



PUAZ-RP35/50



PUAZ-RP60/71



PUAZ-RP100/125/140

Jednostka zewnętrzna

Jednostka wewnętrzna			PCA-RP50KAQ	PCA-RP60KAQ	PCA-RP71KAQ	PCA-RP100KAQ	PCA-RP125KAQ	PCA-RP140KAQ		
Jednostka zewnętrzna (dedykowana)			PUAZ-RP50VHA4	PUAZ-RP60VHA4	PUAZ-RP71VHA4	PUAZ-RP100V(Y)KA	PUAZ-RP125V(Y)KA	PUAZ-RP140V(Y)KA		
Zasilanie (V~/Hz)			VHA, YKA: 230 / 1 / 50, do jednostki zewnętrznej, YKA: 380 / 3 / 50, do jednostki zewnętrznej							
Chłodzenie	wydajność	nominalna	kW		5,00	6,00	7,10	10,00	12,50	14,00
		min. - maks.	kW		2,3 - 5,6	2,7 - 6,7	3,3 - 8,1	4,9 - 11,4	5,5 - 14,0	6,2 - 15,3
	potrzebna moc	nominalna	kW		1,56	1,50	1,96	2,63	3,88	4,36
	EER				3,21	4,00	3,62	3,80	3,22	3,21
Grzanie	wydajność	nominalna	kW		5,50	7,00	8,00	11,20	14,00	16,00
		min. - maks.	kW		2,5 - 6,6	2,8 - 8,2	3,5 - 10,2	4,5 - 14,0	5,0 - 16,0	5,7 - 18,0
	potrzebna moc	nominalna	kW		1,52	1,94	2,21	3,02	3,88	4,43
	COP				3,62	3,61	3,62	3,71	3,61	3,61
Jednostka wewnętrzna	wymiary	wysokość	mm		230	230	230	230	230	230
		szerokość	mm		960	1 280	1 280	1 600	1 600	1 600
		głębokość	mm		680	680	680	680	680	680
	masa		kg		25	32	32	36	38	39
Jednostka zewnętrzna	wydatek powietrza		m ³ /min		10 - 11 - 13 - 15	15 - 16 - 17 - 19	16 - 17 - 18 - 20	22 - 24 - 26 - 28	23 - 25 - 27 - 29	24 - 26 - 29 - 32
	spżęż		Pa		0	0	0	0	0	0
	poziom ciśnienia akustycznego		dB(A)		32 - 34 - 37 - 40	33 - 35 - 37 - 40	35 - 37 - 39 - 41	37 - 39 - 41 - 43	39 - 41 - 43 - 45	41 - 43 - 45 - 48
	wymiary	wysokość	mm		600	943	943	1338	1338	1338
	szerokość	mm		800	950	950	1050	1050	1050	
	głębokość	mm		300 (+23)	330 (+30)	330 (+30)	330 (+30)	330 (+30)	330 (+30)	
masa	1faza / 3fazy	kg		42	67	67	116 / 124	116 / 126	118 / 132	
Wielkość zabezpieczenia elektrycznego	poziom ciśnienia akustycznego		m ³ /min		35	60	60	110	120	120
	chl. (cichy) - grzanie		dB(A)		44(41) - 46	47(44) - 48	47(44) - 48	49(46) - 51	50(47) - 52	50(47) - 52
	maks. pobór prądu	1faza / 3fazy	A		13 / -	19 / -	19 / -	26,5 / 8,0	26,5 / 9,5	28 / 11
Orurowanie chłodnicze		1faza / 3fazy	A		16 / -	25 / -	25 / -	32 / 16	32 / 16	40 / 16
	średnica	gaz / ciecz	mm		12,7 / 6,35	15,88 / 9,52	15,88 / 9,52	15,88 / 9,52	15,88 / 9,52	15,88 / 9,52
Zakres temperatur pracy jednostki zewnętrznej			m		50 / 30	50 / 30	50 / 30	75 / 30	75 / 30	75 / 30
	chlodzenie		°C		-15 ~ +46	-15 ~ +46	-15 ~ +46	-15 ~ +46	-15 ~ +46	-15 ~ +46
	grzanie		°C		-11 ~ +21	-20 ~ +21	-20 ~ +21	-20 ~ +21	-20 ~ +21	-20 ~ +21

Agregaty możliwe do podłączenia:

Zubadan						
Power inverter	PUHZ-RP50VHA4	PUHZ-RP60VHA4	PUHZ-RP71VHA4	PUHZ-RP100V(Y)HA2	PUHZ-RP125VHA2	PUHZ-RP140V(Y)KA
Standard inverter	SUZ-KA50VA2	SUZ-KA60VA2	SUZ-KA71VA2	PUHZ-P100V(Y)HA3	PUHZ-RP125V(Y)HA3	PUHZ-RP140V(Y)HA3
Inverter*	MUZ-GE50VA	MUZ-GE60VA	MUZ-GE71VA			
On/Off chłodząco/grzejący				PUH-P100V(Y)HA	PUH-P125VHA	PUH-P140VHA
On/Off tylko chłodzący				PU-P71V(Y)HA	PU-P100V(Y)HA	PU-P125VHA

* agregaty możliwe do podłączenia wykraczające poza dedykowane kombinacje urządzeń

Parametry podane dla warunków nominalnych:
 chłodzenie: t. wew. +27°C DB/+19°C WB, t. zewn. +35°C DB
 grzanie: t. wew. +20°C DB, t. zewn. +7°C DB/+6°C WB
 długość instalacji chłodniczej: 5m
 Parametry z wykorzystaniem dodatkowej osłony wylotu powietrza.

PCA-RP-HAQ

Typ podstropowy kuchenny



Opcja (PAR-21MAA-J)



Opcja (PAR-30MAA)



PUAZ-RP71

PUAZ-RP125

Jednostka zewnętrzna

<small>Opcja</small>										
<small>Opcja</small>										
<small>Opcja</small>										

Jednostka wewnętrzna				PCA-RP71HAQ		PCA-RP125HAQ	
Jednostka zewnętrzna (dedykowana)				PUAZ-RP71VHA4		PUAZ-RP125V(Y)KA	
Zasilanie (V/~/Hz)				VHA, VKA: 230 / 1 / 50, do jednostki zewnętrznej, YKA: 380 / 3 / 50, do jednostki zewnętrznej			
Chłodzenie	wydajność	nominalna	kW	7,10		12,50	
		min. – maks.	kW	3,3 - 8,1		5,5 - 14,0	
	pobór mocy	nominalny	kW	2,21		3,88	
Grzanie	EER			3,21		3,22	
		klasa energ.		A		A	
	wydajność	nominalna	kW	7,60		13,80	
		min. – maks.	kW	3,5 - 10,2		5,0 - 16,0	
	pobór mocy	nominalny	kW	2,23		4,05	
	COP			3,41		3,41	
		klasa energ.		B		B	
Jednostka wewnętrzna	wymiary	wysokość	mm	280		280	
		szerokość	mm	1 136		1 520	
		głębokość	mm	650		650	
	masa		kg	41		56	
	wydatek powietrza		m ³ /min	17 - 19		30 - 38	
	spójność		Pa	0		0	
Jednostka zewnętrzna	wymiary	poziom ciśnienia akustycznego	dB(A)	34 - 38		44 - 50	
		wysokość	mm	943		1338	
		szerokość	mm	950		1050	
	masa	1faza / 3fazy	kg	67 / -		116 / 126	
	wydatek powietrza		m ³ /min	60		120	
	poziom ciśnienia akustycznego	chl. (cichy) – grzanie	dB(A)	47(44) - 48		50(47) - 52	
Wielkość zabezpieczenia elektrycznego	maks. pobór prądu	1faza / 3fazy	A	19 / -		26,5 / 9,5	
		1faza / 3fazy	A	25 / -		32 / 16	
Orurowanie chłodnicze	średnica	gaz / ciecz	mm	15,88 / 9,52		15,88 / 9,52	
	maks. dł. / maks. różnica poziomów		m	50 / 30		75 / 30	
Zakres temperatur pracy jednostki zewnętrznej	chłodzenie		°C	-15 ~ +46		-15 ~ +46	
	grzanie		°C	-20 ~ +21		-20 ~ +21	

Agregaty możliwe do podłączenia:

Zubadan	PUHZ-HRP71VHA2	PUHZ-HRP125VHA2
Power inverter	PUHZ-RP71VHA4	PUHZ-RP125V(Y)KA
Standard inverter	SUZ-KA71VA2*	PUHZ-P125V(Y)HA3
Inverter*	MUZ-GE71VA	
On/Off chłodząco/grzejący	PUH-P71V(Y)HA	PUH-P125VHA
On/Off tylko chłodzący	PU-P71V(Y)HA	PU-P125VHA

* agregaty możliwe do podłączenia wykraczające poza dedykowane kombinacje urządzeń

Parametry podane dla warunków nominalnych:
 chłodzenie: t. wew. +27°C DB/+19°C WB; t. zewn. +35°C DB
 grzanie: t. wew. +20°C DB; t. zewn. +7°C DB / +6°C WB
 długość instalacji chłodniczej: 5m
 Parametry z wykorzystaniem dodatkowej osłony wylotu powietrza.

PSA-RP

Typ stojący



Jednostka zewnętrzna

PUAH-RP71

PUAH-RP100/125/140

Jednostka wewnętrzna			PSA-RP716A	PSA-RP1006A	PSA-RP1256A	PSA-RP1406A		
Jednostka zewnętrzna (dedykowana)			PUHZ-RP71VHA4	PUHZ-RP100V(Y)KA	PUHZ-RP125V(Y)KA	PUHZ-RP140V(Y)KA		
Zasilanie (V~/Hz)			VHA, YKA: 230 / 1 / 50, do jednostki zewnętrznej; YKA: 380 / 3 / 50, do jednostki zewnętrznej					
Chłodzenie	wydajność	nominalna	kW	7,10	10,00	12,40	13,80	
		min. - maks.	kW	3,3 - 8,1	4,9 - 11,4	5,5 - 14,0	6,2 - 15,3	
	pobór mocy	nominalny	kW	2,20	2,99	4,12	4,91	
	EER			3,23	3,34	3,01	2,81	
Grzanie		klasa energ.		A	A	B	C	
	wydajność	nominalna	kW	7,60	11,20	14,00	16,00	
		min. - maks.	kW	3,5 - 10,2	4,5 - 14,0	5,0 - 16,0	5,7 - 18,0	
	pobór mocy	nominalny	kW	2,23	3,28	4,11	4,97	
Jednostka wewnętrzna				3,41	3,41	3,41	3,22	
		klasa energ.		B	B	B	C	
	wymiary	wysokość	mm	1 900	1 900	1 900	1 900	
		szerokość	mm	600	600	600	600	
Jednostka zewnętrzna		głębokość	mm	270	350	350	350	
		masa	kg	43	51	51	53	
	wydatek powietrza		m ³ /min	15 - 18	24 - 31	26 - 33	27 - 35	
		spręż	Pa	0	0	0	0	
Jednostka zewnętrzna		poziom ciśnienia akustycznego	dB(A)	40 - 45	44 - 49	46 - 51	47 - 52	
	wymiary	wysokość	mm	943	1338	1338	1338	
		szerokość	mm	950	1050	1050	1050	
Wielkość zabezpieczenia elektrycznego		głębokość	mm	330 (+30)	330 (+30)	330 (+30)	330 (+30)	
		masa	1faza / 3fazy	kg	67	116 / 124	116 / 126	118 / 132
		wydatek powietrza		m ³ /min	60	110	120	120
		poziom ciśnienia akustycznego	chl. (cichy) - grzanie	dB(A)	47(44) - 48	49(46) - 51	50(47) - 52	50(47) - 52
Orurowanie chłodnicze		meks. pobór prądu	1faza / 3fazy	A	19 / -	26,5 / 9,5	28 / 11	
			1faza / 3fazy	A	25 / -	32 / 16	40 / 16	
Zakres temperatur pracy jednostki zewnętrznej		średnica	gaz / ciecz	mm	15,88 / 9,52	15,88 / 9,52	15,88 / 9,52	
		meks. dł. / meks. różnica poziomów		m	50 / 30	75 / 30	75 / 30	
Zakres temperatur pracy jednostki zewnętrznej		chłodzenie	°C	-15 ~ +46	-15 ~ +46	-15 ~ +46	-15 ~ +46	
		grzanie	°C	-20 ~ +21	-20 ~ +21	-20 ~ +21	-20 ~ +21	

Agregaty możliwe do podłączenia:

Zubadan	PUHZ-HRP71VHA2	PUHZ-HRP100V(Y)HA2	PUHZ-HRP125V(Y)HA2	PUHZ-HRP140V(Y)KA
Power inverter	PUHZ-RP71VHA4	PUHZ-RP100V(Y)KA	PUHZ-RP125V(Y)KA	PUHZ-RP140V(Y)KA
Standard inverter	SLJZ-KA71VA2*	PUHZ-P100V(Y)HA3	PUHZ-RP125V(Y)HA3	PUHZ-RP140V(Y)HA3
Inverter*	MUZ-GE71VA			
On/Off chłodząca/grzejąca	PUH-P71V(Y)HA	PUH-P100V(Y)HA	PUH-P125VHA	PUH-P140VHA
On/Off tylko chłodząca	PU-P71V(Y)HA	PU-P100V(Y)HA	PU-P125VHA	PU-P140VHA

* agregaty możliwe do podłączenia wykraczające poza dedykowane kombinacje urządzeń

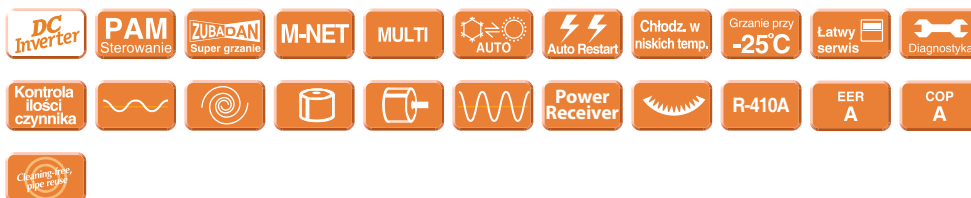
Parametry podane dla warunków nominalnych:
 chłodzenie: t. wew. +27°C DB/+19°C WB; t. zewn. +35°C DB
 grzanie: t. wew. +20°C DB; t. zewn. +7°C DB / +6°C WB
 długość instalacji chłodniczej: 5m
 Parametry z wykorzystaniem dodatkowej osłony wylotu powietrza.

PUHZ-HRP Zubadan

Jednostka zewnętrzna



Grzanie do -25°C
 Nominalna wydajność grzewcza do -15°C
 Długie okresy pomiędzy cyklami odszraniania (150 min)
 Krótkie cykle odszraniania (3min)



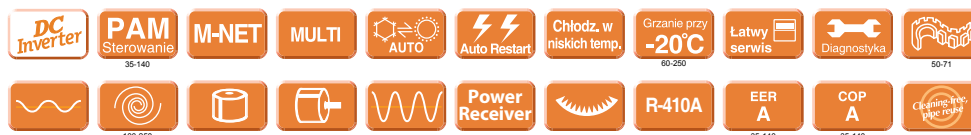
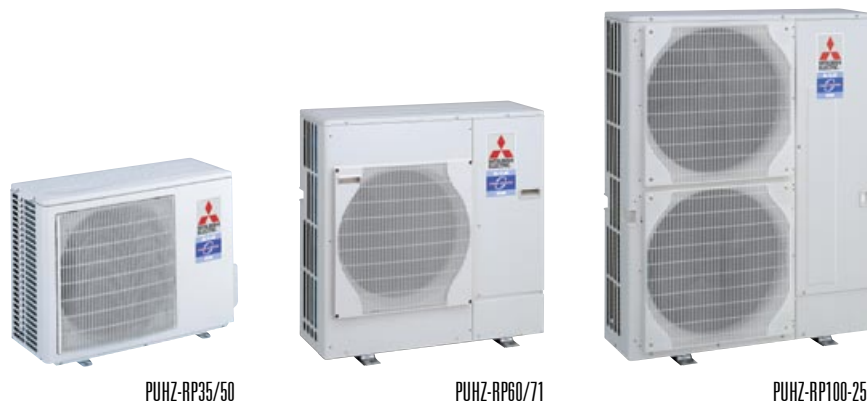
Jednostka zewnętrzna			PUHZ-HRP71VHA2	PUHZ-HRP100VHA2	PUHZ-HRP100YHA2	PUHZ-HRP125VHA2	PUHZ-HRP200YKA	
Zasilanie (V~/Hz)			VHA: 230/1/50		YHA: 380/3/50			
Chłodzenie	wydajność	nominalna	kW	7,1	10,0	10,0	12,5	20,0
		min. - maks.	kW	4,9 - 8,1	4,9 - 11,4	4,9 - 11,4	5,5 - 14,0	
	pobór mocy	nominalny	kW	1,94	2,44	2,50	3,79	5,64
				3,66	4,10	4,00	3,30	3,55
EER								
	klasa energ.		A	A	A	A	A	
Grzanie	wydajność	nominalna	kW	8,0	11,2	11,2	14,0	23,0
		min. - maks.	kW	4,5 - 10,2	4,5 - 14,0	4,5 - 14,0	5,0 - 16,0	
	pobór mocy	nominalny	kW	1,9	2,54	2,6	3,57	6,31
				4,21	4,41	4,31	3,92	3,65
COP								
	klasa energ.		A	A	A	A	A	
Jednostka zewnętrzna	wymiar	wysokość	mm	1350	1350	1350	1350	1338
		szerokość	mm	950	950	950	950	1050
		głębokość	mm	330+30	330+30	330+30	330+30	330+30
	masa	kg	120	120	134	134	145	
	wydatek powietrza	m ³ /min	100	100	100	100	140	
	poziom ciśnienia akustycznego	chl. (cichy) - grzanie	dB(A)	51(48) - 52	51(48) - 52	51(48) - 52	51(48) - 52	58 - 59
	maks. pobór prądu	1faza / 3fazy	A	29,5	35,0	13,0	13,0	25
Wielkość zabezpieczenia elektrycznego	1faza / 3fazy	A	32	40	16	16	32	
Orurowanie chłodnicze	średnica	gaz / ciecz	mm	15,88 / 9,52	15,88 / 9,52	15,88 / 9,52	15,88 / 9,52	25,4 / 9,52
	maks. dł. / maks. różnica poziomów		m	75 / 30	75 / 30	75 / 30	75 / 30	80 / 30
Zakres temperatur pracy jednostki zewnętrznej	chłodzenie	°C	-15 ~ +46	-15 ~ +46	-15 ~ +46	-15 ~ +46	-15 ~ +46	-15 ~ +46
	grzanie	°C	-25 ~ +21	-25 ~ +21	-25 ~ +21	-25 ~ +21	-25 ~ +21	-25 ~ +35

Dane urządzeń podane dla zestawienia z jednostkami kasetonowymi (PLA-RP-BA), pobór mocy oraz pobór prądu podany dla kompletu j. zewn. / j. wew.

Parametry podane dla warunków nominalnych:
 chłodzenie: t. wew. +27°C DB/+19°C WB; t. zewn. +35°C DB
 grzanie: t. wew. +20°C DB; t. zewn. +7°C DB / +6°C WB
 długość instalacji chłodniczej: 5m

PUHZ-RP Power Inverter

Jednostka zewnętrzna



Jednostka zewnętrzna			PUHZ-RP35VHA4	PUHZ-RP50VHA4	PUHZ-RP60VHA4	PUHZ-RP71VHA4	PUHZ-RP100V(Y)KA	PUHZ-RP125V(Y)KA	PUHZ-RP140V(Y)KA	PUHZ-RP200VKA	PUHZ-RP250VKA	
Zasilanie (V~/Hz)			VHA: 230/1/50				VKA: 230/1/50; YKA: 380/3/50					
Chłodzenie	wydajność	nominalna	kW	3,6	5,0	6,0	7,1	10,0	12,5	14,0	19,0	22,0
		min. - maks.	kW	1,6 - 4,5	2,3 - 5,6	2,7 - 6,7	3,3 - 8,1	4,9 - 11,4	5,5 - 14,0	6,2 - 15,3	9,0 - 22,4	11,2 - 28,0
	pobór mocy	nominalny	kW	1,07	1,55	1,60	2,09	2,65	3,83	4,36	6,7	8,34
		EER		3,36	3,23	3,75	3,40	3,77	3,26	3,21	2,84	2,64
Grzanie	wydajność	nominalna	kW	4,1	6,0	7,0	8,0	11,2	14,0	16,0	22,4	27,0
		min. - maks.	kW	1,6 - 5,2	2,5 - 7,3	2,8 - 8,2	3,5 - 10,2	4,5 - 14,0	5,0 - 16,0	5,7 - 18,0	9,5 - 25,0	12,5 - 31,5
	pobór mocy	nominalny	kW	1,12	1,66	1,82	2,15	2,79	3,86	4,32	6,5	8,2
		COP		3,66	3,61	3,85	3,72	4,01	3,63	3,70	3,45	3,29
Jednostka zewnętrzna	wymiar	wysokość	mm	600	600	943	943	1338	1338	1338	1338	1338
		szerokość	mm	800	800	950	950	1050	1050	1050	1050	1050
		głębokość	mm	300+23	300+23	330+30	330+30	330+30	330+30	330+30	330+30	330+30
	masa	1faza / 3fazy	kg	42 / -	42 / -	67 / -	67 / -	116 / 124	116 / 126	118 / 132	- / 135	- / 141
	wydatek powietrza	m ³ /min	35	35	60	60	110	120	120	140	140	
	poziom ciśnienia akustycznego	chl. (cichy) - grzanie	dB(A)	44(41) - 46	44(41) - 46	47(44) - 48	47(44) - 48	49(46) - 51	50(47) - 52	50(47) - 52	58(55) - 59	58(55) - 59
	maksymalny pobór prądu	1faza / 3fazy	A	13	13	19	19	26,5 / 8,0	26,5 / 9,5	28 / 11	- / 19	- / 21
Wielkość zabezpieczenia elektrycznego	1faza / 3fazy	A	16	16	25	25	32 / 16	32 / 16	40 / 16	- / 32	- / 32	
	średnica gaz / ciecz	mm	12,7 / 6,35	12,7 / 6,35	15,88 / 9,52	15,88 / 9,52	15,88 / 9,52	15,88 / 9,52	15,88 / 9,52	25,4 / 9,52	25,4 / 12,7	
Orurowanie chłodnicze	maks. dt. / maks. różnica poziomów	m	50 / 30	50 / 30	50 / 30	50 / 30	75 / 30	75 / 30	75 / 30	100 / 30	100 / 30	
	Zakres temperatur pracy jednostki zewnętrznej	chłodzenie	°C	-15 ~ +46	-15 ~ +46	-15 ~ +46	-15 ~ +46	-15 ~ +46	-15 ~ +46	-15 ~ +46	-15 ~ +46	-15 ~ +46
grzanie		°C	-11 ~ +21	-11 ~ +21	-20 ~ +21	-20 ~ +21	-20 ~ +21	-20 ~ +21	-20 ~ +21	-20 ~ +21	-20 ~ +21	

Dane urządzeń podane dla zestawienia z jednostkami kasetonowymi (PLA-RP-BA) lub kanałowymi (PEA-RP-GAQ dla wielkości P200/P250), pobór mocy oraz pobór prądu podany dla komplety j. zewn. / j. wew.

Parametry podane dla warunków nominalnych:
 chłodzenie: t. wew. +27°C DB/+19°C WB; t. zewn. +35°C DB
 grzanie: t. wew. +20°C DB; t. zewn. +7°C DB / +6°C WB
 długość instalacji chłodniczej: 5m

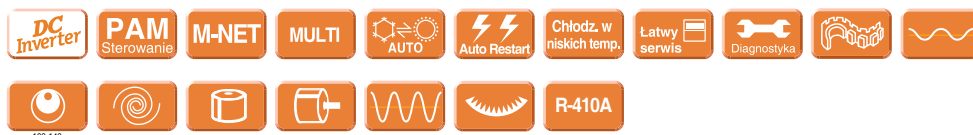
PUHZ-P Standard Inverter

Jednostka zewnętrzna



PUHZ-P100

PUHZ-P125-250



Jednostka zewnętrzna				PUHZ-P100VHA3 PUHZ-P100YHA	PUHZ-P125VHA3 PUHZ-P125YHA	PUHZ-P140VHA3 PUHZ-P140YHA	PUHZ-P200YHA3	PUHZ-P250YHA3
Zasilanie (V/~/Hz)				VHA: 230/1/50			YHA: 380/3/50	
Chłodzenie	wydajność	nominalna	kW	9,4	12,3	13,6	19,0	22,0
		min. – maks.	kW	4,9 - 11,2	5,5 - 14,0	5,5 - 15,0	9,0 - 22,4	11,2 - 28,0
	pobór mocy	nominalny	kW	3,12	4,09	5,21	7,21	8,44
	EER	nominalny		3,01	3,01	2,61	2,64	2,61
Grzanie	wydajność	nominalna	kW	11,2	14,0	16,0	22,4	27,0
		min. – maks.	kW	4,5 - 12,5	5,0 - 16,0	5,0 - 18,0	9,5 - 25,0	12,5 - 31,5
	pobór mocy	nominalny	kW	3,28	4,11	4,98	7,36	8,47
	COP	nominalny		3,41	3,41	3,21	3,04	3,19
Jednostka zewnętrzna	wymiar	klasa energ.		B	B	D	D	D
		wysokość	mm	943	1350	1350	1350	1350
		szerokość	mm	950	950	950	950	950
	masa	głębokość	mm	330+30	330+30	330+30	330+30	330+30
		1 faza / 3fazy	kg	75 / 77	99 / 101	99 / 101	- / 126	- / 133
	wydatek powietrza	m ³ /min		60	100	100	130	130
	poziomy ciśnienia akustycznego	chl. (cichy) – grzanie	dB(A)	50(47) - 54	51(48) - 55	52(49) - 56	59(56) - 59	59(56) - 59
Wielkość zabezpieczenia elektrycznego	maksymalny pobór prądu	1 faza / 3fazy	A	28 / 13	28 / 13	29,5 / 13	- / 19	- / 21
Orurowanie chłodnicze	średnica	1 faza / 3fazy	A	32 / 16	32 / 16	40 / 16	32	32
		gaz / ciecz	mm	15,88 / 9,52	15,88 / 9,52	15,88 / 9,52	25,4 / 9,52	25,4 / 12,7
Zakres temperatur pracy jednostki zewnętrznej	maks. dł. / maks. różnica poziomów	m	m	50 / 30	50 / 30	50 / 30	70 / 30	70 / 30
		chlłodzenie	°C	-15 ~ +46	-15 ~ +46	-15 ~ +46	-15 ~ +46	-15 ~ +46
Zakres temperatur pracy jednostki zewnętrznej	maks. dł. / maks. różnica poziomów	grzanie	°C	-15 ~ +21	-15 ~ +21	-15 ~ +21	-11 ~ +21	-11 ~ +21

Dane urządzeń podane dla zestawienia z jednostkami kasetonowymi (PLA-RP-BA dla wielkości P100-140) lub kanałowymi (PEA-RP-GAQ dla wielkości P200/P250), pobór mocy oraz pobór prądu podany dla kompletu j. zewn./j. wew.

Parametry podane dla warunków nominalnych:
 chłodzenie: t. wew. +27°C DB/+19°C WB; t. zewn. +35°C DB
 grzanie: t. wew. +20°C DB; t. zewn. +7°C DB / +6°C WB
 długość instalacji chłodniczej: 5m

SUZ-KA Standard Inverter

Jednostka zewnętrzna



Jednostka zewnętrzna			SUZ-KA25VA2	SUZ-KA35VA2	SUZ-KA50VA2	SUZ-KA60VA2	SUZ-KA71VA2	
Zasilanie (V~/Hz)			VA: 230/1/50					
Chłodzenie	wydajność	nominalna	kW	2,5	3,6	5,5	6,1	7,1
		min. – maks.	kW	0,9 - 3,2	1,0 - 3,9	1,1 - 5,6	1,1 - 6,3	0,9 - 8,1
	pobór mocy	nominalny	kW	0,68	1,09	1,71	1,87	2,04
				3,68	3,30	3,22	3,26	3,49
Grzanie	wydajność	nominalna	kW	3,2	4,1	6,0	6,9	8,0
		min. – maks.	kW	0,9 - 4,5	0,9 - 5,0	0,9 - 7,2	0,9 - 8,0	0,9 - 10,2
	pobór mocy	nominalny	kW	0,85	1,04	1,64	1,97	2,17
				3,76	3,94	3,66	3,50	3,69
Jednostka zewnętrzna	wymiar	wysokość	mm	550	550	850	850	880
		szerokość	mm	800	800	800	840	840
		głębokość	mm	285+23	285+23	330+30	330+30	330+30
	masa		kg	30	33	53	53	53
Wielkość zabezpieczenia elektrycznego	wydatek powietrza		m ³ /min	34,3	33,4	49	49	50,1
	poziom ciśnienia akustycznego	chl. (cichy) – grzanie	dB(A)	46-46	47-48	53-55	53-55	55-55
	maksymalny pobór prądu	1faza / 3fazy	A	8,16	9,20	16	16	16,1
Orurowanie chłodnicze	średnica	gaz / ciecz	mm	9.52 / 6.35	9.52 / 6.35	12.7 / 6.35	15.88 / 6.35	15.88 / 9.52
	maks. dł. / maks. różnica poziomów		m	20 / 12	20 / 12	30 / 30	30 / 30	30 / 30
Zakres temperatur pracy jednostki zewnętrznej	chłodzenie		°C	-10 ~ +46	-10 ~ +46	-15 ~ +43	-15 ~ +43	-15 ~ +43
	grzanie		°C	-15 ~ +24	-15 ~ +24	-10 ~ +24	-10 ~ +24	-10 ~ +24

Dane urządzeń podane dla zestawienia z jednostkami kasetonowymi (PLA-RP-BA dla wielkości P35-140, SLZ-KA dla wielkości P25), pobór mocy oraz pobór prądu podany dla kompletu j. zewn. / j. wew.

Parametry podane dla warunków nominalnych:
 chłodzenie: t. wew. +27°C DB/+19°C WB; t. zewn. +35°C DB
 grzanie: t. wew. +20°C DB; t. zewn. +7°C DB / +6°C WB
 długość instalacji chłodniczej: 5m

PUH-P Konwencjonalne (On/Off) chłodzenie/grzanie

Jednostka zewnętrzna



PUH-P71/100

PUH-P125/140



Jednostka zewnętrzna			PUH-P71VHA	PUH-P71YHA	PUH-P100VHA	PUH-P100YHA	PUH-P125VHA	PUH-P140YHA	
Zasilanie (V~/Hz)			VHA: 230/1/50; YHA: 380/3/50						
Chłodzenie	wydajność	nominalna	kW	8,0	8,0	10,0	10,0	12,3	14,2
		min. – maks.	kW	-	-	-	-	-	-
	pobór mocy	nominalny	kW	2,83	2,83	3,53	3,53	4,36	5,41
				2,83	2,83	2,83	2,83	2,82	2,62
EER									
	klasa energ.		C	C	C	C	C	D	
Grzanie	wydajność	nominalna	kW	9,0	9,0	11,5	11,5	14,3	17,0
		min. – maks.	kW	-	-	-	-	-	-
	pobór mocy	nominalny	kW	2,82	2,82	3,40	3,40	4,23	5,35
				3,19	3,19	3,38	3,38	3,38	3,18
COP									
	klasa energ.		D	D	C	C	C	D	
Jednostka zewnętrzna	wymiary	wysokość	mm	943	943	943	943	1350	1350
		szerokość	mm	950	950	950	950	950	950
		głębokość	mm	330+30	330+30	330+30	330+30	330+30	330+30
	masa	kg	93	93	94	94	131	131	
	wydatek powietrza	m ³ /min	55	55	65	65	100	100	
	poziom ciśnienia akustycznego	chl. (cichy) – grzanie	dB(A)	49-50	49-50	50-52	50-52	50-52	51-53
	maksymalny pobór prądu	1faza / 3fazy	A	23,5	7,8	28,5	9,4	12,6	15,6
Wielkość zabezpieczenia elektrycznego	1faza / 3fazy	A	32	16	32	16	25	25	
Orurowanie chłodnicze	średnica	gaz / ciecz	mm	15.88 / 9.52	15.88 / 9.52	15.88 / 9.52	15.88 / 9.52	15.88 / 9.52	15.88 / 9.52
	maks. dł. / maks. różnica poziomów		m	50 / 50	50 / 50	50 / 50	50 / 50	50 / 50	50 / 50
Zakres temperatur pracy jednostki zewnętrznej	chłodzenie	°C	-15 ~ +46	-15 ~ +46	-15 ~ +46	-15 ~ +46	-15 ~ +46	-15 ~ +46	-15 ~ +46
	grzanie	°C	-11 ~ +24	-11 ~ +24	-11 ~ +24	-11 ~ +24	-11 ~ +24	-11 ~ +24	-11 ~ +24

Dane urządzeń podane dla zestawienia z jednostkami kasetonowymi (PLA-RP-BA), pobór mocy oraz pobór prądu podany dla kompletu j. zewn. / j. wew.

Parametry podane dla warunków nominalnych:
 chłodzenie: t. wew. +27°C DB/+19°C WB; t. zewn. +35°C DB
 grzanie: t. wew. +20°C DB; t. zewn. +7°C DB / +6°C WB
 długość instalacji chłodniczej: 5m

PU-P Konwencjonalne (On/Off) tylko chłodzenie

Jednostka zewnętrzna



PU-P71/100

PU-P125/140



Jednostka zewnętrzna				PU-P71VHA	PU-P71YHA	PU-P100VHA	PU-P100YHA	PU-P125VHA	PU-P140VHA
Zasilanie (V~/Hz)				VHA: 230/1/50; YHA: 380/3/50					
Chłodzenie	wydajność	nominalna	kW	8,0	8,0	10,0	10,0	12,3	14,2
		min. – maks.	kW	-	-	-	-	-	-
	pobór mocy	nominalny	kW	2,83	2,83	3,53	3,53	4,36	5,41
				2,83	2,83	2,83	2,83	2,83	2,62
Grzanie	EER	klasa energ.		C	C	C	C	C	D
		nominalna	kW	-	-	-	-	-	-
	min. – maks.	kW	-	-	-	-	-	-	
	wydajność			-	-	-	-	-	-
Jednostka zewnętrzna	wymiar	wysokość	mm	943	943	943	943	1350	1350
		szerość	mm	950	950	950	950	950	950
		głębokość	mm	330+30	330+30	330+30	330+30	330+30	330+30
	masa		kg	93	93	94	94	131	131
Wielkość zabezpieczenia elektrycznego	wydatek powietrza		m ³ /min	55	55	65	65	100	100
	poziom ciśnienia akustycznego	chl. (cichy) – grzanie	dB(A)	49	49	50	50	50	51
	maksymalny pobór prądu	1faza / 3fazy	A	23,5	7,8	28,5	9,4	12,6	15,6
Orurowanie chłodnicze	średnica		gaz / ciecz	mm	15.88/9.52	15.88/9.52	15.88/9.52	15.88/9.52	15.88/9.52
	maks. dł. / maks. różnica poziomów		m	50/50	50/50	50/50	50/50	50/50	50/50
Zakres temperatur pracy jednostki zewnętrznej	chłodzenie		°C	-15 ~ +46	-15 ~ +46	-15 ~ +46	-15 ~ +46	-15 ~ +46	-15 ~ +46
	grzanie		°C	-	-	-	-	-	-

Dane urządzeń podane dla zestawienia z jednostkami kasetonowymi (PLA-RP-BA), pobór mocy oraz pobór prądu podany dla kompletu j. zewn. / j. wew.

Parametry podane dla warunków nominalnych:
 chłodzenie: t. wew. +27°C DB/+19°C WB; t. zewn. +35°C DB
 grzanie: t. wew. +20°C DB; t. zewn. +7°C DB / +6°C WB
 długość instalacji chłodniczej: 5m

SERIA M ulti



SERIA MXZ

Typoszereg MXZ gwarantuje cichy, wysokowydajny i elastyczny system, spełniający wszystkie wymagania w zakresie klimatyzacji powietrza.



Jedna jednostka zewnętrzna może obsługiwać do 8 pomieszczeń

Typoszereg 8 modeli o mocy od 3.0 kW do 14.0 kW, do których można podłączyć jednostki wewnętrzne serii M oraz Mr. Slim. Zastosowanie jednostek zewnętrznych serii MXZ umożliwia dostosowanie do różnych aranżacji pomieszczeń.

Efektywność energetyczna: klasa A

Dzięki nowoczesnej technologii inwerterowej, wszystkie modele osiągnęły klasę A efektywności energetycznej, zarówno dla chłodzenia jak i grzania.



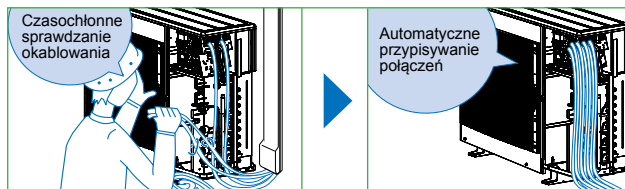
Szeroki zakres pracy

W trybie grzania, dolna granica zewnętrznej temperatury gwarantowanego zakresu pracy, została przesunięta do -15°C. Pozwala to na zastosowanie urządzeń jako efektywnych pomp ciepła w zimniejszych regionach.

Funkcja sprawdzania okablowania / orurowania

Wciśnięcie jednego przycisku uruchamia funkcję sprawdzania poprawności połączeń przewodów chłodniczych oraz okablowania. Funkcja automatycznie koryguje błędnie podłączone okablowanie i eliminuje konieczność czasochłonnego sprawdzania połączeń w przypadku montażu systemu obsługującego wiele pomieszczeń (więcej szczegółów w instrukcji montażu).

» Funkcja nie może być stosowana przy temperaturze zewnętrznej poniżej 0°C.



Ograniczenie poboru prądu

Przełącznik na płycie sterującej umożliwia ustawienie ograniczenia maksymalnego poboru prądu. Funkcja ta jest szczególnie polecana w przypadku konieczności zarządzania zużyciem energii. (Więcej szczegółów w instrukcji montażu).

» Zastosowanie funkcji powoduje obniżenie maksymalnej wydajności.

Przykład ustawienia przełącznika

SW2	MXZ-5C100VA
	10.5A
	15.5A
	Ustawienie fabryczne Bez ograniczenia

Obniżenie hałasu pracy jednostki zewnętrznej



Zastosowanie tej funkcji umożliwia zmniejszenie hałasu pracy do 5 dB w trybie chłodzenia oraz do 7 dB w trybie grzania. Funkcja aktywna jest podczas niskiego obciążenia jednostki (np. nocna praca w trybie chłodzenia).

» Zastosowanie tej funkcji ogranicza wydajność chłodniczą i grzewczą.

Blokada trybu pracy klimatyzatora



W celu przystosowania systemu do szczególnych zastosowań określonych przez klienta, podczas montażu jednostki zewnętrznej można zablokować tryb pracy urządzenia (chłodzenia albo grzania). Wygodna opcja jeśli system powinien pracować tylko w jednym trybie (więcej szczegółów w instrukcji montażu).

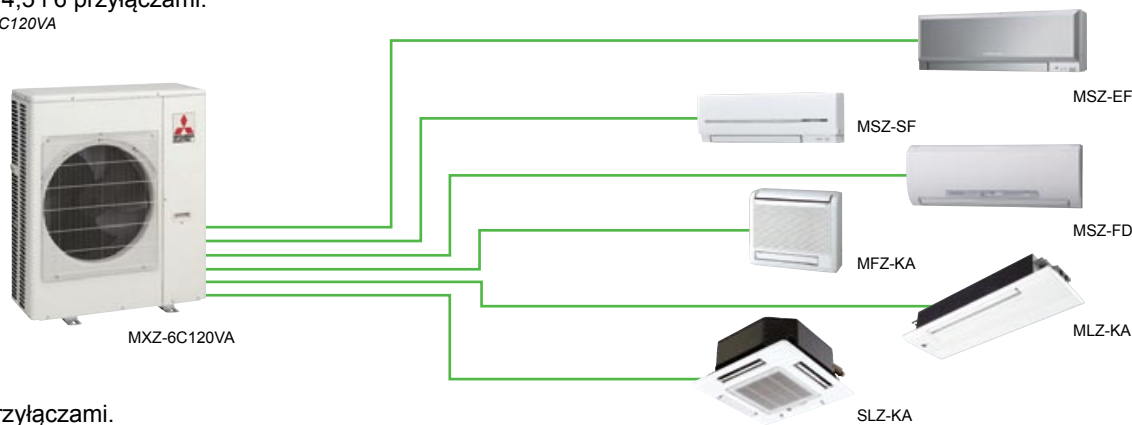
[Możliwości podłączenia jednostek wewnętrznych]

				2C30	2C40	2C52	3C54	3C68	4C71	4C80	5C100	6C120	8B140	8B160				
Seria M	DX		MSZ-FD_VA	25	•	•	•	•	•	•	•	•	•	•	•			
			35		•	•	•	•	•	•	•	•	•	•	•	•		
	Ścienne	STD		MSZ-EF_VA	22	•	•	•	•	•	•	•	•	•	•	•		
				25	•	•	•	•	•	•	•	•	•	•	•	•	•	
				35		•	•	•	•	•	•	•	•	•	•	•	•	
				42			•	•	•	•	•	•	•	•	•	•	•	•
				50			•	•	•	•	•	•	•	•	•	•	•	•
		Przypodłogowe		MSZ-SF_VA	15	•	•	•	•	•	•	•	•	•	•	•	•	
				20	•	•	•	•	•	•	•	•	•	•	•	•	•	•
				25	•	•	•	•	•	•	•	•	•	•	•	•	•	•
				35		•	•	•	•	•	•	•	•	•	•	•	•	•
				50			•	•	•	•	•	•	•	•	•	•	•	•
	Kasetonowe z 1-stronnym wypływem powietrza		MLZ-KA_VA	25	•	•	•	•	•	•	•	•	•	•	•	•		
			35		•	•	•	•	•	•	•	•	•	•	•	•	•	
			50			•	•	•	•	•	•	•	•	•	•	•	•	
	Kasetonowe z 4-stronnym wypływem powietrza		SLZ-KA_VAL VAQ	25	•	•	•	•	•	•	•	•	•	•	•	•		
			35		•	•	•	•	•	•	•	•	•	•	•	•	•	
			50			•	•	•	•	•	•	•	•	•	•	•	•	
	Kanałowe		SEZ-KD_VAL / VAQ	25	•	•	•	•	•	•	•	•	•	•	•	•		
			35		•	•	•	•	•	•	•	•	•	•	•	•	•	
50					•	•	•	•	•	•	•	•	•	•	•	•		
60						•	•	•	•	•	•	•	•	•	•	•		
Seria Mr. Slim	Kasetonowe z 4-stronnym wypływem powietrza		PLA-RP_BA	35				•	•	•	•	•	•	•	•			
			50					•	•	•	•	•	•	•	•	•		
			60						•	•	•	•	•	•	•	•	•	
			71							•	•	•	•	•	•	•	•	
			100									•	•	•	•	•	•	
	Podstropowe		PCA-RP_KAQ	50				•	•	•	•	•	•	•	•	•		
			60					•	•	•	•	•	•	•	•	•	•	
			71									•	•	•	•	•	•	

SCHEMAT SYSTEMU

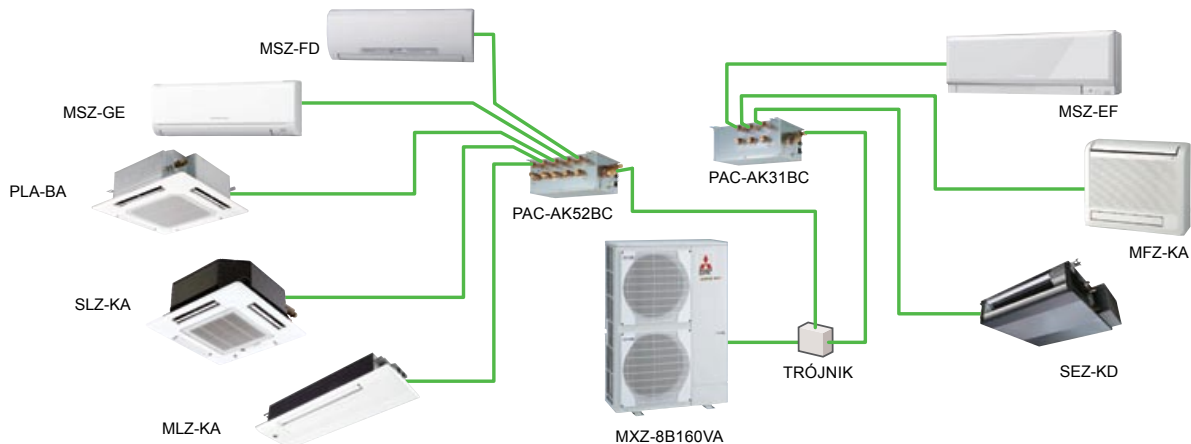
MXZ z 2,3,4,5 i 6 przyłączami.

przykład MXZ-6C120VA



MXZ z 8 przyłączami.

przykład MXZ-8B160VA (system z rozdzielaczami)



MXZ

Inverterowe układy multi



MXZ-6C120VA



MXZ-4C80VA
MXZ-5C100VA



MXZ-3C54VA
MXZ-3C68VA
MXZ-4C71VA



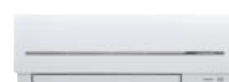
MXZ-2C30VA
MXZ-2C40VA
MXZ-2C52VA



MSZ-FD25/35/50



MSZ-EF22/25/35/42/50



MSZ-SF15/20

Jednostka wewnętrzna



Jednostka zewnętrzna				MXZ-2C30VA	MXZ-2C40VA	MXZ-2C52VA	MXZ-3C54VA	MXZ-3C68VA	MXZ-4C71VA	MXZ-4C80VA	MXZ-5C100VA	MXZ-6C120VA
Zasilanie (V~/Hz, miejsce podłączenia)				230 / 1 / 50, do jednostki zewnętrznej								
Chłodzenie	wydajność	nominalna	kW	3,0	4,0	5,2	5,4	6,8	7,1	8,0	10,0	12,0
		min. - maks.	kW	1.1 - 4.0	1.1 - 4.5	1.1 - 6.0	2.9 - 6.8	2.9 - 8.4	3.7 - 8.8	3.7 - 9.2	3.9 - 11.0	3.5 - 13.5
	pobór mocy	nominalny	kW	0,595	1,045	1,505	1,190	1,775	1,680	1,955	2,800	3,610
		EER		4,69	3,65	3,33	4,3	3,69	4,02	3,86	3,44	3,21
		klasa energ.		A	A	A	A	A	A	A	A	A
Grzanie	poziom ciśnienia akustycznego	dB(A)		46 - (44)	47 - (44)	49 - (45)	47 - 45	48 - 45	48 - 45	46 - 44	51 - 46	55 - 51
		m ³ /min		33,7	34,5	32,9	42,1	42,1	42,1	42,1	56,6	55,4
Grzanie	wydajność	nominalna	kW	4,0	4,5	6,4	7,0	8,6	8,6	9,4	12,0	14,0
		min. - maks.	kW	1.0 - 4.5	1.0 - 5.0	1.0 - 7.2	2.6 - 9.0	2.6 - 10.6	3.4 - 10.7	3.4 - 11.6	4.1 - 14.0	3.5 - 16.5
	pobór mocy	nominalny	kW	0,745	0,945	1,705	1,465	2,050	1,705	1,930	2,835	3,470
		COP		5,06	4,54	3,66	4,56	4,06	4,79	4,65	4,07	3,88
		klasa energ.		A	A	A	A	A	A	A	A	A
Wielkość zabezpieczenia elektrycznego	poziom ciśnienia akustycznego	dB(A)		47 - (46)	48 - (47)	50 - (48)	51 - 48	52 - 48	52 - 48	48 - 46	54 - (47)	57 - (53)
		m ³ /min		30,9	32,1	33,3	43,0	43,0	43,0	43,8	59,3	69,9
Maksymalna liczba podłączonych jednostek wewnętrznych				2	2	2	3	3	4	4	5	6
Maksymalny łączny indeks wydajności jednostek wewnętrznych				50	60	70	100	120	125	145	172	180
Maksymalny pobór prądu				A	8,0	10,2	10,2	16,4	15,0	16,4	18,4	bd
Wielkość zabezpieczenia elektrycznego				A	10	16	16	25	25	25	25	32
Jednostka wewnętrzna	wymiar	wysokość	mm	550	550	550	710	710	710	900	900	1070
		szerokość	mm	800	800	800	840 (+30)	840 (+30)	840 (+30)	900	900	900
		głębokość	mm	285	285	285	330	330	330	320 (+30)	320 (+30)	320 (+21)
	masa	kg	34	34	40	57	57	58	67	68	88	
Orurowanie chłodnicze	średnica	ciecz	mm	6.35 x2	6.35 x2	6.35 x2	6.35 x3	6.35 x3	6.35 x4	6.35 x4	6.35 x5	6.35 x6
		gaz	mm	9.52 x2	9.52 x2	9.52 x2	9.52 x3	9.52 x3	9.52 x3, 12.7 x1	9.52 x3, 12.7 x1	9.52 x4, 12.7 x1	9.52 x5, 12.7 x1
	maks. długość	łącznie / odg.	m	20 - 15	30 - 20	30 - 20	50 / 25	60 / 25	60 / 25	70 / 25	80 / 25	80 / 25
		maks. różnica poz. zewn. / wew.	m	10	15 / 10*	15 / 10*	15 / 10*	15 / 10*	15 / 10*	15 / 10*	15 / 10*	15 / 10*
		maks. różnica poz. wew. / wew.	m	15	15	15	15	15	15	15	15	15
Zakres temperatur pracy jednostki zewnętrznej	chłodzenie	°C	-10 ~ +43	-10 ~ +43	-10 ~ +43	-10 ~ +43	-10 ~ +43	-10 ~ +43	-10 ~ +43	-10 ~ +43	-10 ~ +43	-10 ~ +43
	grzanie	°C	-15 ~ +24	-15 ~ +24	-15 ~ +24	-15 ~ +24	-15 ~ +24	-15 ~ +24	-15 ~ +24	-15 ~ +24	-15 ~ +24	-15 ~ +24

*dotyczy montażu jednostki wewnętrznej poniżej jednostek zewnętrznych

Parametry podane dla warunków nominalnych:
 chłodzenie: t. wew. +27°C DB/+19°C WB; t. zewn. +35°C DB
 grzanie: t. wew. +20°C DB; t. zewn. +7°C DB / +6°C WB
 długość instalacji chłodniczej: 5m

MXZ-8B140/160

Power multi



PAC-AK31BC



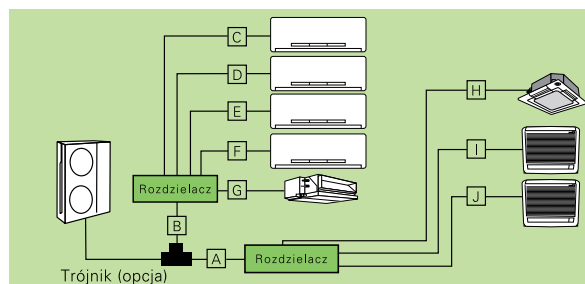
PAC-AK52BC

Rozdzielacz



Jednostka zewnętrzna				MXZ-8B140V(Y/A)	MXZ-8B160V(Y/A)	
Zasilanie (V~/Hz, miejsce podłączenia)				VA: 230 / 1 / 50, do jednostki zewnętrznej, YA: 380 / 3 / 50, do jednostki zewnętrznej		
Chłodzenie	wydajność / pobór mocy	nominalna	kW	14.0 / 3.79	15.5 / 4.64	
	EER / klasa energ.			3.52 / A	3.21 / A	
	poziom ciśnienia akustycznego		dB(A)	50 - 47	51 - 48	
	wydatek powietrza		m ³ /min	100	106	
Grzanie	wydajność / pobór mocy	nominalna	kW	16.0 / 3.90	18.0 / 4.80	
	COP / klasa energ.			3.91 / A	3.61 / A	
	poziom ciśnienia akustycznego		dB(A)	52	54	
	wydatek powietrza		m ³ /min	100.0	106	
Maksymalna liczba podłączonych jednostek wewnętrznych				8	8	
Maksymalny łączny indeks wydajności jednostek wewnętrznych				185	202	
Maksymalny pobór prądu				A	29.5 (13)	
Wielkość zabezpieczenia elektrycznego				A	40 (25)	
Jednostka zewnętrzna	wymary: wys. x szer. x gł.		mm	1350 x 950 x 330	1350 x 950 x 330	
	masa		kg	129 (139)	129 (139)	
Orurowanie chłodnicze	średnica	ciecz / gaz	mm	9.52 / 15.88	9.52 / 15.88	
	maks. długość		łącznie / odg.	m	115 / 70	115 / 70
	maks. różnica poziomów			m	30 / 20*	30 / 20*
	Zakres temperatur pracy jedn. zewn.		chłodzenie / grzanie	°C	-15 ~ +46 / -15 ~ +21	-15 ~ +46 / -15 ~ +21

Rozdzielacz				PAC-AK52BC	PAC-AK31BC
Zasilanie (V~/Hz, miejsce podłączenia)				VA: 230 / 1 / 50, do jednostki zewnętrznej, YA: 380 / 3 / 50, do jednostki zewnętrznej	
Maksymalna liczba podłączonych jednostek wewnętrznych				5	3
Pobór mocy				kW	0.003
Pobór prądu				A	0.05
Odpływ skroplin (śr. zewn.)				mm	20
Wymiary		wys. x szer. x gł.		mm	198 x 450 x 280
Masa				kg	9.3
Orurowanie chłodnicze	od strony jed. wew.	ciecz / gaz	mm	6.35x5 szt. / 9.52x4 szt., 12.70x1 szt.	
	od strony jed. zewn.	ciecz / gaz	mm	9.52 / 15.88	
	metoda łączenia				kielich



		MAX
Łączna długość	(A+B+C+D+E+F+G+H+I+J)	115m
Jedn. zewnętrzna → Rozdzielacz	(A+B)	55m
Rozdzielacz → Jedn. wewnętrzna	(C+D+E+F+G+H+I+J)	60m
(Odgałęzienie C, D, E, F, G, H, I, J)		
Jedn. zewnętrzna → Jedn. wewnętrzna	(Do najdalej jednostki)	70m
Różnica poziomów		
Jedn. zewnętrzna - Jedn. wewnętrzna		30m*
Jedn. zewnętrzna - rozdzielacz		30m
Rozdzielacz - Jedn. wewnętrzna		15m
Jedn. wewnętrzna - Jedn. wewnętrzna		12m

* Przy montażu jednostki zewnętrznej poniżej wewnętrznych: 20m.

Układy Multi Mr. Slim

Kilka (2-4) jednostek wewnętrznych może być podłączonych do jednej jednostki zewnętrznej.

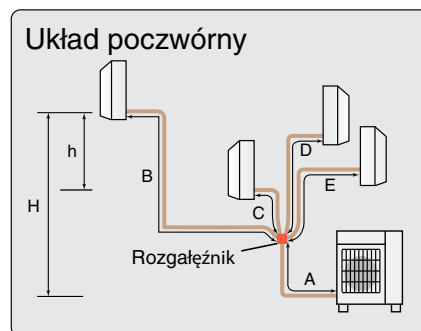
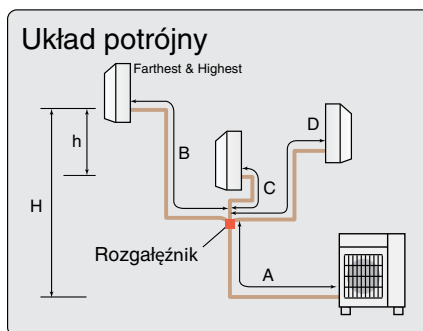
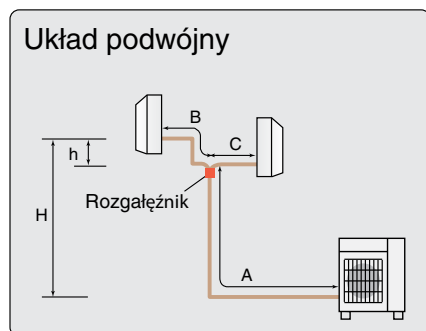
Warianty podłączeń

Do jednego agregatu zewnętrznego Mr. Slim można podłączyć od 2, do maksymalnie 4 jednostek wewnętrznych.

Układ podwójny		Indeks wydajności (jedn. zewn.)	Maksymalna długość (m)			Maksymalna różnica poziomów (m)		
			Całkowita A+B+C	Różnica dł. rozgałęźnik / j. wew. B-C	j. wew. / rozgałęźnik B	j. zewn. / j. wew. H	j. wew. / j. wew. h	
ZUBADAN (PUHZ-HRP)		71 / 100 / 125	75	8	20	30	1	
POWER INVERTER (PUHZ-RP)		71	50	8	20	30	1	
		100 / 125 / 140	75	8	20	30	1	
		200 / 250	120	8	30	30	1	
STANDARD INVERTER (PUHZ-P)		100 / 125 / 140	50	8	20	30	1	
		200 / 250	70	8	30	30	1	
ON - OFF (PUH-P i PU-P)		chłodzenie / grzanie	71 / 100 / 125 / 140	50	8	20	50	1
		tylko chłodzenie	71 / 100 / 125 / 140	50	8	20	50	1

Układ potrójny		Indeks wydajności (jedn. zewn.)	Maksymalna długość (m)			Maksymalna różnica poziomów (m)	
			Całkowita A+B+C+D	Różnica dł. rozgałęźnik / j. wew. B-C	j. wew. / rozgałęźnik B	j. zewn. / j. wew. H	j. wew. / j. wew. h
POWER INVERTER (PUHZ-RP)		140	75	8	20	30	1
		200 / 250	120	8	30	30	1
STANDARD INVERTER (PUHZ-P)		140	50	8	20	30	1
		200 / 250	70	8	28	30	1
ON - OFF (PUH-P i PU-P)		chłodzenie / grzanie	140	50	20	50	1
		tylko chłodzenie	140	50	20	50	1

Układ poczwórny		Indeks wydajności (jedn. zewn.)	Maksymalna długość (m)			Maksymalna różnica poziomów (m)	
			Całkowita A+B+C+D+E	Różnica dł. rozgałęźnik / j. wew. B-C	j. wew. / rozgałęźnik B	j. zewn. / j. wew. H	j. wew. / j. wew. h
POWER INVERTER (PUHZ-RP)		200 / 250	120	8	30	30	1
STANDARD INVERTER (PUHZ-P)		200 / 250	70	8	22	30	1



Równomierny rozkład temperatury

Jednoczesna praca do 4-ech jednostek wewnętrznych pozwala na optymalny rozkład temperatury w pomieszczeniu. Dotyczy to również pomieszczeń o nietypowej aranżacji gdzie występują przeszkody w rozprowadzeniu strumienia powietrza przy pomocy jednej jednostki wewnętrznej.

Kombinacje jednostek wewnętrznych

Możliwe są zestawienia jednostek wewnętrznych:
 - jednakowa wydajność, ten sam typ urządzeń
 - jednakowa wydajność, różne typy urządzeń
 Dzięki podłączeniu różnych typów urządzeń do jednej jednostki zewnętrznej możliwe jest dopasowanie się do aranżacji architektonicznej pomieszczenia. Warunkiem koniecznym w takim przypadku jest zachowanie różnicy poziomów pomiędzy jednostkami wewnętrznymi poniżej 1m.

Automatyczne adresowanie

Sposób podłączenia układu pozwala na brak konieczności adresowania jednostek wewnętrznych. Daje to oszczędność czasu przy montażu systemu.

Oszczędność przestrzeni

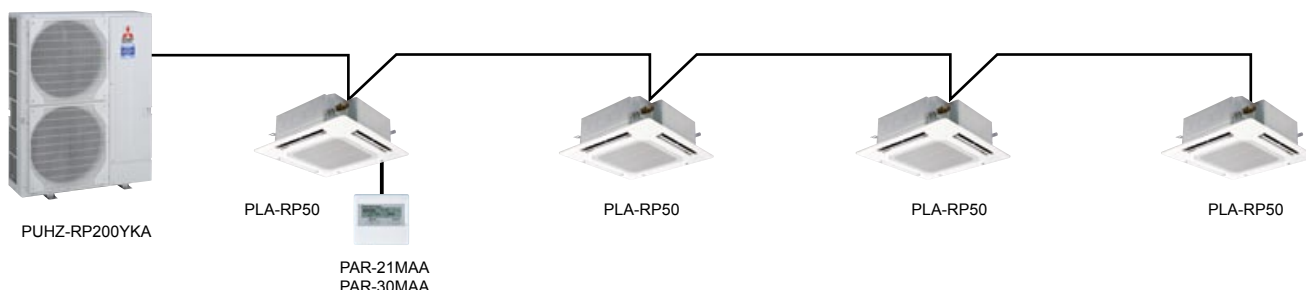
Zastosowanie jednej jednostki zewnętrznej podłączonej do kilku wewnętrznych ogranicza zapotrzebowanie na ilość miejsca na zewnątrz wymaganą do montażu agregatów. Mniejsza ilość agregatów skutkuje również mniejszym hałasem generowanym na zewnątrz.

Schemat układu

Wszystkie jednostki wewnętrzne sterowane są tylko z jednego pilota. Cały układ działa na podstawie jednej temperatury wiodącej w systemie (wybór przy montażu):

- temperatura mierzona na jednostce, do której podłączony jest pilot
- średnia temperatura z wszystkich urządzeń w systemie
- temperatura na pilocie

W układzie multi serii Mr. Slim nie jest możliwa indywidualna, niezależna praca jednostek wewnętrznych podłączonych do tej samej jednostki zewnętrznej.



Dostępne kombinacje urządzeń

Mr. Slim Inverter (PUHZ-RP, PUHZ-P)

Indeks wydajności jednostki zewnętrznej	Układ podwójny 50:50		Układ potrójny 33:33:33		Układ poczwórny 25:25:25:25	
	Indeks wyd. j. wew. x ilość	Rozgałęźnik	Indeks wyd. j. wew. x ilość	Rozgałęźnik	Indeks wyd. j. wew. x ilość	Rozgałęźnik
71	35 x 2	MSDD-50SR-E				
100	50 x 2	MSDD-50SR-E				
125	60 x 2	MSDD-50SR-E				
140	71 x 2	MSDD-50SR-E	50 x 3	MSDT-111R-E		
200	100 x 2	MSDD-50WR-E	60 x 3	MSDT-111R-E	50 x 4	MSDF-1111R-E
250	125 x 2	MSDD-50WR-E	71 x 3	MSDT-111R-E	60 x 4	MSDF-1111R-E

Mr. Slim Inverter (PUHZ-HRP)

Indeks wydajności jednostki zewnętrznej	Układ podwójny 50:50	
	Indeks wyd. j. wew. x ilość	Rozgałęźnik
71	35 x 2	MSDD-50SR-E
100	50 x 2	MSDD-50SR-E
125	60 x 2	MSDD-50SR-E

Mr. Slim on/off (PUH-P, PU-P)

Indeks wydajności jednostki zewnętrznej	Układ podwójny 50:50		Układ potrójny 33:33:33	
	Indeks wyd. j. wew. x ilość	Rozgałęźnik	Indeks wyd. j. wew. x ilość	Rozgałęźnik
71	35 x 2	MSDD-50SR-E		
100	50 x 2	MSDD-50SR-E		
125	60 x 2	MSDD-50SR-E		
140	71 x 2	MSDD-50SR-E	50 x 3	MSDT-111R-E

Jednostki wewnętrzne

	Kasetonowy 4-stronny	Kanałowy	Ścienne	Podstropowy	Stojący	Podstropowy do kuchni
35	●	●	●			
50	●	●	●	●		
60	●	●	●	●		
71	●	●	●	●	●	●
100	●	●	●	●	●	
125	●	●		●	●	●

* Typ stojący nie może być stosowany z innymi jednostkami w tym samym układzie chłodniczym.

U

rzędzenia

inne



PHV DXE

Kurtyny powietrza Thermoscreens



thermoscreens®



Grzanie w układzie pompy ciepła

Kurtyny powietrza PHV DXE to produkt powstały przy współpracy Thermoscreens z Mitsubishi Electric.

Modele PHV DXE NT oraz PHV DXE R przeznaczone są do współpracy z agregatami inwerterowymi serii Mr. Slim. Ogrzewanie w układzie pompy ciepła uzupełnia typoszereg kurtyn obok urządzeń z grzałkami elektrycznymi lub wymiennikami wodnymi.

Sposób montażu

Dwie możliwości montażu urządzeń:

PHV DXE NT: do montażu „odsloniętego”
PHV DXE R: do montażu w zabudowie, w takim przypadku potrzebna jest kratka osłaniająca dostępna jako opcja

Sterowanie

Urządzenia fabrycznie są wyposażone przez Thermoscreens w pilot pozwalający na załączenie / wyłączenie urządzenia, załączenie / wyłączenie grzania, ustalenie wydajności grzewczej jako 50% / 100% / auto.

Opcjonalnie istnieje możliwość podłączenia pilota PAR-21MAA (z oferty Mitsubishi Electric) do sterowania pracą kurtyny powietrza.

Informacja o stanie pracy

Sygnaly wyjściowe:

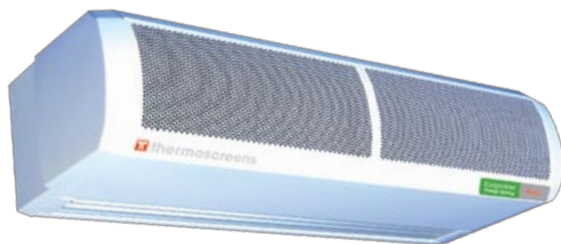
- informacja o pracy urządzenia / awarii / pracy sprężarki / trybie odszraniania / trybie pracy

Zabezpieczenie na czas odszraniania

Wewnątrz kurtyny powietrza zostały zamontowane dodatkowe grzałki elektryczne zabezpieczające przed nadmiernym spadkiem temperatury w pomieszczeniu.

PHV DXE NT / PHV DXR R

Kurtyny powietrza Thermoscreens



PHV DXE NT



PHV DXE R



PHV-RP 140/200

Jednostka zewnętrzna

Kurtyna				PHV1500DXE NT HO	PHV2000DXE NT LO	PHV2000DXE NT HO	PHV1500DXE R HO	PHV2000DXE R LO	PHV2000DXE R HO		
Sposób montażu				odsłonięty						do zabudowy	
Kratka osłaniająca				-						1.5m / 2.0m / 2.0m	
Jednostka zewnętrzna (dedykowana)				PUHZ-RP140V(Y)KA	PUHZ-RP140V(Y)KA	PUHZ-RP200YKA	PUHZ-RP140V(Y)KA	PUHZ-RP140V(Y)KA	PUHZ-RP200YKA		
Zasilanie (V/~/Hz)				do jednostki zewnętrznej: VKA: 230 / 1 / 50; YKA: 380 / 3 / 50						do kurtyny powietrza: 380 / 3 / 50 (230 / 1 / 50 w przypadku odłączenia grzałek elektrycznych)	
Chłodzenie*	wydajność	nominalna	kW	-	-	-	-	-	-	-	
		min. – maks.	kW	-	-	-	-	-	-	-	
	pobór mocy	nominalny	kW	-	-	-	-	-	-	-	
		EER	klasa energ.	-	-	-	-	-	-	-	
Grzanie	wydajność	nominalna	kW	14,40	14,10	21,30	14,40	14,10	21,30		
		min. – maks.	kW	6.2 - 15.3	6.2 - 15.3	9.0 - 22.4	6.2 - 15.3	6.2 - 15.3	9.0 - 22.4		
	pobór mocy	nominalny	kW	4,36	4,36	6,70	4,36	4,36	6,70		
		COP		3,30	3,23	3,18	3,30	3,23	3,18		
		klasa energ.	A	A	A	A	A	A			
Kurtyna powietrza	wymiary	wysokość	mm	296	296	296	258 (35)	298 (35)	298 (35)		
		szerokość	mm	436	436	436	840 (950)	840 (950)	840 (950)		
		głębokość	mm	1650	1650	1650	840 (950)	840 (950)	840 (950)		
	masa	kg	60	78	80	67	85	88			
	wydatek powietrza	m ³ /h	2600	3300	3130	2600	3300	3130			
	spżęż	Pa	-	-	-	-	-	-			
	poziom ciśnienia akustycznego	dB(A)	60	61	61	60	61	61			
	maks. pobór prądu (z / bez grzałek elektr.)	A	12.7 / 1.8	15.7 / 2.7	15.7 / 2.7	12.7 / 1.8	15.7 / 2.7	15.7 / 2.7			
wielkość zabezpieczenia elektrycznego (z/bez grz.)	A	16 / 6	16 / 6	16 / 6	16 / 6	16 / 6	16 / 6				
Jednostka zewnętrzna	wymiary	wysokość	mm	1338	1338	1338	1338	1338	1338		
		szerokość	mm	1050	1050	1050	1050	1050	1050		
		głębokość	mm	330 (+30)	330 (+30)	330 (+30)	330 (+30)	330 (+30)	330 (+30)		
	masa	1 faza / 3 fazy	kg	118 / 132	118 / 132	135 / -	118 / 132	118 / 132	135 / -		
	wydatek powietrza	m ³ /min	120	120	140	120	120	140			
	poziom ciśnienia akustycznego	chłodzenie – grzanie	dB(A)	50 - 52	50 - 52	58 / 59	50 - 52	50 - 52	58 / 59		
maksymalny pobór prądu 1 faza / 3 fazy	A	28 / 11	28 / 11	- / 19	28 / 11	28 / 11	- / 19				
wielkość zabezpieczenia elektrycznego 1 faza/3 fazy	A	40 / 16	40 / 16	- / 32	40 / 16	40 / 16	- / 32				
Orurowanie chłodnicze	średnica	gaz / ciecz	mm	15.88 / 9.52	15.88 / 9.52	25.4 / 9.52	15.88 / 9.52	15.88 / 9.52	25.4 / 9.52		
	maks. dł. / maks. różnica poziomów	m	75 / 30	75 / 30	100 / 30	75 / 30	75 / 30	100 / 30			
Zakres temperatur pracy j. zewn.	chłodzenie	°C	-15 ~ +46	-15 ~ +46	-15 ~ +46	-15 ~ +46	-15 ~ +46	-15 ~ +46			
	grzanie	°C	-20 ~ +21	-20 ~ +21	-20 ~ +21	-20 ~ +21	-20 ~ +21	-20 ~ +21			

* Brak danych w dniu publikacji

Agregaty możliwe do podłączenia:

Zubadan	PUHZ-HRP125YHA2	PUHZ-HRP125YHA2	PUHZ-HRP125YHA2	PUHZ-HRP125YHA2
Power inverter	PUHZ-RP140V(Y)KA	PUHZ-RP140V(Y)KA	PUHZ-RP200YKA	PUHZ-RP140V(Y)KA
Standard inverter	PUHZ-P140V(Y)HA3	PUHZ-P140V(Y)HA3	PUHZ-P200YHA3	PUHZ-P140V(Y)HA3

Parametry podane dla warunków nominalnych:
 grzanie: t. wew. +20°C DB; t. zewn. +7°C DB / +6°C WB
 długość instalacji chłodniczej: 5m

MJ-E16VX-S1

Osuszacz powietrza



Przeznaczenie urządzenia

Osuszacz MJ-E16VX-S1 jest skonstruowany z myślą o zastosowaniu w pomieszczeniach mieszkalnych, gdzie w sposób ciągły lub okresowy występują problemy z wilgotnością lub zanieczyszczeniem powietrza.

Tryby pracy

W zależności od potrzeb można wybrać dedykowany sposób pracy urządzenia. Dostępne są programy tematyczne jak np. „pranie” czy „ochrona przed pleśnią”. Niezależnie od tego możliwe jest ustawienie docelowej wilgotności, która ma być utrzymana w pomieszczeniu.

Filtrowanie powietrza

Urządzenie wyposażone zostało w 2 filtry powietrza. Jeden z nich przeznaczony jest do wychwytywania zanieczyszczeń o średnicy 10-100µm, drugi – fotokatalityczny do wychwytywania zanieczyszczeń zapachowych takich jak np. amoniak. Filtry nie mają zdolności wylapywania dymu papierosowego.

Odprowadzenie wody

Woda powstała w procesie osuszania zbierana jest standardowo w pojemniku o pojemności 4l. Po napełnieniu urządzenie automatycznie wyłącza się do czasu opróżnienia pojemnika. Standardowo istnieje możliwość podłączenia węża odprowadzającego skropliny w sposób ciągły.

			MJ-E16VX-S1
Zasilanie		V/~/Hz	230/1/50
Pobór mocy		W	275
Wydajność	osuszanie*	l/dzień	16
Pojemność zbiornika na wodę		l	4
Poziom ciśnienia akustycznego		dB(A)	37-41
Wymiary	wysokość	mm	570
	szerokość	mm	384
	głębokość	mm	187
Masa		kg	11.7
Czynnik chłodniczy	rodzaj / ilość	- / g	R134A / 120
Zakres temperatur pracy		°C	+5 ~ +35

* wydajność podana dla temperatury 30°C i wilgotności względnej 80%

E

lementy

sterowania



PAC-IF011B-E

Moduł sterujący pracą zewnętrznego wymiennika



Podłączenie zewnętrznych urządzeń

Moduł PAC-IF011B-E pozwala na podłączenie inwerterowych jednostek zewnętrznych serii Mr. Slim do wymienników ciepła zasilanych czynnikiem R410A, umieszczonych w urządzeniach innych producentów. Dotyczy to chłodziw/nagrzewnic central wentylacyjnych, kurtyn powietrznych, urządzeń do podgrzewania wody. Moduł wykorzystany może być z agregatami Power Inverter (PUHZ-RP) lub Zubadan (PUHZ-HRP).

Chłodzenie / grzanie

Moduł umożliwia przełączanie trybu pracy (chłodzenie/grzanie) jednostki zewnętrznej - możliwość stosowania jednego wymiennika dla obu trybów pracy.

Kontrola wydajności agregatu

Do urządzenia można doprowadzić szereg sygnałów pozwalających na bezpośrednią kontrolę wydajności jednostki zewnętrznej (dotyczy urządzeń typu inverter). Sterowanie wydajnością możliwe jest poprzez sygnały:

- 0-10V / 1-5V / 4-20mA / 0-10kV / cyfrowe

Kontrola temperatury

W trybie automatycznego doboru wydajności praca jednostki zewnętrznej sterowana jest przy pomocy temperatury na wlocie do centrali (kurtyny powietrza).

Informacja o stanie pracy

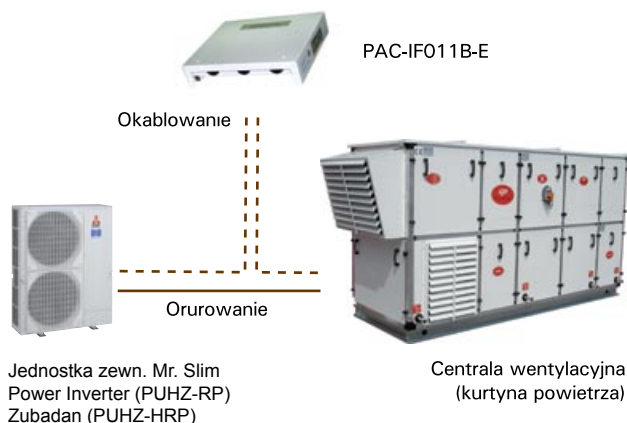
Sygnały wyjściowe:

- informacja o pracy urządzenia / awarii / pracy sprężarki / trybie odszraniania / trybie pracy.

Zawartość zestawu

W skład zestawu wchodzi:

- moduł sterujący
- czujnik temperatury - 2 szt.



Indeks wydajności			PAC-IF011B-E								
			35	50	60	71	100	125	140	200	250
Zasilanie		V~/Hz	230/1/50 (zasilanie doprowadzone z jednostki zewnętrznej lub niezależnie)								
Wydajność	chłodzenie	kW	1.6-4.5	2.3-5.6	2.7-6.7	3.3-8.1	4.9-11.4	5.5-14.0	5.5-15.3	9.0-22.4	11.2-28.0
	grzanie	kW	1.6-5.2	2.5-7.3	2.8-8.2	3.5-10.2	4.5-14.0	5.0-16.0	5.0-18.0	9.5-25.0	12.5-31.5
Zakładana wydajność powietrza		m ³ /h	800	1000	1250	1500	2000	2500	2750	3900	4800
Objętość wymiennika	min.	cm ³	350	500	600	710	1000	1250	1400	2000	2500
	maks.	cm ³	1050	1500	1800	2130	3000	3750	4200	6000	7500
Masa		kg									
Wymiary	wysokość	mm	278								
	szerokość	mm	336								
	głębokość	mm	69								

PAC-IF012B-E

Moduł sterujący pracą zewnętrznego wymiennika



Podłączenie zewnętrznych urządzeń

Moduł PAC-IF012B-E pozwala na podłączenie inwerterowych jednostek zewnętrznych serii Mr. Slim do wymienników ciepła zasilanych czynnikiem R410A, umieszczonych w urządzeniach innych producentów. Dotyczy to chłodziw/nagrzewnic central wentylacyjnych, kurtyn powietrznych, urządzeń do podgrzewania wody. Moduł wykorzystany może być z agregatami serii Mr. Slim (PU-P, PUH-P, SUZ, PUHZ-P, PUHZ-RP, PUHZ-HRP).

Chłodzenie / grzanie

Moduł umożliwia przełączanie trybu pracy (chłodzenie/grzanie) jednostki zewnętrznej - możliwość stosowania jednego wymiennika dla obu trybów pracy.

Kontrola wydajności agregatu

Do urządzenia można doprowadzić szereg sygnałów pozwalających na bezpośrednią kontrolę wydajności jednostki zewnętrznej (dotyczy urządzeń typu inverter). Sterowanie wydajnością możliwe jest poprzez sygnały:

- 0-10V / 1-5V / 4-20mA / 0-10kΩ / cyfrowe

Kontrola temperatury

W trybie automatycznego doboru wydajności praca jednostki zewnętrznej sterowana jest przy pomocy temperatury na wlocie do centrali (kurtyny powietrza).

Informacja o stanie pracy

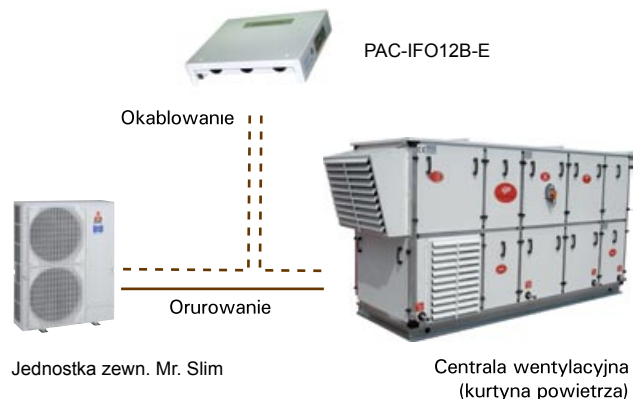
Sygnały wyjściowe:

- informacja o pracy urządzenia / awarii / pracy sprężarki / trybie odszraniania / trybie pracy

Zawartość zestawu

W skład zestawu wchodzi:

- moduł sterujący
- czujnik temperatury - 3 szt.



			PAC-IF012B-E								
Indeks wydajności			35	50	60	71	100	125	140	200	250
Zasilanie		V/~/Hz	230/1/50 (zasilanie doprowadzone z jednostki zewnętrznej lub niezależnie)								
Wydajność	chłodzenie	kW	1.6-4.5	2.3-5.6	2.7-6.7	3.3-8.1	4.9-11.4	5.5-14.0	5.5-15.3	9.0-22.4	11.2-28.0
	grzanie	kW	1.6-5.2	2.5-7.3	2.8-8.2	3.5-10.2	4.5-14.0	5.0-16.0	5.0-18.0	9.5-25.0	12.5-31.5
Zakładana wydajność powietrza		m ³ /h	800	1000	1250	1500	2000	2500	2750	3900	4800
Objętość wymiennika	min.	cm ³	350	500	600	710	1000	1250	1400	2000	2500
	maks.	cm ³	1050	1500	1800	2130	3000	3750	4200	6000	7500
Masa		kg									
Wymiary	wysokość	mm	278								
	szerokość	mm	336								
	głębokość	mm	69								

PAC-IF021B-E

Moduł sterujący pracą zewnętrznego wymiennika freon/woda



Podłączenie zewnętrznych urządzeń

Moduł PAC-IF021B-E pozwala na podłączenie inwerterowych jednostek zewnętrznych serii Mr. Slim do układów z wymiennikiem freon (R410A) / woda umieszczonych np. w urządzeniach typu pompa ciepła powietrze / woda. Moduł pozwala na sterowanie pracą agregatu bezpośrednio na podstawie pomiaru/nastawy temperatury wody ogrzewanej przez wymiennik.

Chłodzenie / grzanie

Moduł umożliwia przełączanie trybu pracy (chłodzenie/grzanie) jednostki zewnętrznej – możliwość stosowania jednego wymiennika dla obu trybów pracy.

Kontrola wydajności agregatu

Do urządzenia można doprowadzić szereg sygnałów pozwalających na kontrolę pracy jednostki zewnętrznej. Sterowanie temperaturą wody za wymiennikiem możliwe jest poprzez sygnały:

- 0-10V / 1-5V / 4-20mA

Sterowanie pracą udostępnia przełączanie:

- załączenia / trybu pracy

Standardowo dostarczany jest pilot PAR-W21MA umożliwiający zadanie trybu pracy (chłodzenie / grzanie / grzanie ECO / zabezp. przeciwzamrożeniowe), nastawę temperatury wody na wlocie/wylocie z wymiennika, programowanie czasu pracy.

Informacja o stanie pracy

Sygnały wyjściowe:

- informacja o pracy urządzenia / awarii / pracy sprężarki / trybie odszraniania / trybie pracy.

Zawartość zestawu

W skład zestawu wchodzi: moduł sterujący, czujniki temperatury, pilot PAR-W21MA.

			PAC-IF021B-E								
Indeks wydajności			35	50	60	71	100	125	140	200	250
Zasilanie			230/1/50 (zasilanie doprowadzone z jednostki zewnętrznej lub niezależnie)								
Wydajność	chłodzenie	kW	1.6-4.5	2.3-5.6	2.7-6.7	3.3-8.1	4.9-11.4	5.5-14.0	6.2-15.3	9.0 - 22.4	11.2-28.0
	grzanie	kW	1.6-5.2	2.5-7.3	2.8-8.2	3.5-10.2	4.5-14.0	5.0-16.0	5.7-18.0	9.5 - 25.0	12.5 - 31.5
Objętość wymiennika	min.	cm ³	350	500	600	710	1000	1250	1400	2000	2500
	maks.	cm ³	1050	1500	1800	2130	3000	3750	4200	6000	7500
Masa		kg									
Wymiary (bez pilota)	wysokość	mm	278								
	szerokość	mm	336								
	głębokość	mm	69								

PAC-IF031B-E

Moduł sterujący pracą zewnętrznego wymiennika freon/woda



Podłączenie zewnętrznych urządzeń

Moduł PAC-IF031B-E pozwala na podłączenie inwerterowych jednostek zewnętrznych serii Mr. Slim do układów z wymiennikiem freon (R410A) / woda umieszczonych np. w urządzeniach typu pompa ciepła powietrze / woda. Moduł pozwala na sterowanie pracą agregatu bezpośrednio na podstawie pomiaru/nastawy temperatury wody ogrzewanej przez wymiennik. W stosunku do PAC-IF021B-E ten moduł rozszerzono o możliwość sterowania temperaturą zasobnika ciepłej wody użytkowej poprzez wystawienie zaworu 3-drogowego oraz dodatkowo o wystawienie pracy dodatkowych 2 stopni nagrzewnic wspomagających centralne ogrzewanie jak również dodatkową nagrzewnicę zasobnika. Moduł zawiera także funkcję zabezpieczenia przed rozwojem legionelli w zasobniku ciepłej wody użytkowej.

Chłodzenie / grzanie

Moduł umożliwia przełączanie trybu pracy (chłodzenie/grzanie) jednostki zewnętrznej – możliwość stosowania jednego wymiennika dla obu trybów pracy.

Kontrola wydajności agregatu

Do urządzenia można doprowadzić szereg sygnałów pozwalających na kontrolę pracy jednostki zewnętrznej oraz pozostałego wyposażenia.

Sygnały zewnętrzne umożliwiają wystawienie:

- załączeniem / wyborem trybu pracy / załączeniem trybu awaryjnego / załączeniem ochrony przed legionellą (AC 230V/0.5A)
- nastawę temp. wody (0-10V / 1-5V / 4-20mA)

W zestawie jest również pilot PAR-W21MA umożliwiający zadanie trybu pracy (chłodzenie / grzanie / grzanie ECO / zabezp. przeciwmrozeniowe), nastawę temperatury wody na wlocie/wylocie z wymiennika, programowanie czasu pracy.

Informacja o stanie pracy

Sygnały wyjściowe:

- awaria / tryb odszraniania
- załączenie pompy obiegowej / załączenie 1 i 2 stopnia nagrzewnicy wspomagającej / załączenie dodatkowej nagrzewnicy zasobnika cwu / przełączenie zaworu 3-drogowego (AC 230V/0.5A)

Zawartość zestawu

W skład zestawu wchodzi: moduł sterujący, czujniki temperatury (czujnik temperatury czynnika chłodniczego, czujnik wody na wyjściu z wymiennika, czujnik temperatury wody w zasobniku), pilot PAR-W21MA.

		PAC-IF031B-E									
Indeks wydajności			35	50	60	71	100	125	140	200	250
Zasilanie	V~/Hz	230/1/50 (zasilanie doprowadzone z jednostki zewnętrznej lub niezależnie)									
Wydajność	chłodzenie	kW	1.6-4.5	2.3-5.6	2.7-6.7	3.3-8.1	4.9-11.4	5.5-14.0	6.2-15.3	9.0 - 22.4	11.2 - 28.0
	grzanie	kW	1.6-5.2	2.5-7.3	2.8-8.2	3.5-10.2	4.5-14.0	5.0-16.0	5.7-18.0	9.5 - 25.0	12.5 - 31.5
Objętość wymiennika	min.	cm ³	350	500	600	710	1000	1250	1400	2000	2500
	maks.	cm ³	1050	1500	1800	2130	3000	3750	4200	6000	7500
Masa		kg									
Wymiary (bez pilota)	wysokość	mm	278								
	szerokość	mm	336								
	głębokość	mm	69								

MAC-397IF-E

Interfejs wejść / wyjść



Przeznaczenie

Interfejs MAC-397IF-E dedykowany jest do rozszerzenia funkcjonalności urządzeń serii M oraz serii Mr.Slim

Zdalne załączanie / wyłączenie urządzeń

Funkcja umożliwia podłączenie do centralnego sterownika on/off MAC-821 lub do zewnętrznego układu automatyki. Niezależnie od indywidualnych pilotów można z jednego miejsca załączać/wyłączać klimatyzatory.

Pilot przewodowy

Dzięki interfejsowi dostępne jest podłączenie pilota PAR-21MAA do urządzeń standardowo wyposażonych w pilota bezprzewodowego. Pilot PAR-21MAA może sterować pracą 1 lub maksymalnie 16 urządzeń.

Blokada pilota

Za pomocą wejścia interfejsu można wyłączyć i zablokować pracę klimatyzatora. Załączenie i sterowanie pracą urządzenia będzie możliwe dopiero po ponownym udostępnieniu funkcji.

Ustalenie trybu pracy

W celu ułatwienia zadania trybu pracy dla grupy urządzeń podłączonych do jednostki zewnętrznej MXZ możliwe jest wymuszone zadanie trybu pracy chłodzenie/grzanie.

Kontrola temperatury

Przygotowane styki bezpotencjałowe pozwalają na zadanie nastawy temperatury ze skokiem co 2°C.

Informacja o stanie pracy

Z pomocą MAC-397IF-E dostępny jest jeden sygnał: o pracy urządzenia albo o wystąpieniu awarii (do wyboru przy montażu).

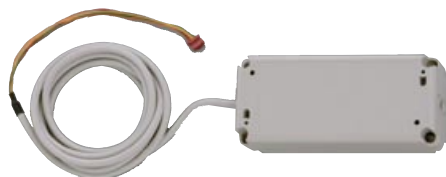
Zawartość zestawu

W skład zestawu wchodzi: moduł sterujący, czujniki temperatury.

			MAC-397IF-E
Indeks wydajności			
Zasilanie			12V DC (z jednostki wewnętrznej)
Masa		g	300
Wymiary	wysokość	mm	70
	szerokość	mm	160
	głębokość	mm	30
Zakres temperatur pracy			0 ~ +40

MAC-399IF-E

Interfejs M-NET



Przeznaczenie

Interfejs MAC-399IF-E dedykowany jest dla urządzeń serii M, serii Mr.Slim (w przypadku jednostek wewnętrznych podłączonych do SUZ/MXZ). Dzięki jego zastosowaniu możliwe jest podłączenie klimatyzatorów do systemu sterowania M-NET (City Multi) i sterowanie pracą z wykorzystaniem sterowników centralnych jak AG-150 czy oprogramowania TG-2000.

			MAC-399IF-E
Zasilanie			12V DC (z jednostki wewnętrznej)
Masa		g	350
Wymiary	wysokość	mm	70
	szerokość	mm	160
	głębokość	mm	54
Zakres temperatur pracy		°C	0 ~ +40

PAC-SF81MA-E

Styk sieci M-NET



Przeznaczenie

Interfejs PAC-SF81MA-E dedykowany jest dla urządzeń serii M.Slim podłączonych do jednostek zewnętrznych z tej samej serii (PU/PUH/PUHZ). Dzięki jego zastosowaniu możliwe jest podłączenie klimatyzatorów do systemu sterowania M-NET (City Multi) i sterowanie pracą z wykorzystaniem sterowników centralnych jak AG-150 czy oprogramowania TG-2000. Elementy tego interfejsu montowane są wewnątrz jednostek zewnętrznych serii Mr.Slim.

			PAC-SF81MA-E
Zasilanie			12V DC (z jednostki zewnętrznej)
Masa		g	300
Wymiary	wysokość	mm	(montaż wewnątrz jednostki)
	szerokość	mm	już.
	głębokość	mm	już.
Zakres temperatur pracy		°C	-20 ~ +60

PAC-SE55RA-E

Adapter zdalnego włącz / wyłącz



Przeznaczenie

Adapter pozwala na zdalne załączenie/wyłączenie klimatyzatora oraz dodatkowo blokowanie możliwości sterowania pracą przez pilot podłączony do jednostki. Adapter podłączyć można do jednostek wewnętrznych SEZ/SLZ, serii Mr.Slim i Lossnay.

PAC-SE55RA-E		
Opis sygnału	Typ sygnału	
Start / stop	wejściowy	progowy (12VDC/max 0.9W)
Blokada pilota	wejściowy	progowy (12VDC/max 0.9W)

PAC-SA88HA-E

Adapter zdalnego monitorowania pracy



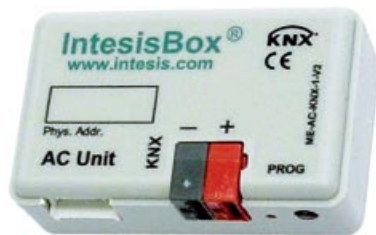
Przeznaczenie

Adapter zależnie od miejsca podłączenia pozwala na wyprowadzenie z urządzenia sygnału o pracy klimatyzatora lub zdalne załączenie/wyłączenie urządzenia. Adapter podłączyć można do jednostek wewnętrznych SEZ/SLZ, serii Mr.Slim i Lossnay.

PAC-SA88HA-E			
Miejsce podłączenia	Opis sygnału	Typ sygnału	
	start / stop	wejściowy	impulsowy
	status (praca / zatrzymanie)	wyjściowy	progowy (12VDC/max 0.9W)
CN51	alarm	wyjściowy	progowy (12VDC/max 0.9W)
	start / stop	wejściowy	impulsowy
	chłodzenie / osuszanie	wyjściowy	progowy (12VDC/max 0.9W)
CN52	grzanie	wyjściowy	progowy (12VDC/max 0.9W)

ME-AC-KNX-1-V2

Interfejs KNX



Przeznaczenie

Interfejs firmy Intesis umożliwia podłączenie klimatyzatorów Mitsubishi Electric do systemów centralnego sterowania opartych na protokole KNX EIB. Możliwe jest monitorowanie parametrów pracy (w tym również błędów) oraz sterowanie parametrami dostępnymi standardowo na pilocie urządzeń. Interfejs podłączyć można do jednostek wewnętrznych serii M oraz Mr. Slim. Każda jednostka wymaga odrębnego interfejsu.

ME-AC-KNX-1V2	
Zasilanie	z jednostki wewnętrznej
Wymiary	58 x 36 x

ME-AC-LON-1

Interfejs LON



Przeznaczenie

Interfejs firmy Intesis umożliwia podłączenie klimatyzatorów Mitsubishi Electric do systemów centralnego sterowania opartych na protokole LonWorks. Możliwe jest monitorowanie parametrów pracy (w tym również błędów) oraz sterowanie parametrami dostępnymi standardowo na pilocie urządzeń. Interfejs podłączyć można do jednostek wewnętrznych serii M oraz Mr. Slim. Każda jednostka wymaga odrębnego interfejsu.

ME-AC-LON-1	
Zasilanie	z jednostki wewnętrznej
Wymiary	93 x 58 x 53

ME-AC-SMS-32 Interfejs SMS

Adapter zdalnego włącz / wyłącz



Przeznaczenie

Interfejs firmy Intesis umożliwia monitorowanie i sterowanie klimatyzatorów Mitsubishi Electric z wykorzystaniem telefonu komórkowego i wiadomości SMS.

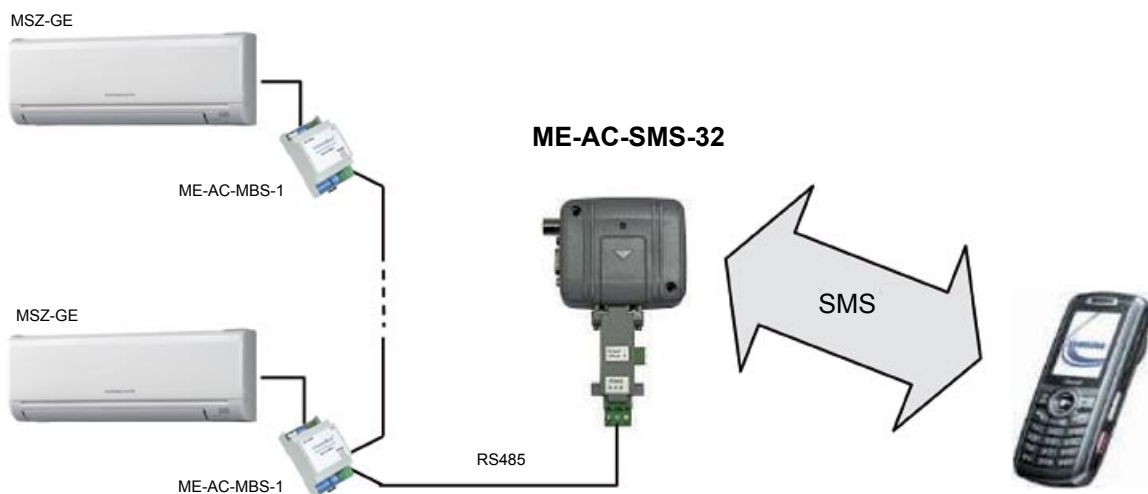
Do wykorzystania MA-AC-SMS-32 konieczne jest zainstalowanie interfejsu Modbus (ME-AC-MBS-1) dla każdego klimatyzatora kontrolowanego przy pomocy SMS oraz aktywna karta SIM.

Urządzenie pozwala na sterowanie maksymalnie 32 urządzeniami. Sterowanie dotyczy zmiany trybu pracy, nastawy temperatury, załączenia/wyłączenia.

Monitorowanie pozwala na odczytanie bieżących parametrów pracy oraz kodu zaistniałego alarmu. W przypadku wystąpienia alarmu urządzenie może automatycznie wysyłać wiadomość do zaprogramowanej listy telefonów.

ME-AC-SMS-32	
Zasilanie	230 / 1/ 50
Wymiary	136 x 88 x 38 (bez anteny i zasilacza)
Ilość obsługiwanych urządzeń	max32

Schemat systemu



ME-AC-MBS-1-2I10

Interfejs Modbus Slave



Przeznaczenie

Interfejs firmy Intesis umożliwia podłączenie klimatyzatorów Mitsubishi Electric do systemów centralnego sterowania opartych na protokole Modbus. Możliwe jest monitorowanie parametrów pracy (w tym również błędów) oraz sterowanie parametrami dostępnymi standardowo na pilocie urządzeń.

Dodatkowo interfejs wyposażono w:

- 2 wyjścia cyfrowe (monitorowanie obecności klientów w pokoju hotelowym oraz do monitorowanie otwarcia okna)
- 1 wyjście przekaźnikowe

Interfejs podłączyć można do jednostek wewnętrznych serii M oraz Mr. Slim. Każda jednostka wymaga odrębnego interfejsu.

ME-AC-MBS-1-2I10	
Zasilanie	z jednostki wewnętrznej
Wymiary	93 x 58 x 53

ME-AC-ENO-1 / 1C

Interfejs EnOcean



Przeznaczenie

Interfejs firmy Intesis umożliwia podłączenie klimatyzatorów Mitsubishi Electric do systemów centralnego sterowania opartych na protokole EnOcean w dwóch wersjach:

- 868 Mhz (ME-AC-ENO-1)
- 315 Mhz (ME-AC-ENO-1C)

Możliwe jest monitorowanie parametrów pracy oraz sterowanie parametrami dostępnymi standardowo na pilocie urządzeń.

Interfejs podłączyć można do jednostek wewnętrznych serii M oraz Mr.Slim. Każda jednostka wymaga odrębnego interfejsu.

ME-AC-ENO-1 / 1C	
Zasilanie	z jednostki wewnętrznej
Wymiary	71 x 71 x 27

Model	Opis	Dotyczy modelu	Uwagi
-------	------	----------------	-------

Jednostki ścienna (MSC MS MSH)

MAC-1300FT	filtr powietrza (elektrostatyczny, 0.01 μ)	MSC-GE20 do 35	
MAC-1700FT	filtr powietrza (elektrostatyczny, 0.01 μ)	MS(H)-GE50 GA60 GD80	
Zetflow ZF-1	pompka skroplin	MSC, MS, MSH	

Jednostki ścienna (MSZ)

MAC-3003CF	filtr katechinowy	MSZ-HC	
MAC-307FT-E	filtr katalityczny	MSZ-FD	
MAC-2300FT	filtr enzymowy	MSZ-GE60 do 71	
MAC-2310FT	filtr elektrostatyczny	MSZ-GE60 do 71	
MAC-2320FT	filtr elektrostatyczny	MSZ-EF	
MAC-408FT-E	filtr enzymowy	MSZ-GE22 do 50	
MAC-417FT-E	filtr enzymowy	MSZ-FD	
MAC-093SS-E	zestaw do czyszczenia	MSZ-FD, GE, SF	
MAC-397IF-E	interfejs wejść/wyjść	MSZ-FD, EF, GE, SF	
MAC-399IF-E	interfejs M-NET	MSZ-FD, EF, GE, SF	
MAC-821SC-E	sterownik centr. on/off	MSZ-FD, EF, GE, SF	wymaga MAC-397IF-E
PAR-21MAA-J	pilot przewodowy	MSZ-FD, EF, GE, SF	wymaga MAC-397IF-E
PAR-30MAA	pilot przewodowy	MSZ-FD, EF, GE, SF	wymaga MAC-397IF-E
MAC-1200RC	uchwyt do pilota	MSZ-HC	
ME-AC-KNX-1-V2	interfejs KNX EIB	MSZ-FD, EF, GE, SF	
ME-AC-LON-1	interfejs LonWorks	MSZ-FD, EF, GE, SF	
ME-AC-MBS-1	interfejs Modbus	MSZ-FD, EF, GE, SF	
ME-AC-MBS-1-2I10	interfejs Modbus	MSZ-FD, EF, GE, SF	
ME-AC-SMS-32	interfejs Modbus	MSZ-FD, EF, GE, SF	wymaga ME-AC-MBS-1
ME-AC-ENO-1	interfejs EnOcean	MSZ-FD, EF, GE, SF	
ME-AC-ENO-1C	interfejs EnOcean	MSZ-FD, EF, GE, SF	
Zetflow ZF-1	pompka skroplin	MSZ-FD, EF, GE, SF	

Jednostki ścienna (PKA)

PAC-SH75DM-E	pompka skroplin	PKA-RP35 do 50	
PAC-SH94DM-E	pompka skroplin	PKA-RP60 do 100	
PAR-21MAAT-E	pilot przewodowy, zestaw	PKA-RP35 do 100	
PAR-30MAA	pilot przewodowy	PKA-RP35 do 100	wymaga S71000028
MAC-397IF-E	interfejs wejść/wyjść	PKA-RP35 do 100	
MAC-399IF-E	interfejs M-NET	PKA-RP35 do 100	
MAC-821SC-E	sterownik centr. on/off	PKA-RP35 do 100	wymaga MAC-397IF-E
PAC-SG94HR-E	dotatkowe złącze zasilania	PKA-RP35 do 100	
PAC-SE41TS-E	zewnętrzny czujnik temperatury	PKA-RP35 do 100	
PAC-SE55RA-E	adapter zdalnego włącz/wyłącz	PKA-RP35 do 100	sygnał progowy
PAC-SA88HA-E	adapter zdalnego monitorowania pracy	PKA-RP35 do 100	
ME-AC-KNX-1-V2	interfejs KNX EIB	PKA-RP35 do 100	
ME-AC-LON-1	interfejs LonWorks	PKA-RP35 do 100	
ME-AC-MBS-1	interfejs Modbus	PKA-RP35 do 100	
ME-AC-MBS-1-2I10	interfejs Modbus	PKA-RP35 do 100	
ME-AC-SMS-32	interfejs Modbus	PKA-RP35 do 100	wymaga ME-AC-MBS-1
ME-AC-ENO-1	interfejs EnOcean	PKA-RP35 do 100	
ME-AC-ENO-1C	interfejs EnOcean	PKA-RP35 do 100	
Zetflow ZF-1	pompka skroplin	PKA-RP35 do 71	

Jednostki kasetonowe 1-stronna (MLZ)

MAC-171FT-E	enzymowy filtr antyalergiczny	MLZ	
MAC-3004CF-E	filtr katechinowy	MLZ	
MAC-397IF-E	interfejs wejść/wyjść	MLZ	
MAC-399IF-E	interfejs M-NET	MLZ	
MAC-821SC-E	sterownik centr. włącz/wyłącz	MLZ	wymaga MAC-397IF-E
PAR-21MAA-J	pilot przewodowy	MLZ	wymaga MAC-397IF-E
PAR-30MAA	pilot przewodowy	MLZ	wymaga MAC-397IF-E
ME-AC-KNX-1-V2	interfejs KNX EIB	MLZ	
ME-AC-LON-1	interfejs LonWorks	MLZ	
ME-AC-MBS-1	interfejs Modbus	MLZ	
ME-AC-MBS-1-2I10	interfejs Modbus	MLZ	
ME-AC-SMS-32	interfejs Modbus	MLZ	wymaga ME-AC-MBS-1
ME-AC-ENO-1	interfejs EnOcean	MLZ	
ME-AC-ENO-1C	interfejs EnOcean	MLZ	
Zetflow ZF-1	pompka skroplin	MLZ	

Model	Opis	Dotyczy modelu	Uwagi
Jednostki kasetonowe 4-stronne (SLZ)			
PAC-SE41TS-E	zewnątrzny czujnik temperatury	SLZ	
PAC-SE55RA-E	adapter zdalnego włącz/wyłącz	SLZ	sygnał progowy
PAC-SA88HA-E	adapter zdalnego monitorowania pracy	SLZ	
PAR-21MAAT-J	pilot przewodowy	SLZ	
PAR-30MAA	pilot przewodowy	SLZ	wymaga S71000028
PAC-SF4DRM-E	adapter zdalnej kontroli pracy	SLZ	sygnał impulsowy
MAC-397IF-E	interfejs wejść/wyjść	SLZ	
MAC-399IF-E	interfejs M-NET	SLZ	
MAC-821SC-E	sterownik centr. włącz/wyłącz	SLZ	wymaga MAC-397IF-E
S71000028	adapter podłączenia pilota PAR-21MAA-J, PAR-30MAA	SLZ	
ME-AC-KNX-1-V2	interfejs KNX EIB	SLZ	
ME-AC-LON-1	interfejs LonWorks	SLZ	
ME-AC-MBS-1	interfejs Modbus	SLZ	
ME-AC-MBS-1-2110	interfejs Modbus	SLZ	
ME-AC-SMS-32	interfejs Modbus	SLZ	wymaga ME-AC-MBS-1
ME-AC-ENO-1	interfejs EnOcean	SLZ	
ME-AC-ENO-1C	interfejs EnOcean	SLZ	
Zetflow ZF-1	pompka skroplin	SLZ	
Jednostki kasetonowe 4-stronne (PLA)			
PAC-SH59KF-E	filtr	PLA-RP35 do 140	
PAC-SA1ME-E	"i-see" - czujnik temp. powierzchni	PLA-RP35 do 140	
PAC-SH51SP-E	zamknięcie wylotu	PLA-RP35 do 140	
PAC-SH53TM-E	kaseta wielofunkcyjna	PLA-RP35 do 140	
PAC-SH650F-E	króciec przyłączenia świeżego powietrza	PLA-RP35 do 140	
PAC-SH48AS-E	panel	PLA-RP35 do 140	
PAR-21MAA-E	pilot przewodowy	PLA-RP35 do 140	
PAR-30MAA	pilot przewodowy	PLA-RP35 do 140	
PAC-SH52HR-E	dotychczasowe złącze zasilania	PLA-RP35 do 140	wymagane przy osobnym zasilaniu j. wewn.
PAR-SA9FA-E	odbiornik podczerwiieni pilota bezprz.	PLA-RP35 do 140	
PAR-SL97A-E	pilot bezprzewodowy	PLA-RP35 do 140	wymaga PAR-SA9FA
PAC-SE41TS-E	zewnątrzny czujnik temperatury	PLA-RP35 do 140	
PAC-SE55RA-E	adapter zdalnego włącz/wyłącz	PLA-RP35 do 140	sygnał progowy
PAC-SF4DRM-E	adapter zdalnej kontroli pracy	PLA-RP35 do 140	sygnał impulsowy
PAC-SA88HA-E	adapter zdalnego monitorowania pracy	PLA-RP35 do 140	
MAC-397IF-E	interfejs wejść/wyjść	PLA-RP35 do 140	
MAC-399IF-E	interfejs M-NET	PLA-RP35 do 140	
MAC-821SC-E	sterownik centr. włącz/wyłącz	PLA-RP35 do 140	wymaga MAC-397IF-E
PLP-6BA	maskownica bez pilota	PLA-RP35 do 140	
PLP-6BALM	maskownica + pilot bezprz. (PAR-SL97A-E)	PLA-RP35 do 140	
PLP-6BAE	PLP-6BA + czujnik "i-see"	PLA-RP35 do 140	
PLP-6BAJ	maskownica z opuszczanym filtrem	PLA-RP35 do 140	
ME-AC-KNX-1-V2	interfejs KNX EIB	PLA-RP35 do 140	
ME-AC-LON-1	interfejs LonWorks	PLA-RP35 do 140	
ME-AC-MBS-1	interfejs Modbus	PLA-RP35 do 140	
ME-AC-MBS-1-2110	interfejs Modbus	PLA-RP35 do 140	
ME-AC-SMS-32	interfejs Modbus	PLA-RP35 do 140	wymaga ME-AC-MBS-1
ME-AC-ENO-1	interfejs EnOcean	PLA-RP35 do 140	
ME-AC-ENO-1C	interfejs EnOcean	PLA-RP35 do 140	
Zetflow ZF-1	pompka skroplin	PLA-RP35 do 71	
Jednostki kanałowe (SEZ)			
PAC-KE07DM-E	pompka skroplin	SEZ	
PAR-SA9CA-E	odbiornik sygnału pilota bezprzewodowego	SEZ	wymaga pilota PAR-SL97A-E
PAR-SL97A-E	pilot bezprzewodowy	SEZ	wymaga PAR-SA9CA-E
PAR-21MAA-J	pilot przewodowy	SEZ	
PAR-30MAA	pilot przewodowy	SEZ	
PAC-SE41TS-E	zewnątrzny czujnik temperatury	SEZ	
PAC-SE55RA-E	adapter zdalnego włącz/wyłącz	SEZ	sygnał progowy
PAC-SF4DRM-E	adapter zdalnej kontroli pracy	SEZ	sygnał impulsowy
PAC-SA88HA-E	adapter zdalnego monitorowania pracy	SEZ	
MAC-397IF-E	interfejs wejść/wyjść	SEZ	
MAC-399IF-E	interfejs M-NET	SEZ	
MAC-821SC-E	sterownik centr. włącz/wyłącz	SEZ	wymaga MAC-397IF-E
ME-AC-KNX-1-V2	interfejs KNX EIB	SEZ	
ME-AC-LON-1	interfejs LonWorks	SEZ	

Model	Opis	Dotyczy modelu	Uwagi
ME-AC-MBS-1	interfejs Modbus	SEZ	
ME-AC-MBS-1-2110	interfejs Modbus	SEZ	
ME-AC-SMS-32	interfejs Modbus	SEZ	wymaga ME-AC-MBS-1
ME-AC-END-1	interfejs EnOcean	SEZ	
ME-AC-END-1C	interfejs EnOcean	SEZ	
Zetflow ZF-1	pompa skroplin	SEZ	

Jednostki kanałowe (PEAD-RP-JA(L)Q)			
PAC-KE92TB-E	kaseta dodatkowego filtra	PEAD-RP35 do 50	
PAC-KE93TB-E	kaseta dodatkowego filtra	PEAD-RP60 do 71	
PAC-KE94TB-E	kaseta dodatkowego filtra	PEAD-RP100 do 125	
PAC-KE95TB-E	kaseta dodatkowego filtra	PEAD-RP140	
PAR-21MAA-J	pilot przewodowy	PEAD-RP35 do 140JA(L)Q	
PAR-30MAA	pilot przewodowy	PEAD-RP35 do 140JA(L)Q	
PAR-SA9CA-E	odbiornik sygnału pilota bezprzewodowego	PEAD-RP35 do 140JA(L)Q	wymaga pilota PAR-SL97A-E
PAR-SL97A-E	pilot bezprzewodowy	PEAD-RP35 do 140JA(L)Q	wymaga PAR-SA9CA-E
PAC-SG97HR-E	dodatkowe złącze zasilania	PEAD-RP35 do 140JA(L)Q	wymagane przy osobnym zasilaniu j. wewn.
PAC-SE41TS-E	zewnętrzny czujnik temperatury	PEAD-RP35 do 140JA(L)Q	
PAC-SE55RA-E	adapter zdalnego włącz/wyłącz	PEAD-RP35 do 140JA(L)Q	sygnał progowy
PAC-SAB8HA-E	adapter zdalnego monitorowania pracy	PEAD-RP35 do 140JA(L)Q	
PAC-SF40RM-E	adapter zdalnej kontroli pracy	PEAD-RP35 do 140JA(L)Q	sygnał impulsowy
MAC-397IF-E	interfejs wejść/wyjść	PEAD-RP35 do 140JA(L)Q	
MAC-399IF-E	interfejs M-NET	PEAD-RP35 do 140JA(L)Q	
MAC-821SC-E	sterownik centr. włącz/wyłącz	PEAD-RP35 do 140JA(L)Q	wymaga MAC-397IF-E
ME-AC-KNX-1-V2	interfejs KNX EIB	PEAD-RP35 do 140JA(L)Q	
ME-AC-LON-1	interfejs LonWorks	PEAD-RP35 do 140JA(L)Q	
ME-AC-MBS-1	interfejs Modbus	PEAD-RP35 do 140JA(L)Q	
ME-AC-MBS-1-2110	interfejs Modbus	PEAD-RP35 do 140JA(L)Q	
ME-AC-SMS-32	interfejs Modbus	PEAD-RP35 do 140JA(L)Q	wymaga ME-AC-MBS-1
ME-AC-END-1	interfejs EnOcean	PEAD-RP35 do 140JA(L)Q	
ME-AC-END-1C	interfejs EnOcean	PEAD-RP35 do 140JA(L)Q	
Zetflow ZF-1	pompa skroplin	PEAD-RP35 do 71JA(L)Q	

Jednostki kanałowe (PEA-RP-GAQ)			
PAR-SA9CA-E	odbiornik podczerwieni do pilota bezprz.	PEA-RP200 do 250	wymaga PAR-SL97A-E
PAR-SL97A-E	pilot bezprzewodowy	PEA-RP200 do 250	wymaga PAR-SA9CA-E
PAR-21MAA-J	pilot przewodowy	PEA-RP200 do 500	
PAR-30MAA	pilot przewodowy	PEA-RP200 do 500	
PAC-SE41TS-E	zewnętrzny czujnik temperatury	PEA-RP200 do 500	
PAC-SE55RA-E	adapter zdalnego włącz/wyłącz	PEA-RP200 do 250	sygnał progowy
PAC-SF40RM-E	adapter zdalnej kontroli pracy	PEA-RP200 do 250	sygnał impulsowy
PAC-SAB8HA-E	adapter zdalnego monitorowania pracy	PEA-RP200 do 250	
MAC-397IF-E	interfejs wejść/wyjść	PEA-RP200 do 250	
MAC-399IF-E	interfejs M-NET	PEA-RP200 do 500	
MAC-821SC-E	sterownik centr. włącz/wyłącz	PEA-RP200 do 500	wymaga MAC-397IF-E
ME-AC-KNX-1-V2	interfejs KNX EIB	PEA-RP200 do 500	
ME-AC-LON-1	interfejs LonWorks	PEA-RP200 do 500	
ME-AC-MBS-1	interfejs Modbus	PEA-RP200 do 500	
ME-AC-MBS-1-2110	interfejs Modbus	PEA-RP200 do 500	
ME-AC-SMS-32	interfejs Modbus	PEA-RP200 do 500	wymaga ME-AC-MBS-1
ME-AC-END-1	interfejs EnOcean	PEA-RP200 do 500	
ME-AC-END-1C	interfejs EnOcean	PEA-RP200 do 500	

Jednostki podstropowe (PCA-RP-KAQ)			
PAC-SH88KF-E	filtr	PCA-RP50KAQ	
PAC-SH89KF-E	filtr	PCA-RP60 do 71KAQ	
PAC-SH90KF-E	filtr	PCA-RP100 do 140KAQ	
PAC-SH83DM-E	pompa skroplin	PCA-RP50KAQ	
PAC-SH84DM-E	pompa skroplin	PCA-RP71 do 140KAQ	
PAC-SH85DM-E	pompa skroplin	PCA-RP60KAQ	
PAC-SG96HR-E	dodatkowe złącze zasilania	PCA-RP50 do 140KAQ	wymagane przy osobnym zasilaniu j. wewn.
PAR-SL94B-E	pilot bezprzew. + odbiornik podczerwieni	PCA-RP50 do 140KAQ	
PAR-21MAA-J	pilot przewodowy	PCA-RP50 do 140KAQ	
PAR-30MAA	pilot przewodowy	PCA-RP50 do 140KAQ	
PAC-SE41TS-E	zewnętrzny czujnik temperatury	PCA-RP50 do 140KAQ	
PAC-SE55RA-E	adapter zdalnego włącz/wyłącz	PCA-RP50 do 140KAQ	sygnał progowy
PAC-SF40RM-E	adapter zdalnej kontroli pracy	PCA-RP50 do 140KAQ	sygnał impulsowy
PAC-SAB8HA-E	adapter zdalnego monitorowania pracy	PCA-RP50 do 140KAQ	

Model	Opis	Dotyczy modelu	Uwagi
MAC-397IF-E	interfejs wejść/wyjść	PCA-RP50 do 140KAQ	
MAC-399IF-E	interfejs M-NET	PCA-RP50 do 140KAQ	
MAC-821SC-E	sterownik centr. włącz/wyłącz	PCA-RP50 do 140KAQ	wymaga MAC-397IF-E
ME-AC-KNX-1-V2	interfejs KNX EIB	PCA-RP50 do 140KAQ	
ME-AC-LON-1	interfejs LonWorks	PCA-RP50 do 140KAQ	
ME-AC-MBS-1	interfejs Modbus	PCA-RP50 do 140KAQ	
ME-AC-MBS-1-2110	interfejs Modbus	PCA-RP50 do 140KAQ	
ME-AC-SMS-32	interfejs Modbus	PCA-RP50 do 140KAQ	wymaga ME-AC-MBS-1
ME-AC-ENO-1	interfejs EnOcean	PCA-RP50 do 140KAQ	
ME-AC-ENO-1C	interfejs EnOcean	PCA-RP50 do 140KAQ	
Zetflow ZF-1	pompka skroplin	PCA-RP50 do 71KAQ	

Jednostki podstropowe kuchenne (PCA-RP-HAQ)			
PAC-SG38KF-E	filtr olejowy	PCA-RP71 do 125HAQ	
PAC-SF280F-E	króciec przyłączenia świeżego powietrza	PCA-RP71 do 125HAQ	
PAC-SF81KC-E	panel dekoracyjny	PCA-RP71HAQ	
PAC-SF82KC-E	panel dekoracyjny	PCA-RP125HAQ	
PAC-SG97HR-E	dotatkowe złącze zasilania	PCA-RP71 do 125HAQ	wymagane przy osobnym zasilaniu j. wewn.
PAR-21MAA-J	pilot przewodowy	PCA-RP71 do 125HAQ	
PAR-30MAA	pilot przewodowy	PCA-RP71 do 125HAQ	
PAC-SE41TS-E	zewnętrzny czujnik temperatury	PCA-RP71 do 125HAQ	
PAC-SE55RA-E	adapter zdalnego włącz/wyłącz	PCA-RP71 do 125HAQ	sygnał progowy
PAC-SF40RM-E	adapter zdalnej kontroli pracy	PCA-RP71 do 125HAQ	sygnał impulsowy
PAC-SAB8HA-E	adapter zdalnego monitorowania pracy	PCA-RP71 do 125HAQ	
MAC-397IF-E	interfejs wejść/wyjść	PCA-RP71 do 125HAQ	
MAC-399IF-E	interfejs M-NET	PCA-RP71 do 125HAQ	
MAC-821SC-E	sterownik centr. włącz/wyłącz	PCA-RP71 do 125HAQ	wymaga MAC-397IF-E
ME-AC-KNX-1-V2	interfejs KNX EIB	PCA-RP71 do 125HAQ	
ME-AC-LON-1	interfejs LonWorks	PCA-RP71 do 125HAQ	
ME-AC-MBS-1	interfejs Modbus	PCA-RP71 do 125HAQ	
ME-AC-MBS-1-2110	interfejs Modbus	PCA-RP71 do 125HAQ	
ME-AC-SMS-32	interfejs Modbus	PCA-RP71 do 125HAQ	wymaga ME-AC-MBS-1
ME-AC-ENO-1	interfejs EnOcean	PCA-RP71 do 125HAQ	
ME-AC-ENO-1C	interfejs EnOcean	PCA-RP71 do 125HAQ	
Zetflow ZF-1	pompka skroplin	PCA-RP71	

Jednostki przypodłogowe (MFZ)			
MAC-415FT-E	filtr enzymowy, antyalergiczny	MFZ	
MAC-397IF-E	interfejs wejść/wyjść	MFZ	
MAC-399IF-E	interfejs M-NET	MFZ	
MAC-821SC-E	sterownik centr. on/off	MFZ	wymaga MAC-397IF-E
PAR-21MAA-J	pilot przewodowy	MFZ	wymaga MAC-397IF-E
PAR-30MAA	pilot przewodowy	MFZ	wymaga MAC-397IF-E
ME-AC-KNX-1-V2	interfejs KNX EIB	MFZ	
ME-AC-LON-1	interfejs LonWorks	MFZ	
ME-AC-MBS-1	interfejs Modbus	MFZ	
ME-AC-MBS-1-2110	interfejs Modbus	MFZ	
ME-AC-SMS-32	interfejs Modbus	MFZ	wymaga ME-AC-MBS-1
ME-AC-ENO-1	interfejs EnOcean	MFZ	
ME-AC-ENO-1C	interfejs EnOcean	MFZ	
Zetflow ZF-1	pompka skroplin	MFZ	

Jednostki stojące (PSA)			
MAC-397IF-E	interfejs wejść/wyjść	PSA	
MAC-399IF-E	interfejs M-NET	PSA	
MAC-821SC-E	sterownik centr. on/off	PSA	wymaga MAC-397IF-E
PAC-SG96HR-E	dotatkowe złącze zasilania	PSA	wymagane przy osobnym zasilaniu j. wewn.
PAC-SE41TS-E	zewnętrzny czujnik temperatury	PSA	
PAC-SE55RA-E	adapter zdalnego włącz/wyłącz	PSA	sygnał progowy
PAC-SF40RM-E	adapter zdalnej kontroli pracy	PSA	sygnał impulsowy
PAC-SAB8HA-E	adapter zdalnego monitorowania pracy	PSA	
ME-AC-KNX-1-V2	interfejs KNX EIB	PSA	
ME-AC-LON-1	interfejs LonWorks	PSA	
ME-AC-MBS-1	interfejs Modbus	PSA	
ME-AC-MBS-1-2110	interfejs Modbus	PSA	
ME-AC-SMS-32	interfejs Modbus	PSA	wymaga ME-AC-MBS-1
ME-AC-ENO-1	interfejs EnOcean	PSA	
ME-AC-ENO-1C	interfejs EnOcean	PSA	
Zetflow ZF-1	pompka skroplin	PSA	

Model	Opis	Dotyczy modelu	Uwagi
Jednostki MXZ			
PAC-493PI	redukcja 9.52 / 6.35	MXZ-4C80 do 8B160	
PAC-AK52BC	rozgałęźnik	MXZ-8B140 do 160 V(Y)A	dla 5 jednostek wewn.
PAC-AK31BC	rozgałęźnik	MXZ-8B140 do 160 V(Y)A	dla 3 jednostek wewn.
PAC-AK350CVR-E	pokrywa rozgałęźnika	PAC-AK52BC, PAC-AK31BC	przy montażu na zewnątrz
PAC-SG59SG-E	nakładka na wylot powietrza	MXZ-8B140 do 160 V(Y)A	
PAC-SG61DS-E	króciec odpływu skroplin	MXZ-8B140 do 160 V(Y)A	
PAC-SG64DP-E	taca skroplin	MXZ-8B140 do 160 V(Y)A	
PAC-SG76RJ-E	redukcja 15.88 / 9.52	MXZ-3C68 do 8B160	
PAC-SG82DR-E	osuszacz	MXZ-8B140 do 160 V(Y)A	
MAC-A454JP-E	redukcja 12.7 / 9.52	MXZ-2C52 do 8B160	
MAC-A455JP-E	redukcja 9.52 / 12.7	MXZ-4C71 do 6C120	
MAC-A456JP-E	redukcja 15.88 / 12.7	MXZ-4C71 do 8B160	
MAC-889SG	nakładka na wylot powietrza	MXZ-2C30 do 2C52	
MAC-856SG	nakładka na wylot powietrza	MXZ-3C54 do 5C100	
Jednostki MUZ			
MAC-889SG	nakładka na wylot powietrza	MUZ (bez EF50, GE 60/71)	
MAC-886SG	nakładka na wylot powietrza	MUZ-EF50, GE 60/71	
MAC-643BH-E	grzałka tacy skroplin	MUZ-EF42	
MAC-644BH-E	grzałka tacy skroplin	MUZ-EF50	
Jednostki MU(H)			
MAC-889SG	nakładka na wylot powietrza	MU(H)	
Jednostki SUZ			
PAC-SG73RJ-E	redukcja 12.7 / 9.52	SUZ-KA35 do 71	
PAC-IF012B-E	moduł zewnętrznego wymiennika (1kpl)	SUZ-KA25 do 71	
Jednostki PU oraz PUH			
MSDD-50TR-E	trójnik do układu multi	PU(H)-P71 do 140	dla układu podw. (50:50)
MSDT-111R-E	trójnik do układu multi	PU(H)-P140	dla układu potr. (33:33:33)
PAC-SF37DS-E	króciec odpływu skroplin	PU(H)-P71 do 140	
PAC-SF81MA-E	styk do sieci M-NET (City Multi)	PU(H)-P71 do 140	
PAC-SG82DR-E	osuszacz	PU(H)-P71 do 140	
PAC-SG59SG-E	nakładka ukierowania powietrza	PU(H)-P71 do 140	
PAC-SH63AG-E	osłona wylotu powietrza	PU(H)-P71 do 140	
PAC-IF012B-E	moduł zewnętrznego wymiennika (1kpl)	PUH-P71 do 140	
Jednostki PUHZ-P			
MSDD-50TR-E	trójnik do układu multi	PUHZ-P100 do 140	dla układu podw. (50:50)
MSDD-50WR-E	trójnik do układu multi	PUHZ-P200 do 250	dla układu podw. (50:50)
MSDT-111R-E	trójnik do układu multi	PUHZ-P140 do 250	dla układu potr. (33:33:33)
MSDF-1111R-E	trójnik do układu multi	PUHZ-P200 do 250	dla układu poczw. (25:25:25:25)
PAC-SG61DS-E	króciec odpływu skroplin	PUHZ-P100 do 250	
PAC-SG64DP-E	taca skroplin	PUHZ-P100 do 250	
PAC-SF81MA-E	styk do sieci M-NET (City Multi)	PUHZ-P100 do 250	
PAC-SG82DR-E	osuszacz	PUHZ-P100 do 200	
PAC-SG85DR-E	osuszacz	PUHZ-P250	
PAC-SG59SG-E	nakładka ukierowania powietrza	PUHZ-P100 do 250	
PAC-SH63AG-E	osłona wylotu powietrza	PUHZ-P100 do 250	
PAC-IF012B-E	moduł zewnętrznego wymiennika (1kpl)	PUHZ-P100 do 250	
Jednostki PUHZ-RP			
MSDD-50TR-E	trójnik do układu multi	PUHZ-R71 do 140	dla układu podw. (50:50)
MSDD-50WR-E	trójnik do układu multi	PUHZ-RP200 do 250	dla układu podw. (50:50)
MSDT-111R-E	trójnik do układu multi	PUHZ-RP140 do 250	dla układu potr. (33:33:33)
MSDF-1111R-E	trójnik do układu multi	PUHZ-RP200 do 250	dla układu poczw. (25:25:25:25)
PAC-SG72RJ-E	redukcja 12.7 / 9.52	PUHZ-RP35 do 50	
PAC-SG73RJ-E	redukcja 9.52 / 6.35	PUHZ-RP60 do 200	
PAC-SG74RJ-E	redukcja 15.88 / 12.7	PUHZ-RP250	
PAC-SG75RJ-E	redukcja 19.05 / 15.88	PUHZ-RP60 do 140	
PAC-SG61DS-E	króciec odpływu skroplin	PUHZ-RP35 do 250	
PAC-SG63DP-E	taca skroplin	PUHZ-RP35 do 50	
PAC-SG64DP-E	taca skroplin	PUHZ-RP60 do 71	
PAC-SH97DP-E	taca skroplin	PUHZ-RP100 do 250	
PAC-SF81MA-E	styk do sieci M-NET (City Multi)	PUHZ-RP35 do 250	

Model	Opis	Dotyczy modelu	Uwagi
PAC-SG81DR-E	osuszacz	PUHZ-RP35 do 50	
PAC-SG82DR-E	osuszacz	PUHZ-RP60 do 200	
PAC-SG85DR-E	osuszacz	PUHZ-RP250	
PAC-SG58SG-E	nakładka ukierowania powietrza	PUHZ-RP35 do 50	
PAC-SG59SG-E	nakładka ukierowania powietrza	PUHZ-RP60 do 71	
PAC-SH96SG-E	nakładka ukierowania powietrza	PUHZ-RP100 do 250	
PAC-SG56AG-E	osłona wylotu powietrza	PUHZ-RP35 do 50	
PAC-SH63AG-E	osłona wylotu powietrza	PUHZ-RP60 do 71	
PAC-SH95AG-E	osłona wylotu powietrza	PUHZ-RP100 do 250	
PAC-IF010-E	moduł zewnętrznego wymiennika (10 PCB)	PUHZ-RP35 do 250	
PAC-IF011B-E	moduł zewnętrznego wymiennika (1kpl)	PUHZ-RP35 do 250	
PAC-IF012B-E	moduł zewnętrznego wymiennika (1kpl)	PUHZ-RP35 do 250	
PAC-IF021B-E	moduł ster. dla pompy ciepła pow./woda	PUHZ-RP35 do 250	pilot
PAC-IF031B-E	moduł ster. dla pompy ciepła pow./woda	PUHZ-RP35 do 250	pilot

Jednostki PUHZ-HRP			
MSDD-50TR-E	trójnik do układu multi	PUHZ-HRP71 do 125	dla układu podw. (50:50)
PAC-SG61DS-E	króciec odpływu skroplin	PUHZ-HRP71 do 125	
PAC-SG64DP-E	taca skroplin	PUHZ-HRP71 do 125	
PAC-SF81MA-E	styk do sieci M-NET (City Multi)	PUHZ-HRP71 do 125	
PAC-SG82DR-E	osuszacz	PUHZ-HRP71 do 125	
PAC-SG59SG-E	nakładka ukierowania powietrza	PUHZ-HRP71 do 125	
PAC-SH63AG-E	osłona wylotu powietrza	PUHZ-HRP71 do 125	
PAC-IF010-E	moduł zewnętrznego wymiennika (10 PCB)	PUHZ-HRP71 do 125	
PAC-IF011B-E	moduł zewnętrznego wymiennika (1kpl)	PUHZ-HRP71 do 125	
PAC-IF012B-E	moduł zewnętrznego wymiennika (1kpl)	PUHZ-HRP71 do 125	
PAC-IF021B-E	moduł ster. dla pompy ciepła pow./woda	PUHZ-HRP71 do 125	pilot
PAC-IF031B-E	moduł ster. dla pompy ciepła pow./woda	PUHZ-HRP71 do 125	pilot

Kurтины powietrza, akcesoria

Model	Opis	Dotyczy modelu	Uwagi
-	kratka 1.0m	PHV R DXE NT	
-	kratka 1.5m	PHV R DXE NT	
-	kratka 2.0m	PHV R DXE NT	

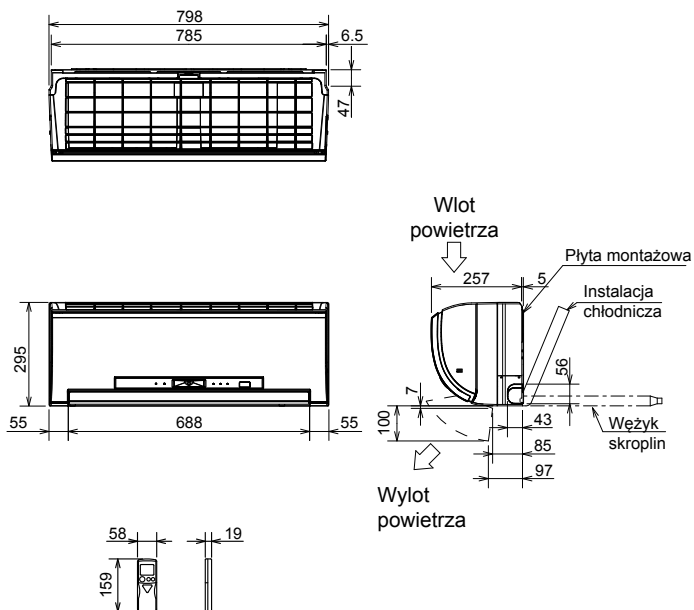
Wymiary zewnętrzne

SERIA M

Jednostki: mm

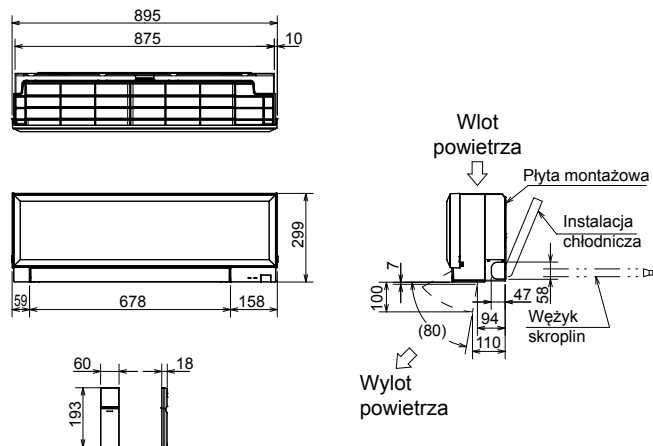
MSZ-FD25VA MSZ-FD35V MSZ-FD50VA

JEDNOSTKA WEWNĘTRZNA



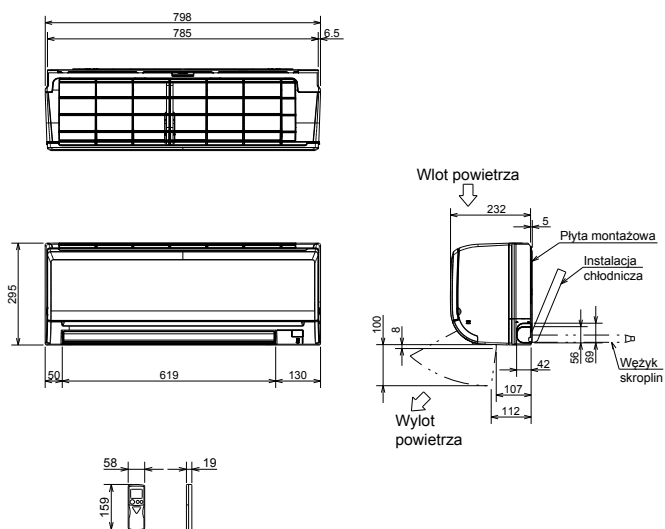
MSZ-EF22VEW MSZ-EF22VEB MSZ-EF22VES MSZ-EF25VEW
 MSZ-EF25VEB MSZ-EF25VES MSZ-EF35VEW MSZ-EF35VEB
 MSZ-EF35VES MSZ-EF42VEW MSZ-EF42VEB MSZ-EF42VES
 MSZ-EF50VEW MSZ-EF50VEB MSZ-EF50VES

JEDNOSTKA WEWNĘTRZNA

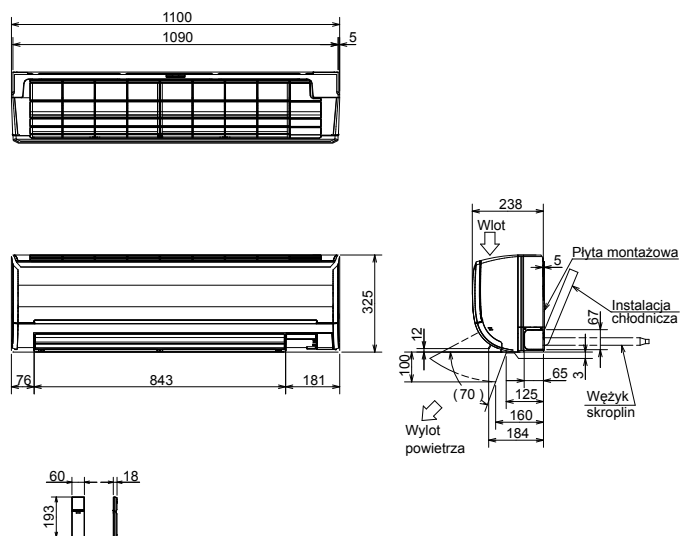


MSZ-GE22VA MSZ-GE25VA MSZ-GE35VA MSZ-GE42VA
 MSZ-GE50VA

JEDNOSTKA WEWNĘTRZNA

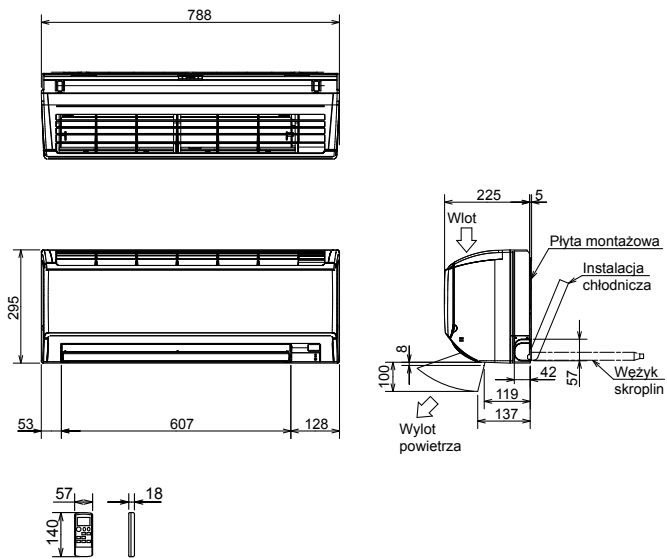


MSZ-GE60VA MSZ-GE71VA



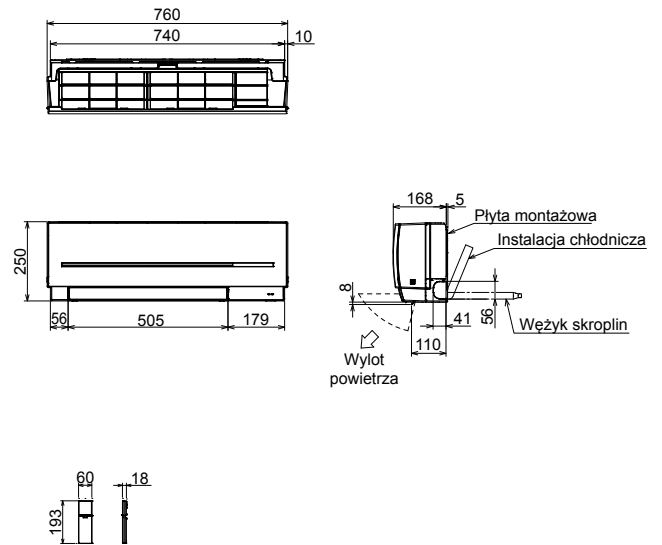
MSZ-HC25VA MSZ-HC35VA

JEDNOSTKA WEWNĘTRZNA



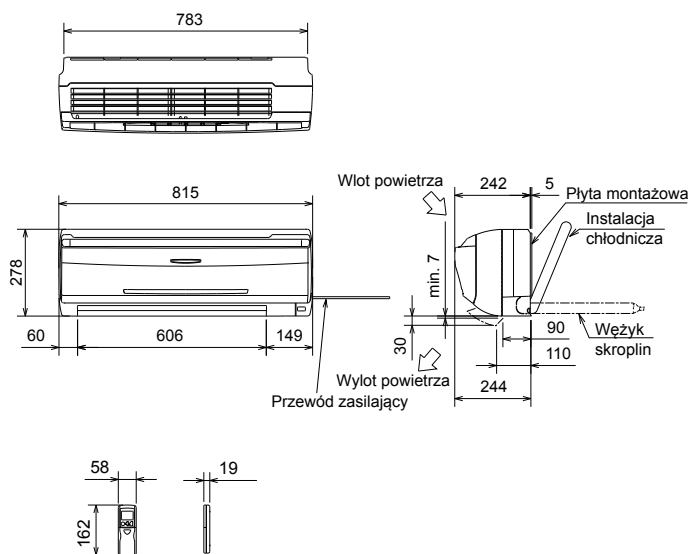
MSZ-SF15VA MSZ-SF20VA

JEDNOSTKA WEWNĘTRZNA



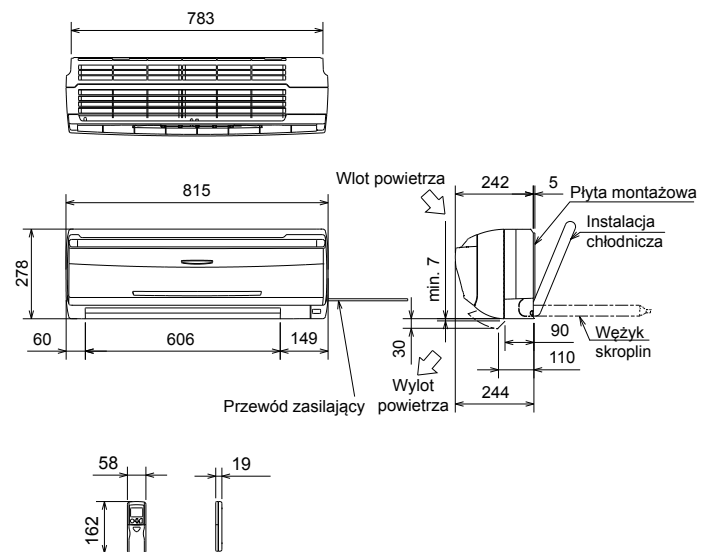
MSC-GE20VB MSC-GE25VB

JEDNOSTKA WEWNĘTRZNA



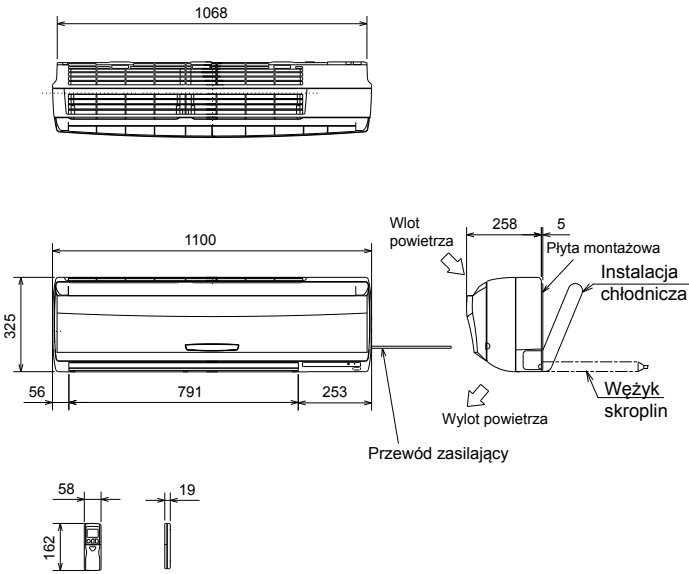
MSC-GE35VB

JEDNOSTKA WEWNĘTRZNA



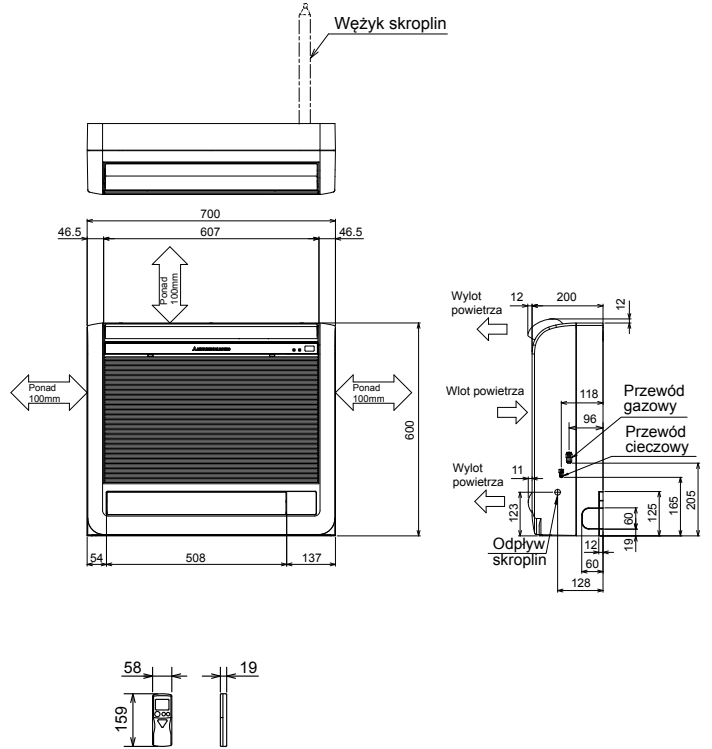
**MSH-GE50VB MSH-GA60VB MSH-GD80VB
MS-GE50VB MS-GA60VB MS-GD80VB**

JEDNOSTKA WEWNĘTRZNA



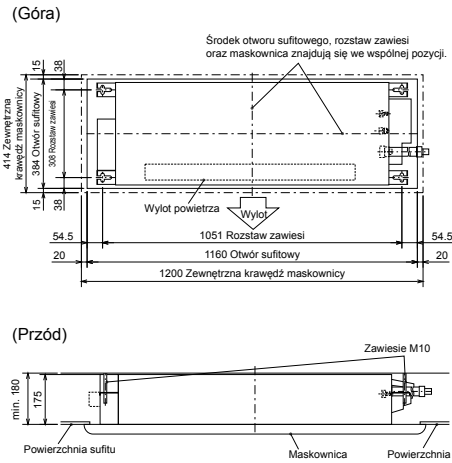
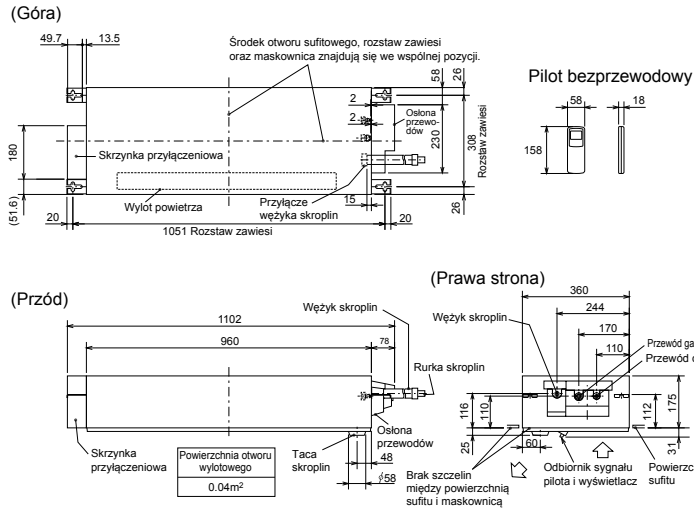
MFZ-KA25VA MFZ-KA35VA MFZ-KA50VA

JEDNOSTKA WEWNĘTRZNA

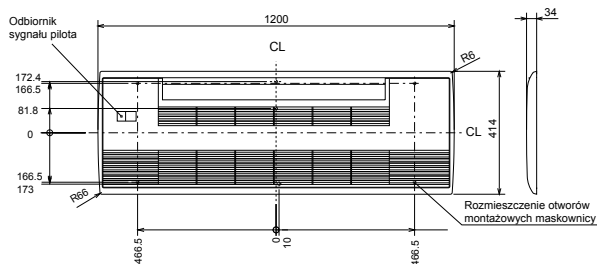


MLZ-KA25VA MLZ-KA35VA MLZ-KA50VA

JEDNOSTKA WEWNĘTRZNA

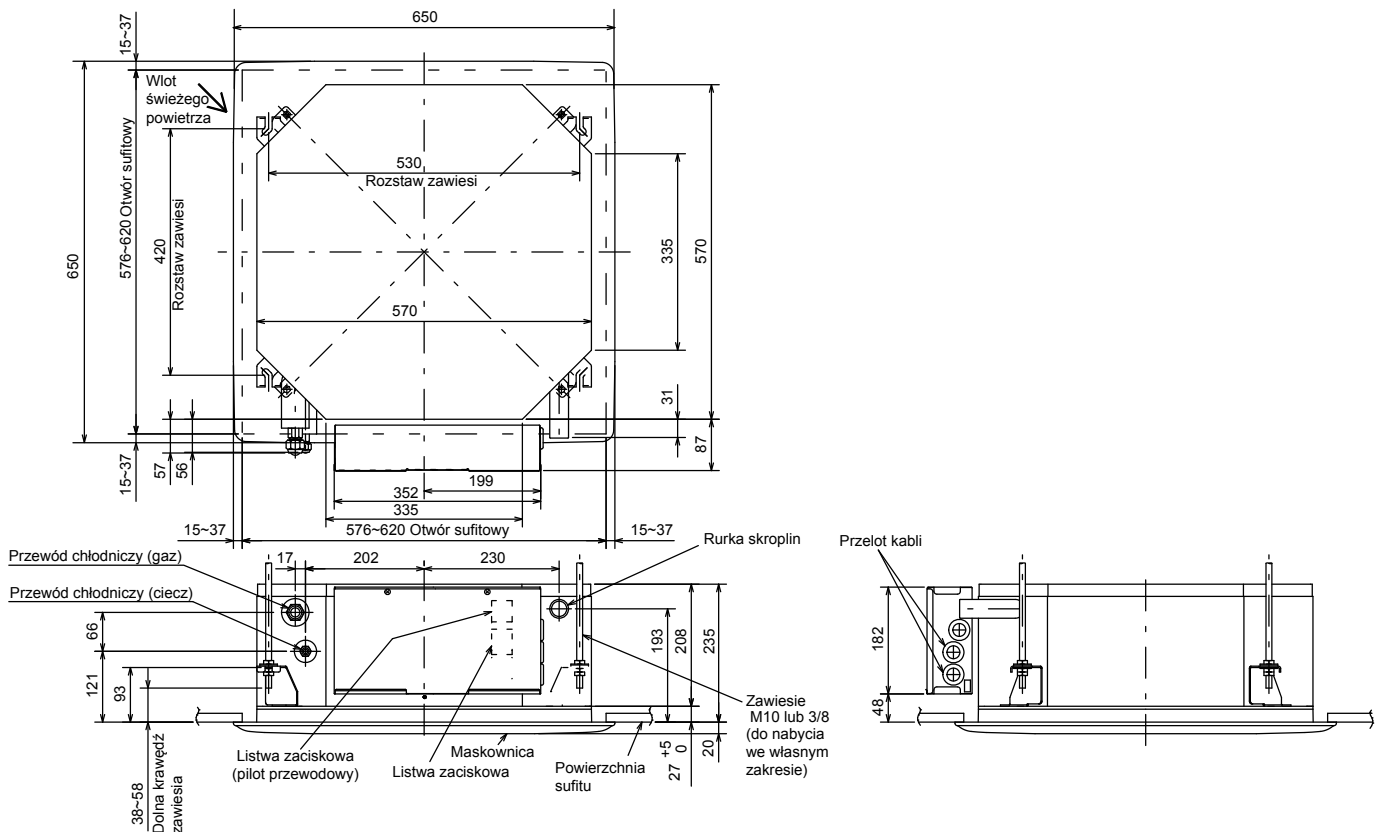


Maskownica (MLP-440W)



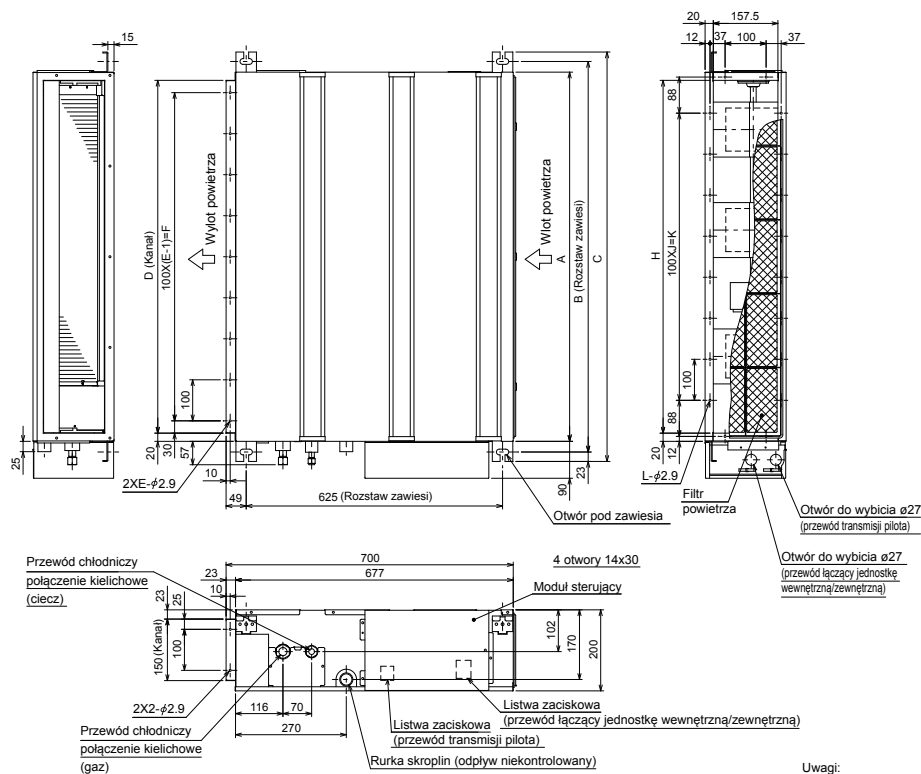
SLZ-KA25VA SLZ-KA35VA SLZ-KA50VA

JEDNOSTKA WEWNĘTRZNA



SEZ-KD25VA SEZ-KD35VA SEZ-KD50VA SEZ-KD60VA SEZ-KD71VA

JEDNOSTKA WEWNĘTRZNA



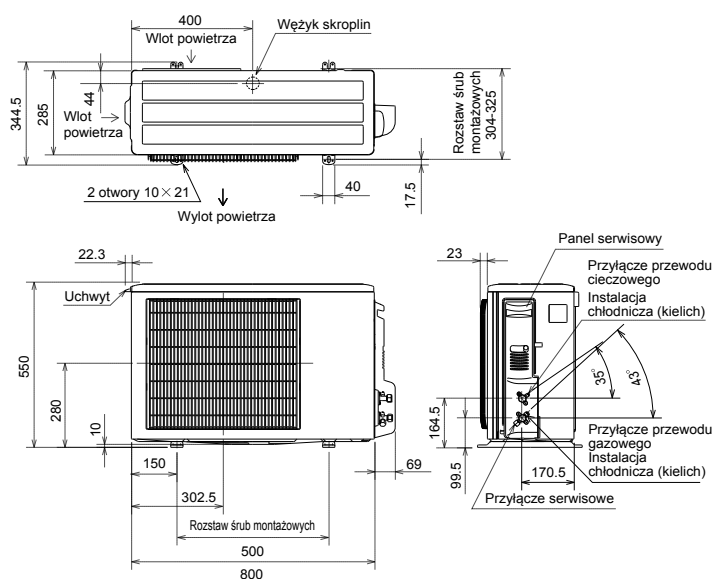
Uwagi:

1. Do zawieszenia jednostki stosuj zawiesia M10 (do nabycia we własnym zakresie)
2. Zachowaj odpowiednią wolną przestrzeń dla celów serwisowych.
3. Powyższy rysunek sporządzono na podstawie modelu SEZ-KD50VA, wyposażonego w trzy wentylatory. Model SEZ-KD35VA posiada dwa wentylatory, a model SEZ-KD71VA - cztery.
4. W przypadku zastosowania kanału na wlocie powietrza należy zdemontować filtr powietrza dostarczony z urządzeniem oraz zainstalować po stronie ssawnej filtr zakupiony we własnym zakresie.

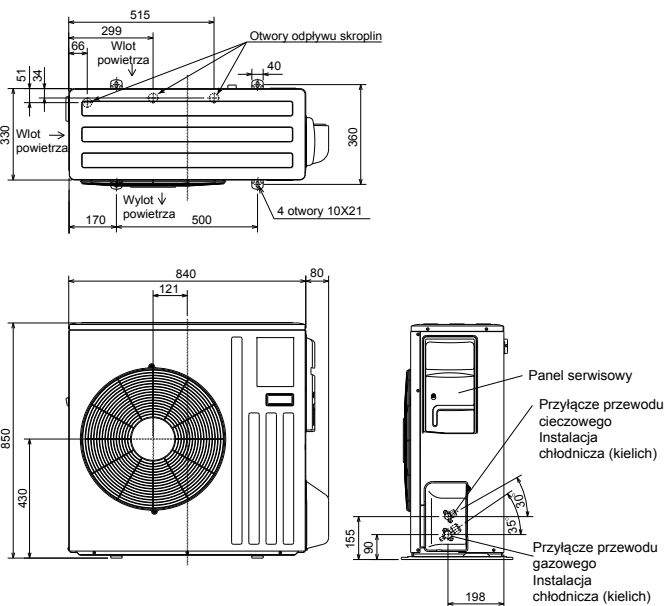
Model	A	B	C	D	E	F	G	H	J	K	L
SEZ-KD25VA	700	752	798	660	7	600	800	660	5	500	16
SEZ-KD35VA	900	952	998	860	9	800	1000	860	7	700	20
SEZ-KD50VA											
SEZ-KD60VA											
SEZ-KD71VA	1100	1152	1198	1060	11	1000	1200	1060	9	900	24

MUZ-FD25VA MUZ-FD35VA
 MUZ-FD25VABH MUZ-FD35VABH
 MUZ-GE25VA MUZ-GE25VAH MUZ-GE35VA
 MUZ-GE35VAH MUZ-GE42VA MUZ-GE42VAH
 MUZ-EF25VA MUZ-EF35VA MUZ-EF42VA

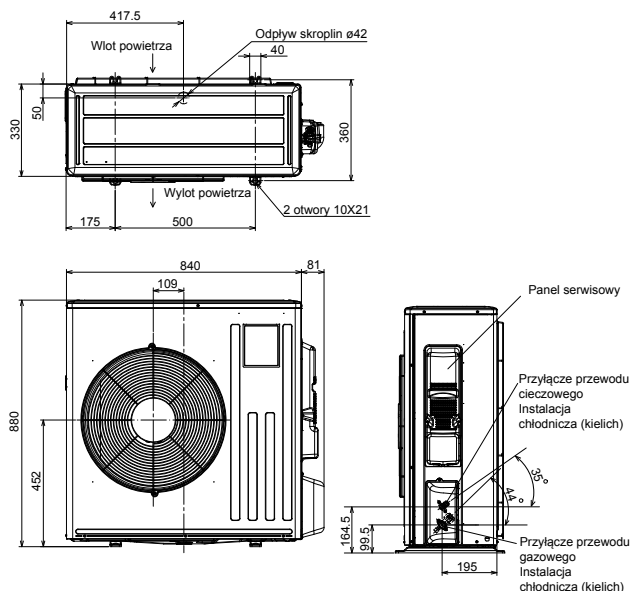
JEDNOSTKA ZEWNĘTRZNA



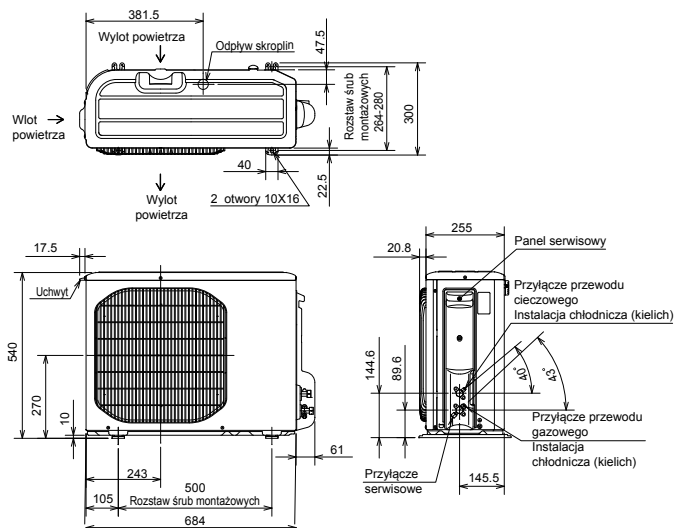
MUZ-FD50VA MUZ-FD50VABH
 MUZ-GE50VA MUZ-GE50VAH
JEDNOSTKA ZEWNĘTRZNA



MUZ-GE60VA MUZ-GE71VA MUZ-EF50VA
JEDNOSTKA ZEWNĘTRZNA

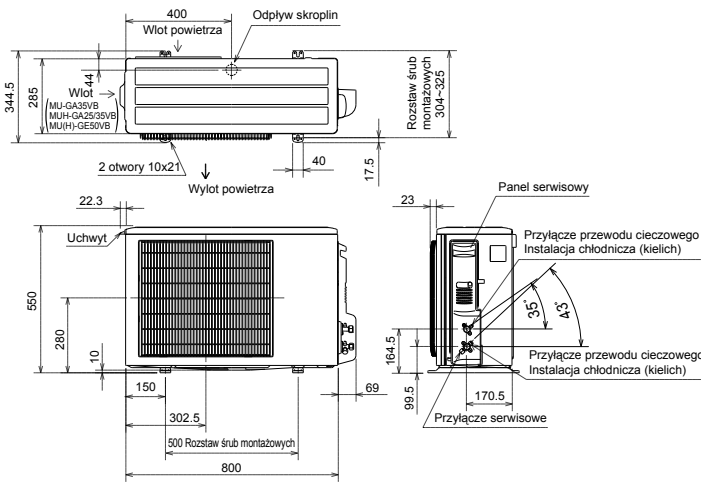


MUZ-HC25VA MUZ-HC35VA
JEDNOSTKA ZEWNĘTRZNA



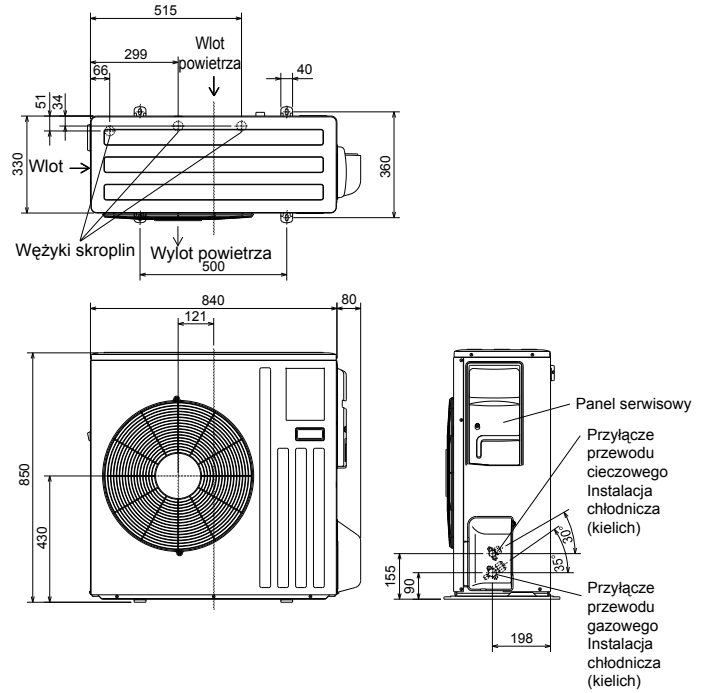
**MUH-GA20VB MUH-GA25VB MUH-GA35VB MUH-GE50VB
MU-GA20VB MU-GA25VB MU-GA35VB MU-GE50VB**

JEDNOSTKA ZEWNĘTRZNA



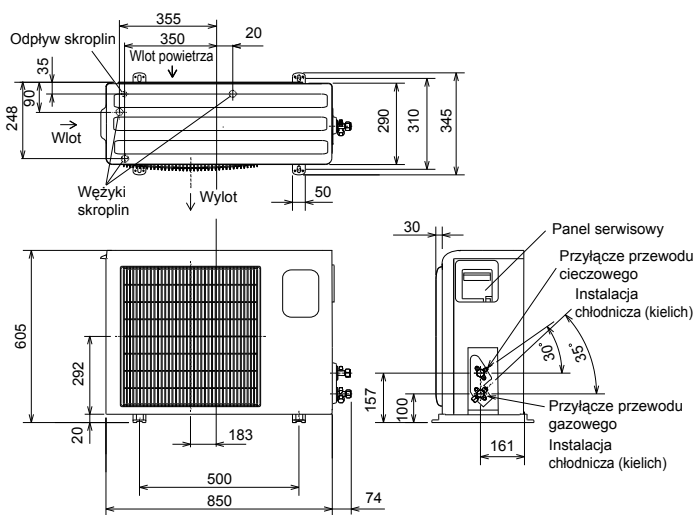
**MUH-GA60VB MUH-GD80VB
MU-GD80VB**

JEDNOSTKA ZEWNĘTRZNA



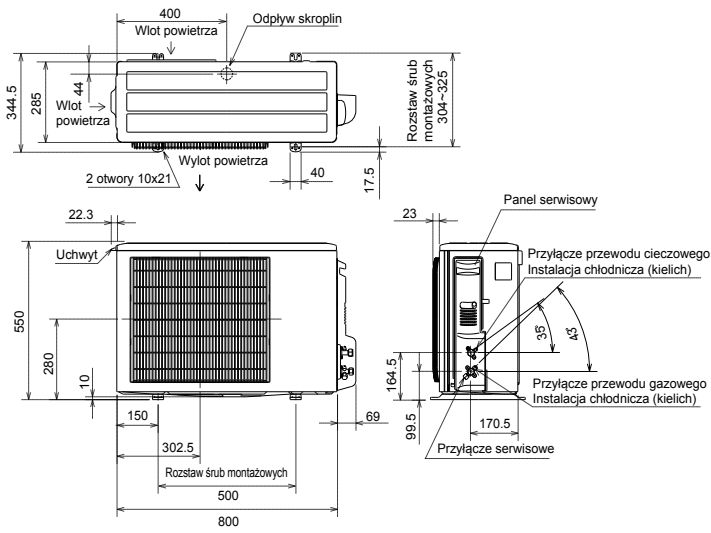
MU-GA60VB

JEDNOSTKA ZEWNĘTRZNA



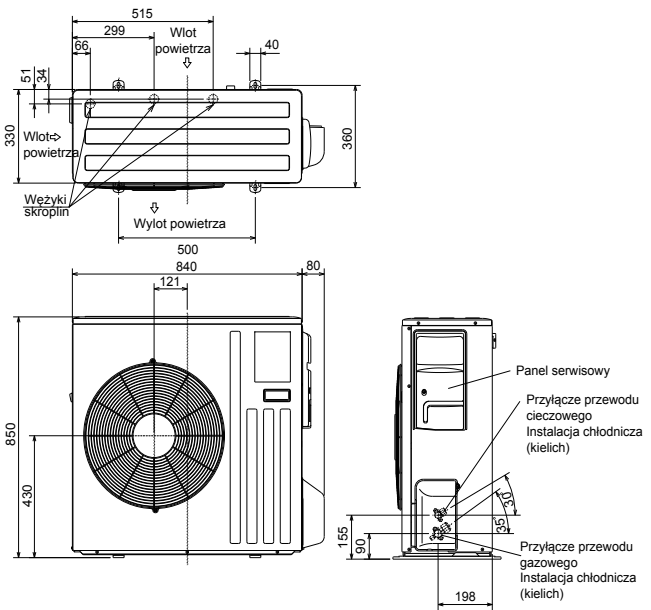
SUZ-KA25VA2 SUZ-KA35VA2

JEDNOSTKA ZEWNĘTRZNA



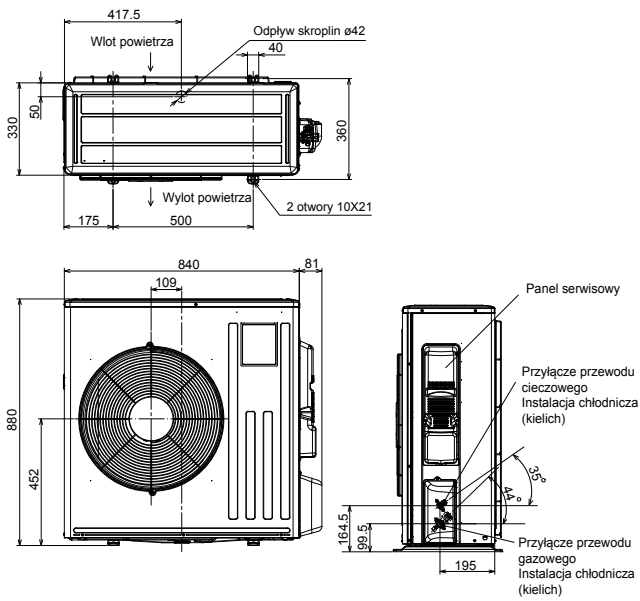
SUZ-KA50VA2 SUZ-KA60VA2

JEDNOSTKA ZEWNĘTRZNA



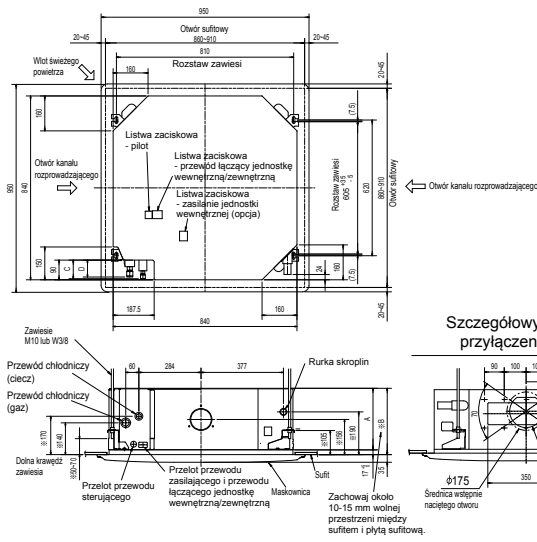
SUZ-KA71VA2

JEDNOSTKA ZEWNĘTRZNA

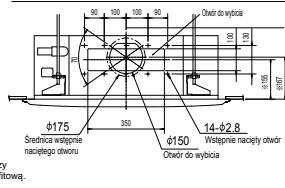


**PLA-RP35BA PLA-RP50BA PLA-RP60BA PLA-RP71BA
PLA-RP100BA PLA-RP125BA PLA-RP140BA2**

JEDNOSTKA WEWNĘTRZNA

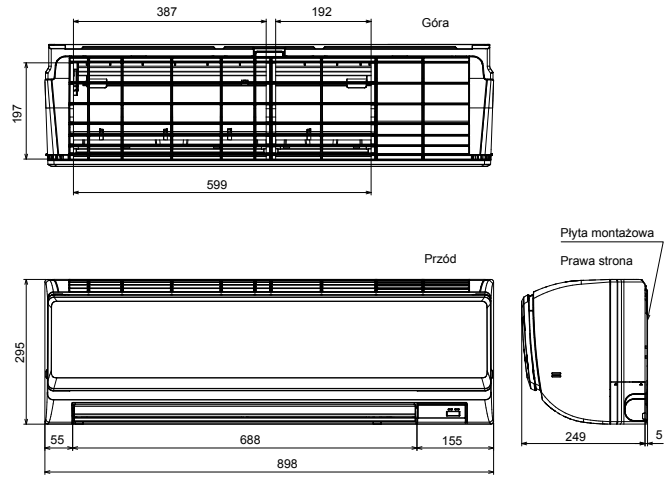


Szczegółowy rysunek otworu przyłączeniowego kanału

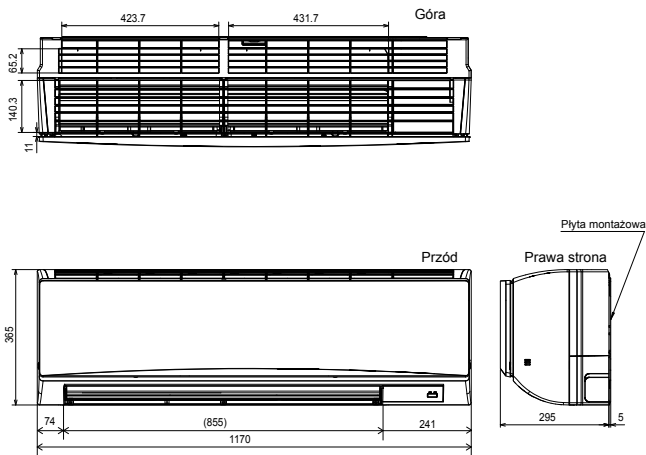


Model	A	B	C	D	E
PLA-RP35/50BA			80		
PLA-RP60BA	241	258	87	74	400
PLA-RP71BA PLA-RP71BA2					
PLA-RP100,125BA PLA-RP125BA2 PLA-RP100BA3 PLA-RP140BA2	281	298	85	77	440

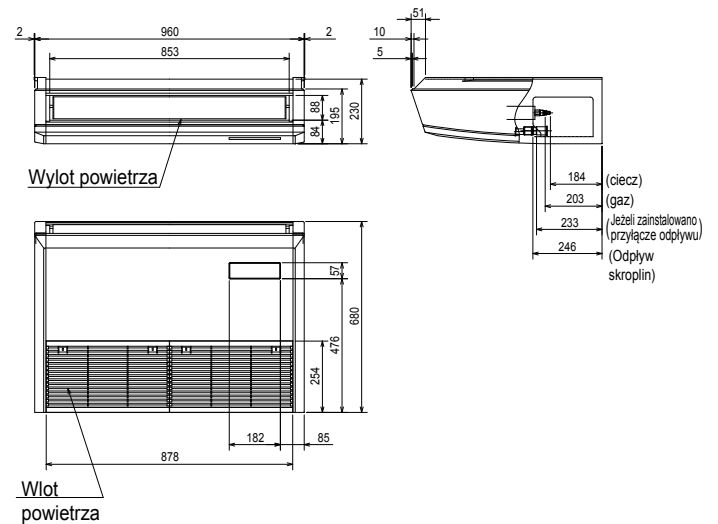
**PKA-RP35HAL PKA-RP50HAL
JEDNOSTKA WEWNĘTRZNA**



**PKA-RP60KAL PKA-RP71KAL PKA-RP100KAL
JEDNOSTKA WEWNĘTRZNA**

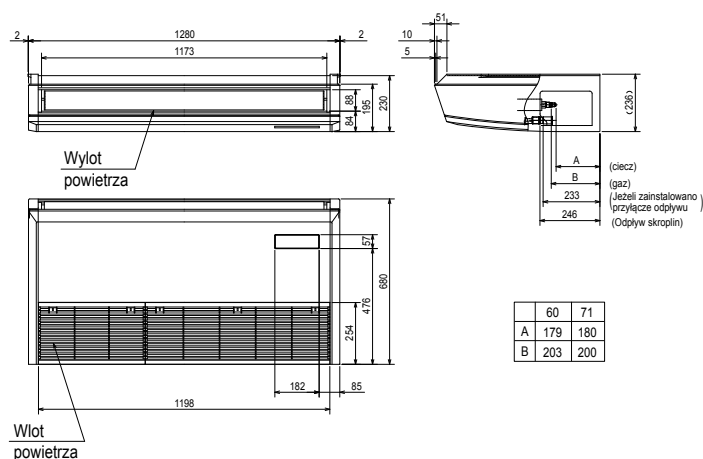


**PKA-RP50KAQ
JEDNOSTKA WEWNĘTRZNA**



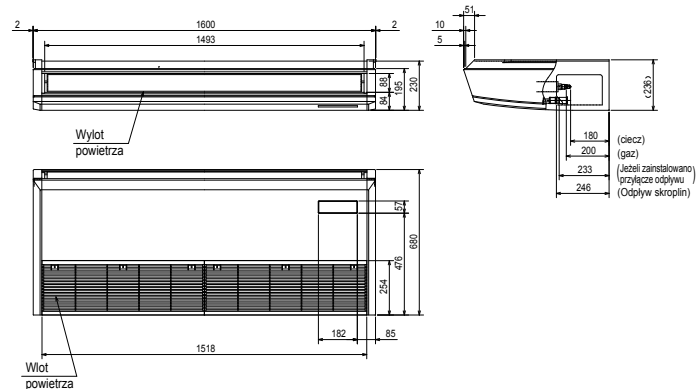
PCA-RP60KAQ PCA-RP71KAQ

JEDNOSTKA WEWNĘTRZNA



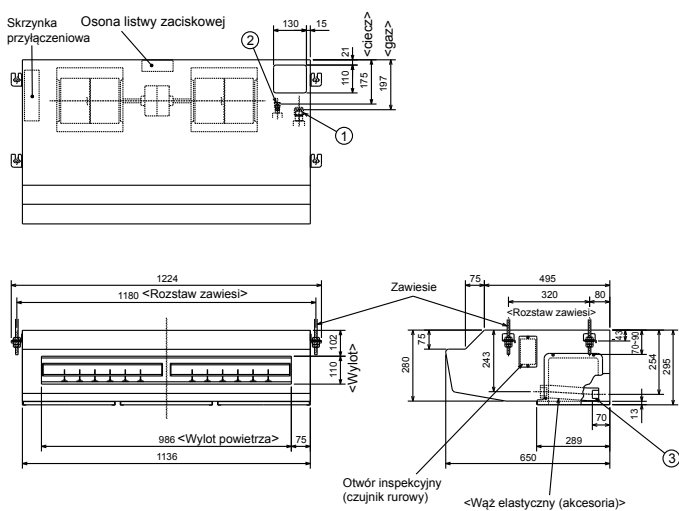
PCA-RP100KAQ PCA-RP125KAQ PCA-RP140KAQ

JEDNOSTKA WEWNĘTRZNA



PCA-RP71HAQ

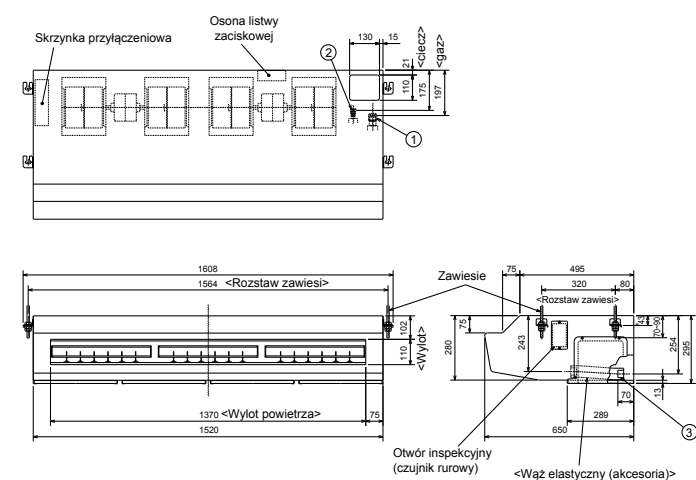
JEDNOSTKA WEWNĘTRZNA



- ① Przyłącze przewodu chłodniczego (gaz / kielich)
- ② Przyłącze przewodu cieczowego (ciecz / kielich)
- ③ Wąż elastyczny (akcesoria) → Połączenie rurki skroplin

PCA-RP125HAQ

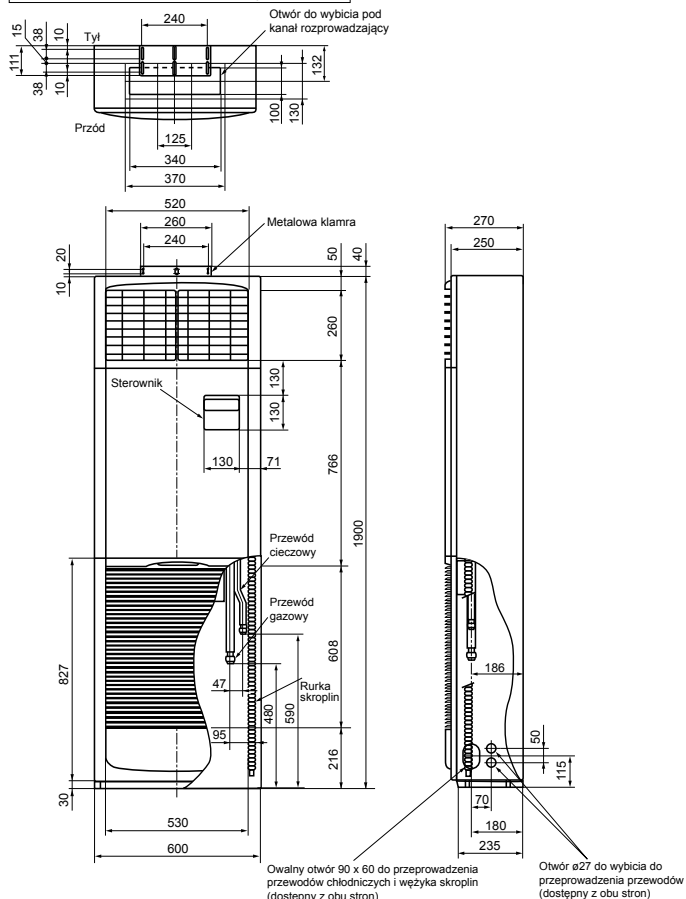
JEDNOSTKA WEWNĘTRZNA



- ① Przyłącze przewodu chłodniczego (gaz / kielich)
- ② Przyłącze przewodu cieczowego (ciecz / kielich)
- ③ Wąż elastyczny (akcesoria) → Połączenie rurki skroplin

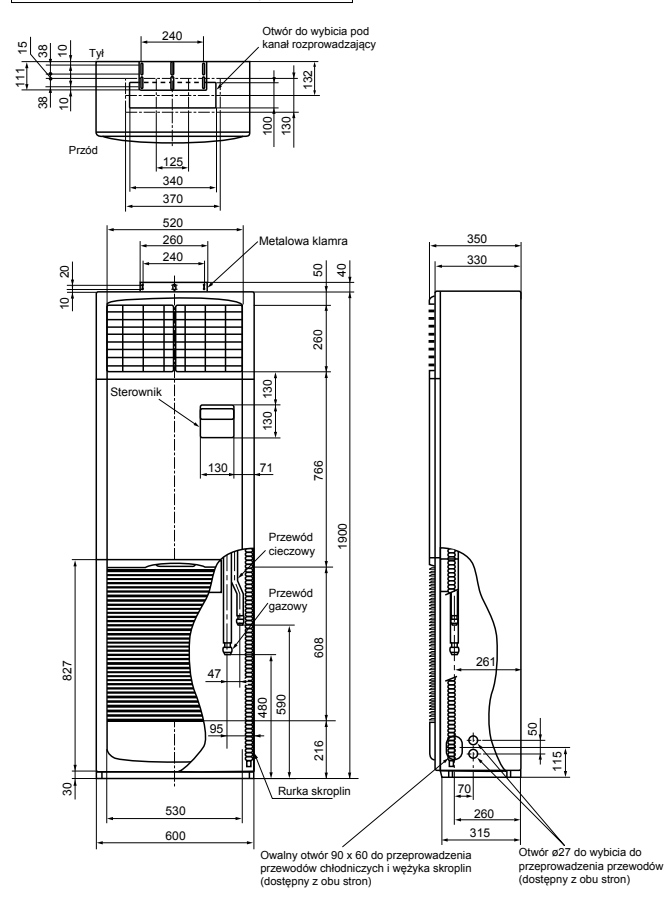
PSA-RP71GA

JEDNOSTKA WEWNĘTRZNA



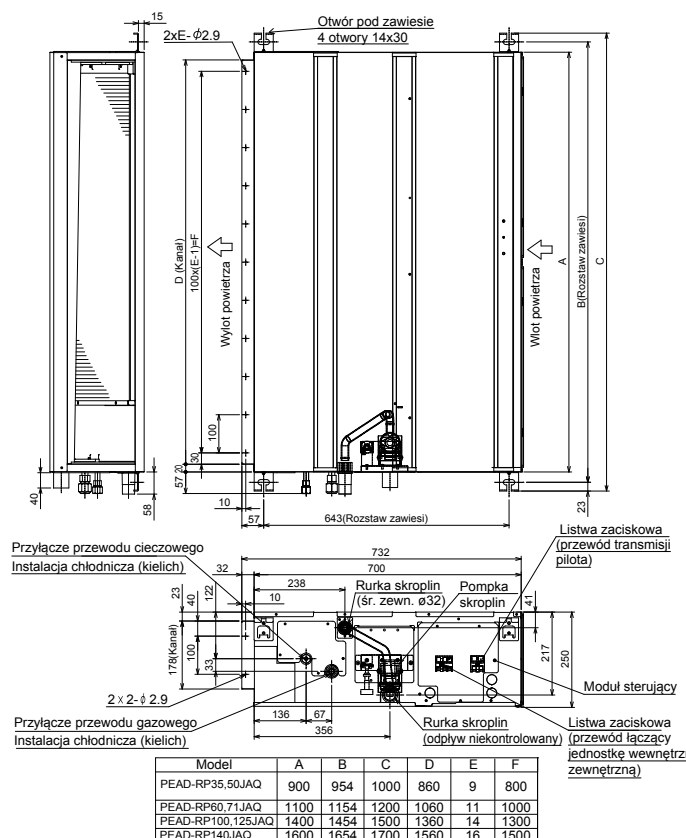
PSA-RP100GA PSA-RP125GA PSA-RP140GA

JEDNOSTKA WEWNĘTRZNA



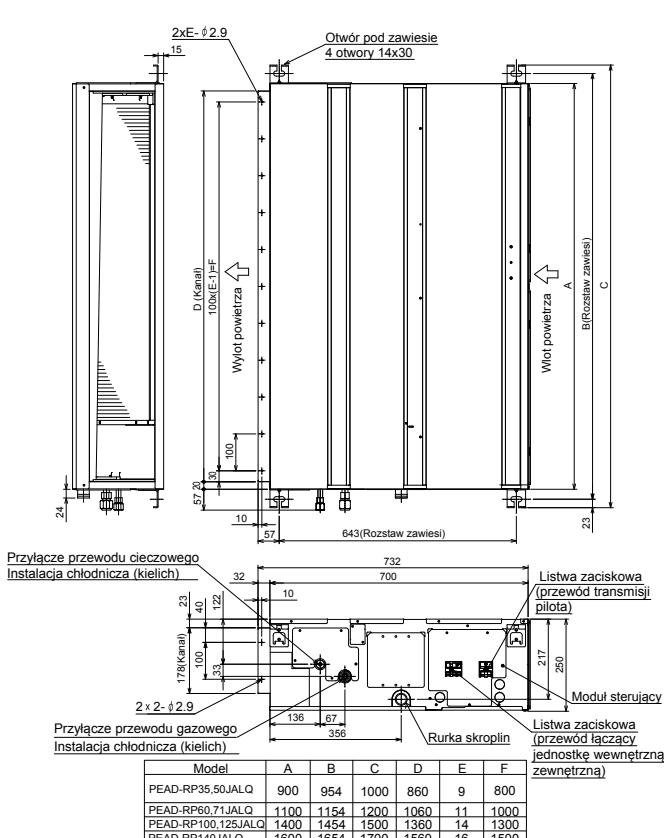
**PEAD-RP35JAQ PEAD-RP50JAQ PEAD-RP60JAQ
PEAD-RP71JAQ PEAD-RP100JAQ PEAD-RP125JAQ
PEAD-RP140JAQ**

JEDNOSTKA WEWNĘTRZNA



**PEAD-RP35JALQ PEAD-RP50JALQ PEAD-RP60JALQ
PEAD-RP71JALQ PEAD-RP100JALQ PEAD-RP125JALQ
PEAD-RP140JALQ**

JEDNOSTKA WEWNĘTRZNA



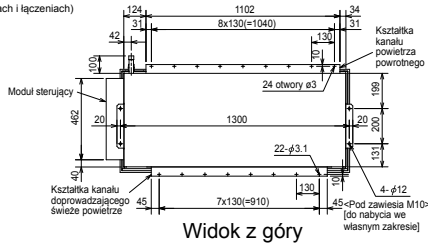
PEA-RP200GAQ

JEDNOSTKA WEWNĘTRZNA

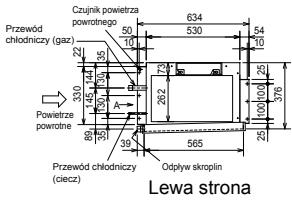
<Akcesoria>
Osłona przewodów chłodniczych.....2 szt.
(Ochrona przed kondensacją pary wodnej na przewodach i łączeniach)
Pilot.....1 szt.

Gumowa tulejka <okablowanie pilota>
Gumowa tulejka <okablowanie łączące z jednostką zewnętrzną>
Gumowa tulejka <przewód zasilający>

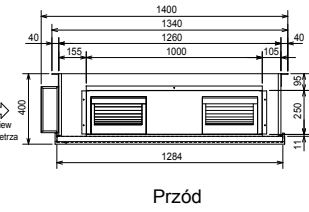
A



Widok z góry



Lewa strona



Przód

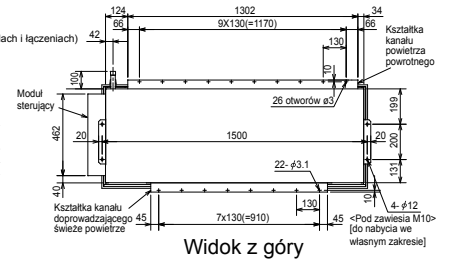
PEA-RP250GAQ

JEDNOSTKA WEWNĘTRZNA

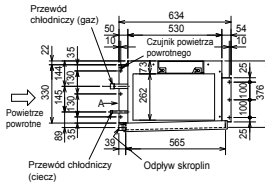
<Akcesoria>
Osłona przewodów chłodniczych.....2 szt.
(Ochrona przed kondensacją pary wodnej na przewodach i łączeniach)
Pilot.....1 szt.

Gumowa tulejka <okablowanie pilota>
Gumowa tulejka <okablowanie łączące z jednostką zewnętrzną>
Gumowa tulejka <przewód zasilający>

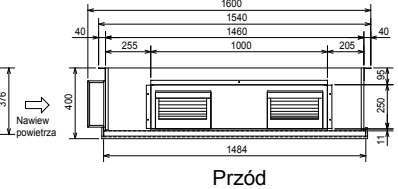
A



Widok z góry



Lewa strona



Przód

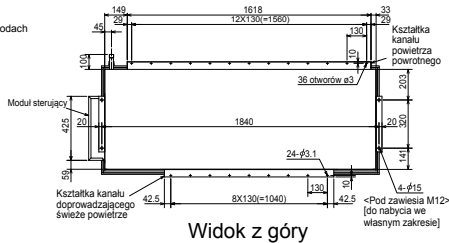
PEA-RP400GAQ PEA-RP500GAQ

JEDNOSTKA WEWNĘTRZNA

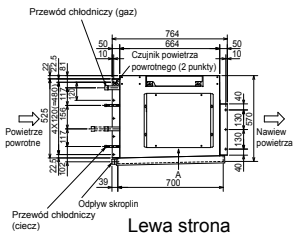
<Akcesoria>
Osłona przewodów chłodniczych.....4 szt.
(Ochrona przed kondensacją pary wodnej na przewodach i łączeniach)
Pilot.....1 szt.

Gumowa tulejka <przewód zasilający>
Gumowa tulejka <okablowanie pilota>
Gumowa tulejka <okablowanie łączące z jednostką zewnętrzną>

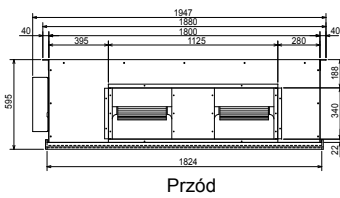
A



Widok z góry



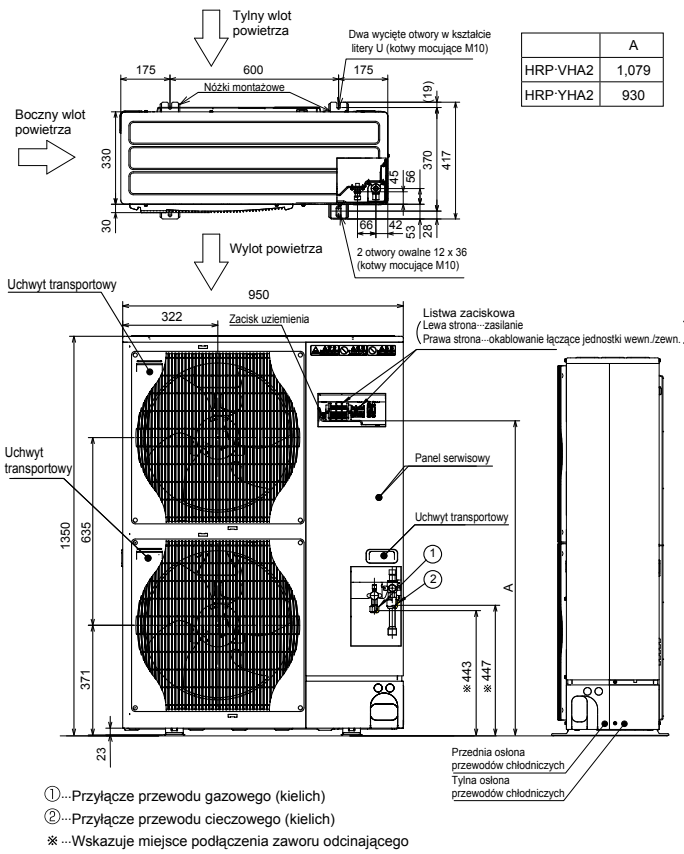
Lewa strona



Przód

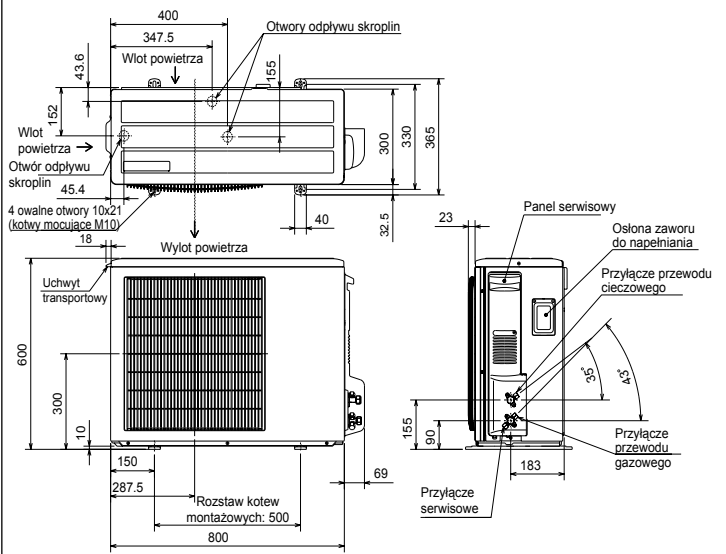
**PUHZ-HRP71VHA2 PUHZ-HRP100VHA2
PUHZ-HRP100YHA2 PUHZ-HRP125YHA2**

JEDNOSTKA ZEWNĘTRZNA



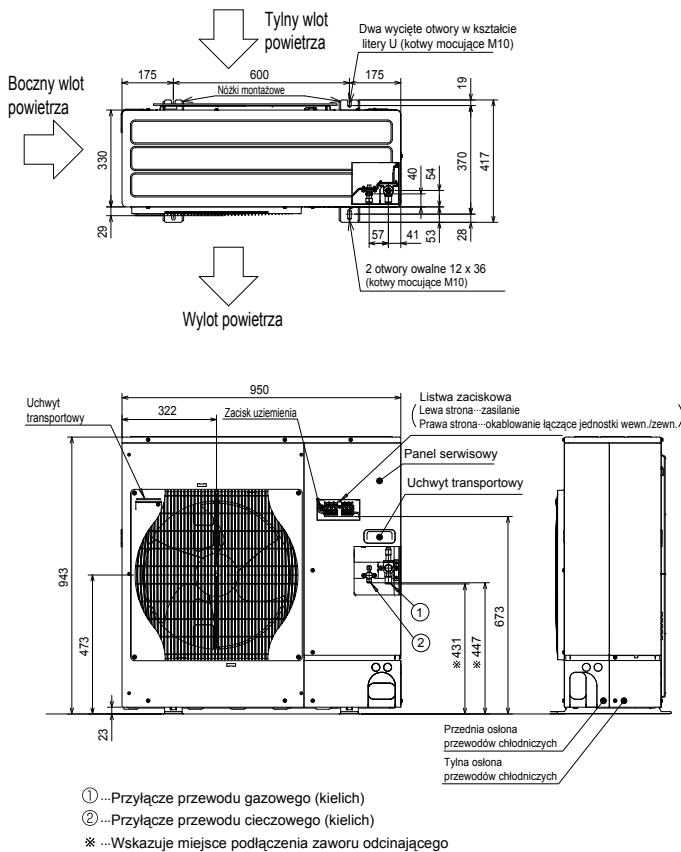
PUHZ-RP35VHA4 PUHZ-RP50VHA4

JEDNOSTKA ZEWNĘTRZNA



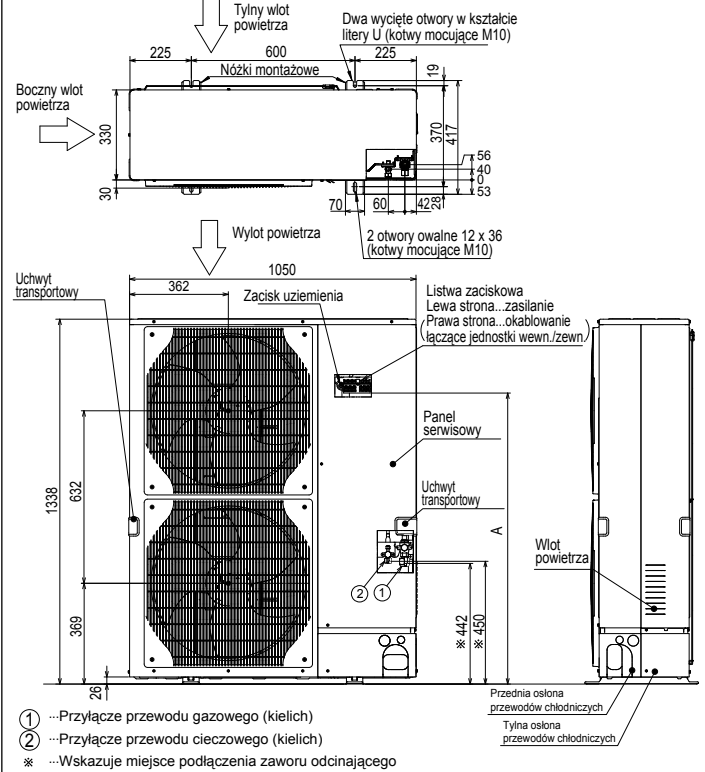
PUHZ-RP60VHA4 PUHZ-RP71VHA4

JEDNOSTKA ZEWNĘTRZNA



**PUHZ-RP100VKA PUHZ-RP125VKA PUHZ-RP140VKA
PUHZ-RP100YKA PUHZ-RP125YKA PUHZ-RP140YKA**

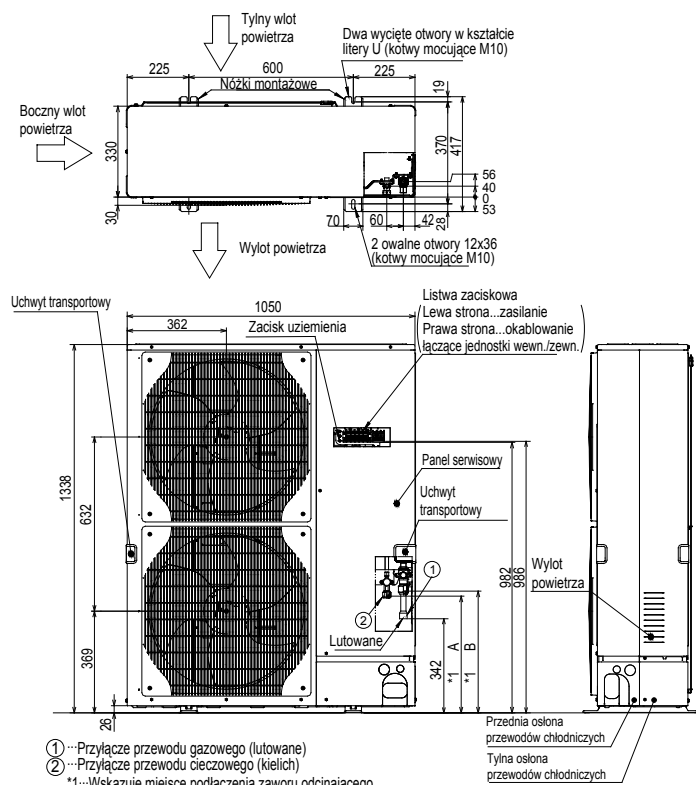
JEDNOSTKA ZEWNĘTRZNA



Model	A
PUHZ-RP100~140VKA	1067
PUHZ-RP100~140YKA	919

PUHZ-RP200YKA PUHZ-RP250YKA

JEDNOSTKA ZEWNĘTRZNA

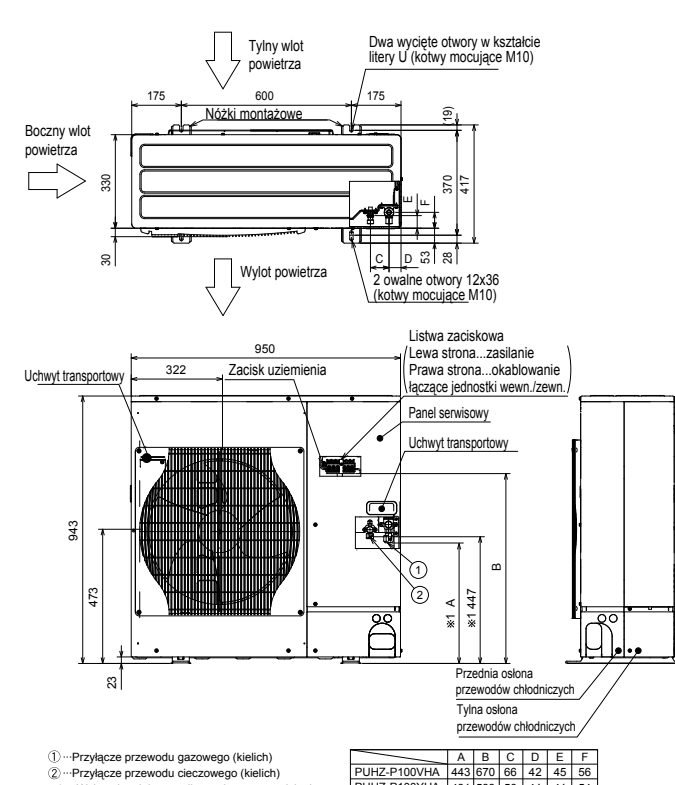


- ① --Przyłącze przewodu gazowego (lutowane)
- ② --Przyłącze przewodu cieczowego (kielich)
- *1 --Wskazuje miejsce podłączenia zaworu odcinającego

Model	A	B
PUHZ-RP200YKA	450	-
PUHZ-RP250YKA	424	442

PUHZ-P100VHA3 PUHZ-P100YHA

JEDNOSTKA ZEWNĘTRZNA

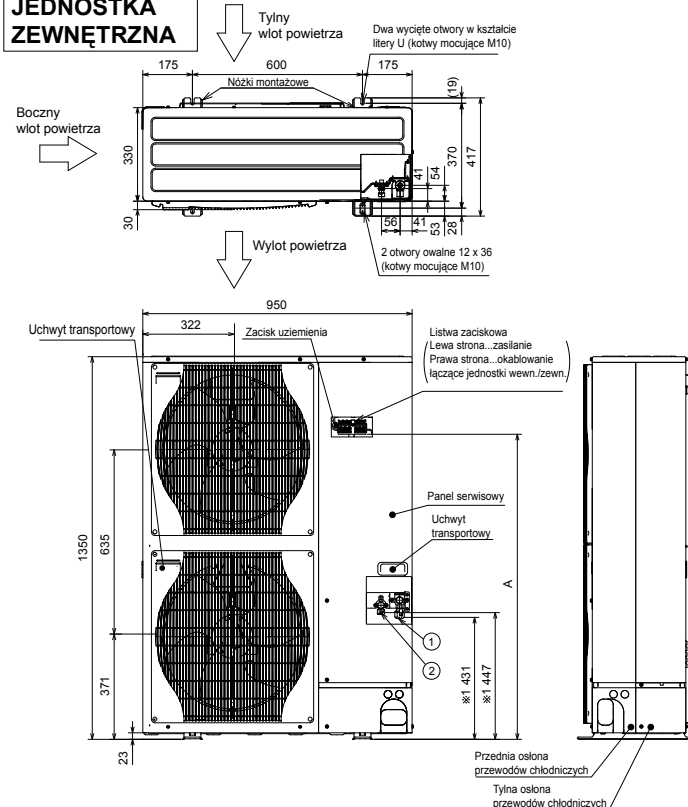


- ① --Przyłącze przewodu gazowego (kielich)
- ② --Przyłącze przewodu cieczowego (kielich)
- *1 --Wskazuje miejsce podłączenia zaworu odcinającego

	A	B	C	D	E	F
PUHZ-P100VHA	443	670	66	42	45	56
PUHZ-P100YHA	431	589	56	41	41	54

**PUHZ-P125VHA3 PUHZ-P140VHA3
PUHZ-P125YHA PUHZ-P140YHA**

JEDNOSTKA ZEWNĘTRZNA

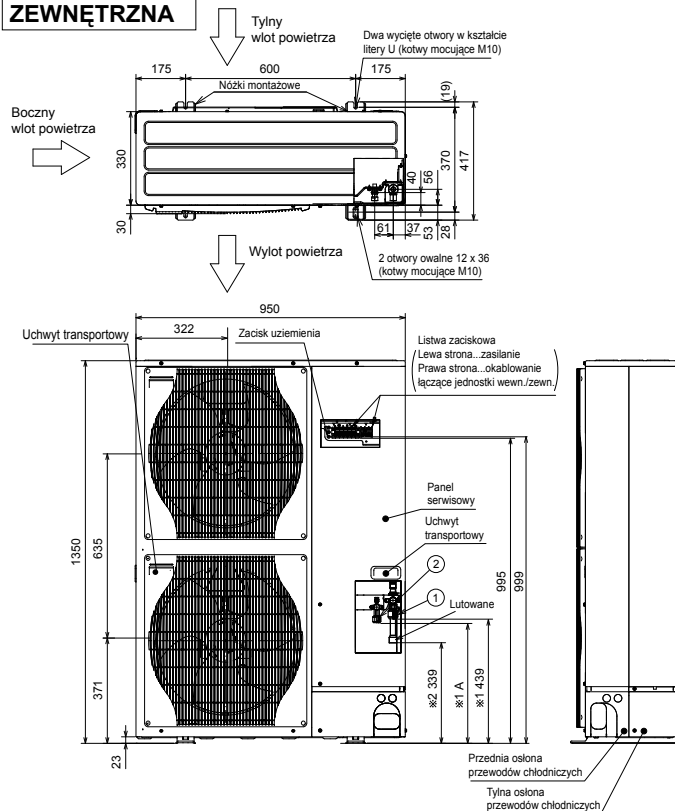


- ① --Przyłącze przewodu gazowego (kielich)
- ② --Przyłącze przewodu cieczowego (kielich)
- *1 --Wskazuje miejsce podłączenia zaworu odcinającego

	A
PUHZ-P125/140VHA	1078
PUHZ-P125/140YHA	994

PUHZ-P200YHA3 PUHZ-P250YHA3

JEDNOSTKA ZEWNĘTRZNA

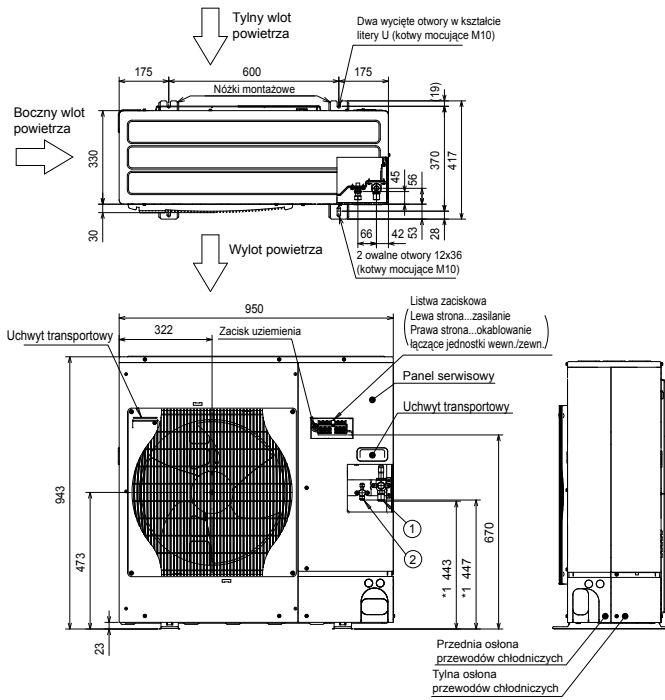


- ① --Przyłącze przewodu gazowego (kielich)
- ② --Przyłącze przewodu cieczowego (kielich)
- *1 --Wskazuje miejsce podłączenia zaworu odcinającego
- *2 --Przyłącze przewodu gazowego (lutowane)

	A
PUHZ-P200YHA3	447
PUHZ-P250YHA3	421

PUH-P71VHA PUH-P71YHA PUH-P100VHA PUH-P100YHA
 PU-P71VHA PU-P71YHA PU-P100VHA PU-P100YHA

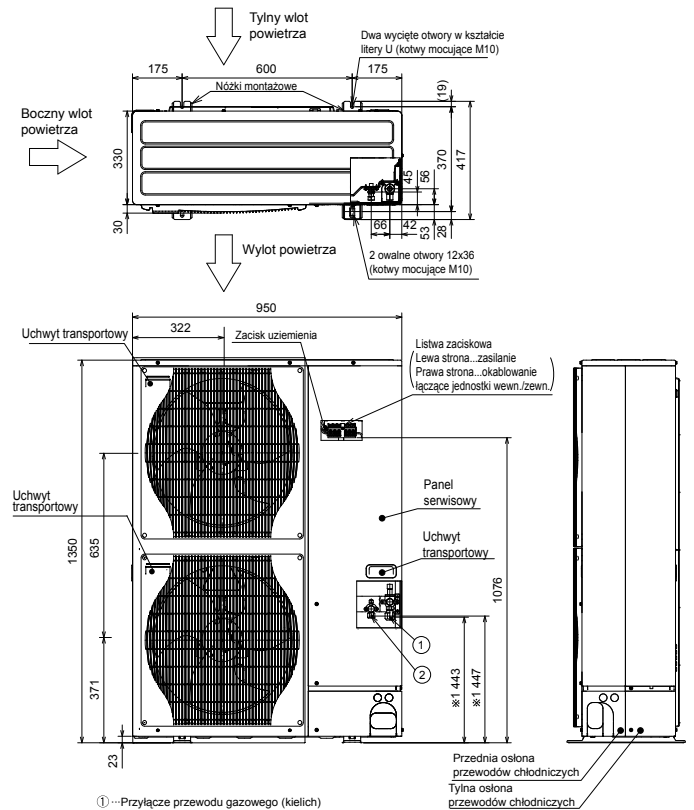
JEDNOSTKA ZEWNĘTRZNA



- ① ---Przyłącze przewodu gazowego (kielich)
- ② ---Przyłącze przewodu cieczowego (kielich)
- ※1---Wskazuje miejsce podłączenia zaworu odcinającego

PUH-P125YHA PUH-P140YHA PU-P125YHA PU-P140YHA

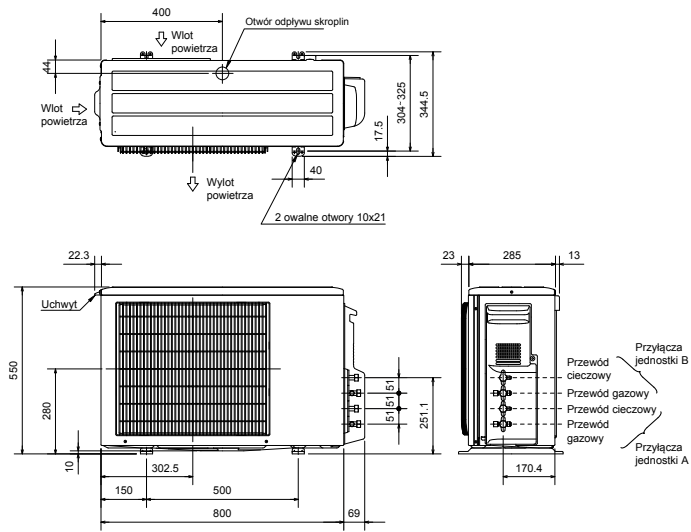
JEDNOSTKA ZEWNĘTRZNA



- ① ---Przyłącze przewodu gazowego (kielich)
- ② ---Przyłącze przewodu cieczowego (kielich)
- ※1 ---Wskazuje miejsce podłączenia zaworu odcinającego

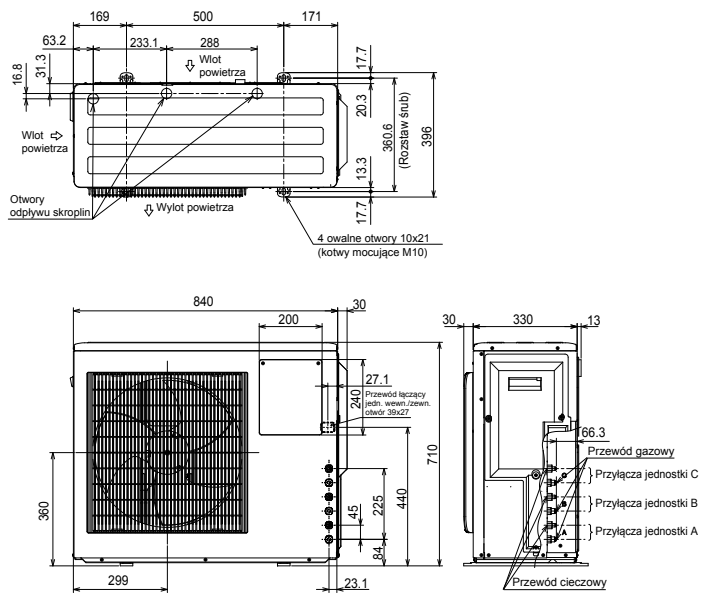
MXZ-2C30VA MXZ-2C40VA MXZ-2C52VA

JEDNOSTKA ZEWNĘTRZNA



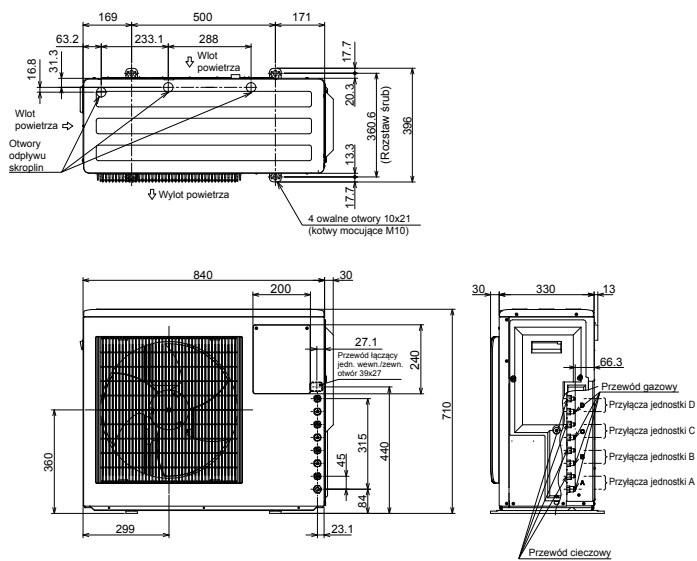
MXZ-3C54VA MXZ-3C68VA

JEDNOSTKA ZEWNĘTRZNA



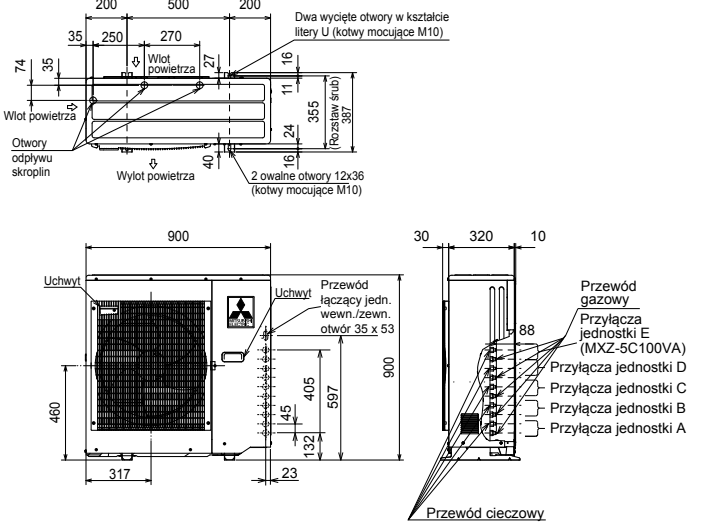
MXZ-4C71VA

JEDNOSTKA ZEWNĘTRZNA

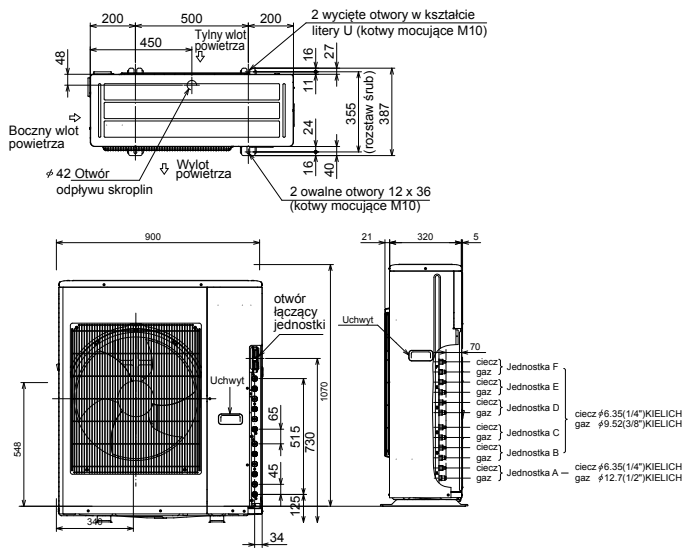


MXZ-4C80VA MXZ-5C100VA

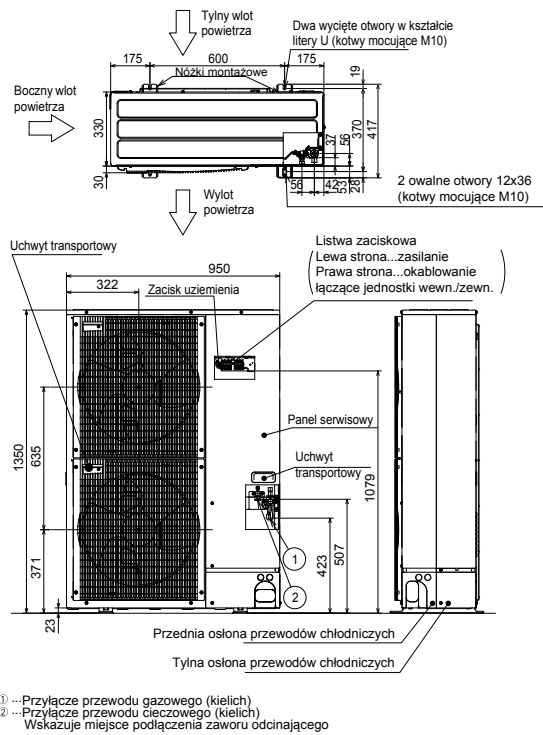
JEDNOSTKA ZEWNĘTRZNA



MXZ-6C120VA

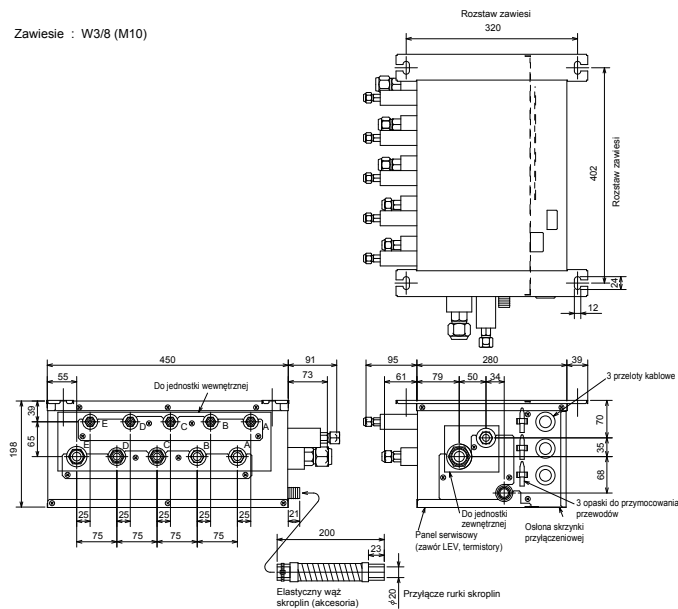


MXZ-8B140VA MXZ-8B140YA MXZ-8B160VA MXZ-8B160YA



PAC-AK52BC

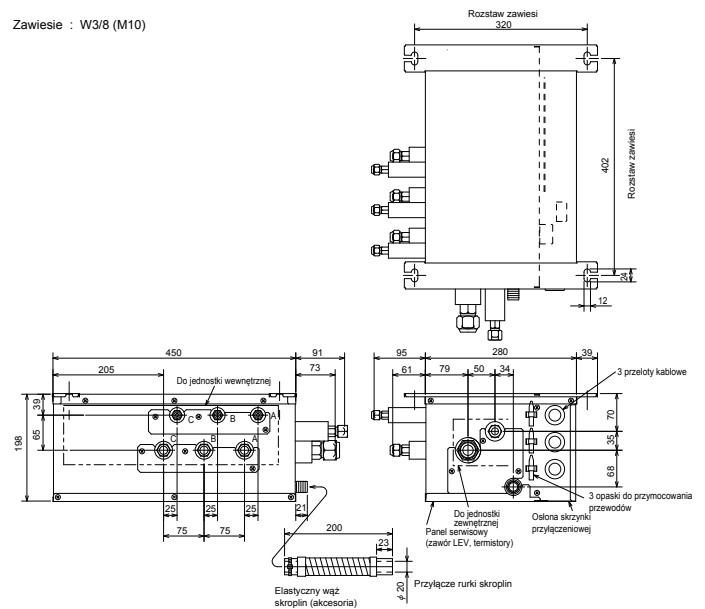
Zawiesie : W3/8 (M10)



Zapis wielką literą tylko dla pierwszego znaku, pozostałe pisane małymi literami.

PAC-AK31BC

Zawiesie : W3/8 (M10)



Zapis wielką literą tylko dla pierwszego znaku, pozostałe pisane małymi literami.

Instalacja chłodnicza

SERIA M 1 jednostka wewnętrzna

Seria	Klasa <Jednostka zewnętrzna>	Maks. długość instalacji (m)		Maks. różnica poziomów (m)	
		Długość całkowita (A)	Jednostka zewnętrzna - wewnętrzna (H)	Łącznie	
MSZ-FD	25 / 35	20	12	10	
	50	30	15	10	
MSZ-EF	25 / 35 / 42	20	12	10	
	50	30	15	10	
MSZ-GE	25 / 35 / 42	20	12	10	
	50 / 60 / 71	30	15	10	
MSZ-HC	25 / 35	10	5	10	
MSC / MS(H)	20 / 25	20	10	10	
	35 / 50 / 60	25	10	10	
	80	30	15	10	
MFZ	25 / 30	20	12	10	
	50	30	15	10	

SERIA M i SERIA Mr. Slim 1 jednostka wewnętrzna

Seria	Klasa <Jednostka zewnętrzna>	Maks. długość instalacji (m)		Maks. różnica poziomów (m)	
		Długość całkowita (A)	Jednostka zewnętrzna - wewnętrzna (H)	Łącznie	
ZUBADAN (PUHZ-HRP)	71 / 100 / 125	75	30	15	
POWER INVERTER (PUHZ-RP)	35 / 50 / 60 / 71	50	30	15	
	100 / 125 / 140	75	30	15	
	200 / 250	100	30	15	
STANDARD INVERTER (PUHZ-P & SUZ)	25 / 35	20	12	10	
	50 / 60 / 71	30	30	10	
	100 / 125 / 140	50	30	15	
	200 / 250	70	30	15	
STAŁA PRĘDKOŚĆ (PUH-P & PU-P)	Pompa ciepła	71 / 100 / 125 / 140	50	15	
	Tylko chłodzenie	71 / 100 / 125 / 140	50	15	

2 jednostki wewnętrzne

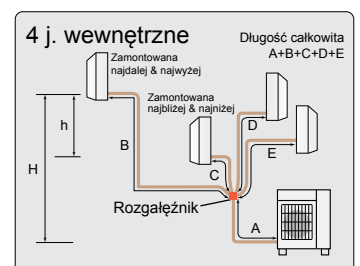
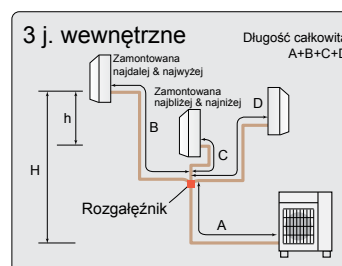
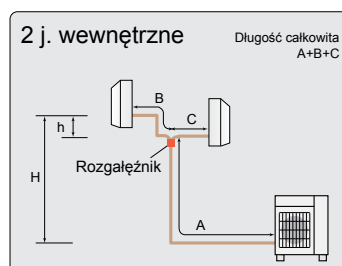
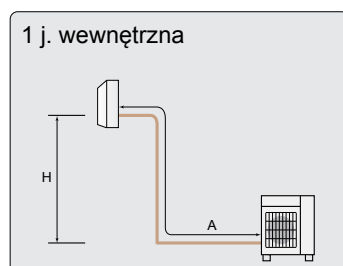
Seria	Klasa <Jednostka zewnętrzna>	Maks. długość instalacji (m)			Maks. różnica poziomów (m)		Maks. ilość rozgałęzień
		Długość całkowita A+B+C	Różnica długości instalacji od rozgałęźnika [B-C]	Jednostka wewn. - rozgałęźnik B	Jednostka zewnętrzna - wewnętrzna H	Jednostka wewnętrzna - wewnętrzna h	
ZUBADAN (PUHZ-HRP)	71 / 100 / 125	75	8	20	30	1	15
POWER INVERTER (PUHZ-RP)	71	50	8	20	30	1	15
	100 / 125 / 140	75	8	20	30	1	15
	200 / 250	120	8	30	30	1	15
STANDARD INVERTER (PUHZ-P)	100 / 125 / 140	50	8	20	30	1	15
	200 / 250	70	8	30	30	1	15
STAŁA PRĘDKOŚĆ (PUH-P & PU-P)	Pompa ciepła	71 / 100 / 125 / 140	50	20	50	1	15
	Tylko chłodzenie	71 / 100 / 125 / 140	50	8	20	1	15

3 jednostki wewnętrzne

Seria	Klasa <Jednostka zewnętrzna>	Maks. długość instalacji (m)			Maks. różnica poziomów (m)		Maks. ilość rozgałęzień
		Długość całkowita A+B+C+D	Różnica długości instalacji od rozgałęźnika [B-C]	Jednostka wewn. - rozgałęźnik B	Jednostka zewnętrzna - wewnętrzna H	Jednostka wewnętrzna - wewnętrzna h	
POWER INVERTER (PUHZ-RP)	140	75	8	20	30	1	15
	200 / 250	120	8	30	30	1	15
STANDARD INVERTER (PUHZ-P)	140	50	8	20	30	1	15
	200 / 250	70	8	28	30	1	15
STAŁA PRĘDKOŚĆ (PUH-P & PU-P)	Pompa ciepła	140	50	20	50	1	15
	Tylko chłodzenie	140	50	8	20	1	15

4 jednostki wewnętrzne

Seria	Klasa <Jednostka zewnętrzna>	Maks. długość instalacji (m)			Maks. różnica poziomów (m)		Maks. ilość rozgałęzień
		Długość całkowita A+B+C+D+E	Różnica długości instalacji od rozgałęźnika [B-C]	Jednostka wewn. - rozgałęźnik B	Jednostka zewnętrzna - wewnętrzna H	Jednostka wewnętrzna - wewnętrzna h	
POWER INVERTER (PUHZ-RP)	200 / 250	120	8	30	30	1	15
STANDARD INVERTER (PUHZ-P)	200 / 250	70	8	22	30	1	15

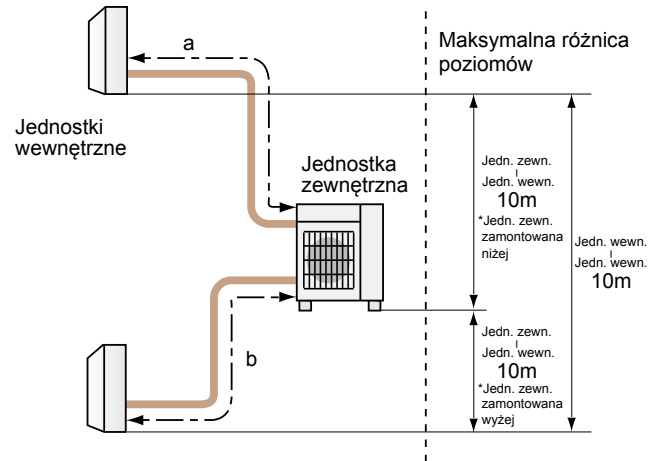


SERIA MXZ

MXZ-2C30VA

Maksymalna długość instalacji	
Jednostka zewnętrzna - Jednostka wewnętrzna (a,b)	15m
Długość całkowita (a+b)	20m

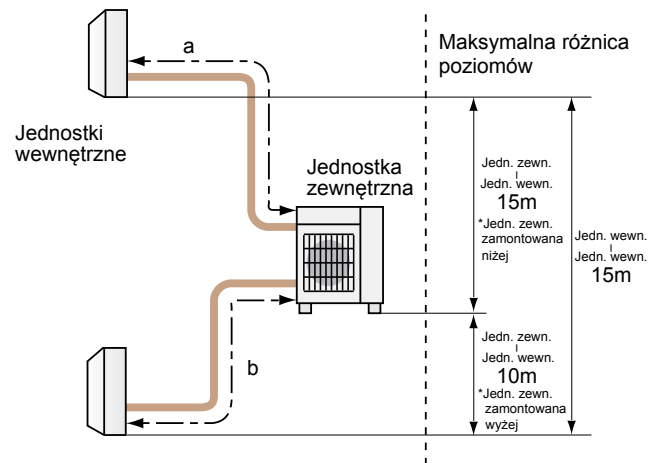
Maksymalna ilość rozgałęzień	
Jednostka zewnętrzna - Jednostka wewnętrzna (a,b)	15
Łączna ilość (a+b)	20



MXZ-2C40VA

Maksymalna długość instalacji	
Jednostka zewnętrzna - Jednostka wewnętrzna (a,b)	20m
Długość całkowita (a+b)	30m

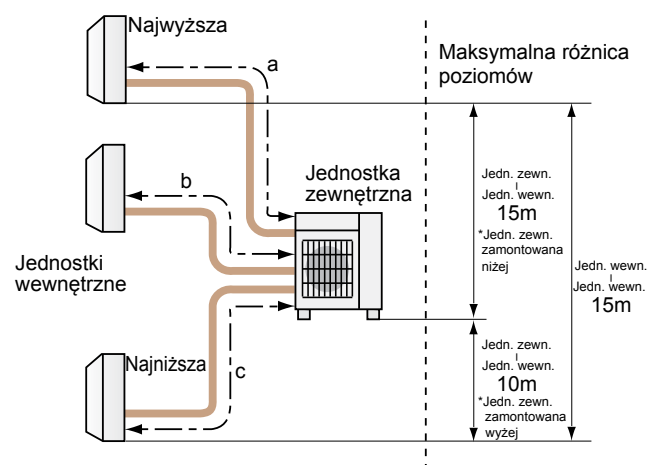
Maksymalna ilość rozgałęzień	
Jednostka zewnętrzna - Jednostka wewnętrzna (a,b)	20
Łączna ilość (a+b)	30



MXZ-2C52VA

Maksymalna długość instalacji	
Jednostka zewnętrzna - Jednostka wewnętrzna (a,b)	20m
Długość całkowita (a+b)	30m

Maksymalna ilość rozgałęzień	
Jednostka zewnętrzna - Jednostka wewnętrzna (a,b)	20
Łączna ilość (a+b)	30



MXZ-3C54VA

Maksymalna długość instalacji	
Jednostka zewnętrzna - Jednostka wewnętrzna (a,b,c)	25m
Długość całkowita (a+b+c)	50m

Maksymalna ilość rozgałęzień	
Jednostka zewnętrzna - Jednostka wewnętrzna (a,b,c)	25
Łączna ilość (a+b+c)	50

MXZ-3C68VA

Maksymalna długość instalacji	
Jednostka zewnętrzna - Jednostka wewnętrzna (a,b,c)	25m
Długość całkowita (a+b+c)	60m

Maksymalna ilość rozgałęzień	
Jednostka zewnętrzna - Jednostka wewnętrzna (a,b,c)	25
Łączna ilość (a+b+c)	60

MXZ-4C71VA

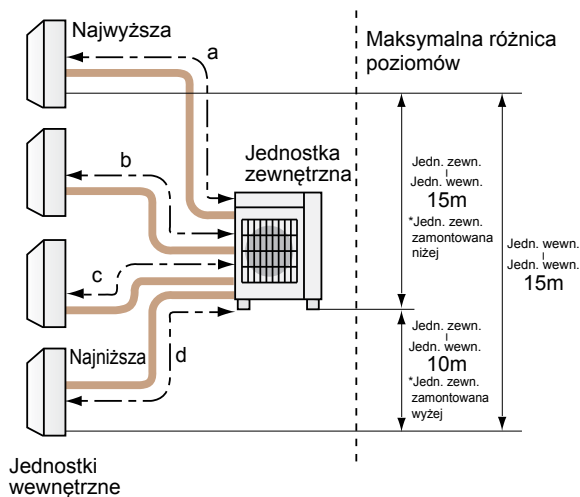
Maksymalna długość instalacji	
Jednostka zewnętrzna - Jednostka wewnętrzna (a,b,c,d)	25m
Długość całkowita (a+b+c+d)	60m

Maksymalna ilość rozgałęzień	
Jednostka zewnętrzna - Jednostka wewnętrzna (a,b,c,d)	25
Łączna ilość (a+b+c+d)	60

MXZ-4C80VA

Maksymalna długość instalacji	
Jednostka zewnętrzna - Jednostka wewnętrzna (a,b,c,d)	25m
Długość całkowita (a+b+c+d)	70m

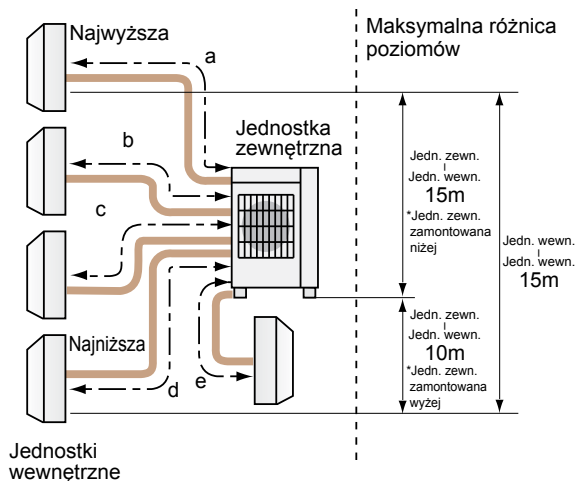
Maksymalna ilość rozgałęzień	
Jednostka zewnętrzna - Jednostka wewnętrzna (a,b,c,d)	25
Łączna ilość (a+b+c+d)	70



MXZ-5C100VA

Maksymalna długość instalacji	
Jednostka zewnętrzna - Jednostka wewnętrzna (a,b,c,d,e)	25m
Długość całkowita (a+b+c+d+e)	80m

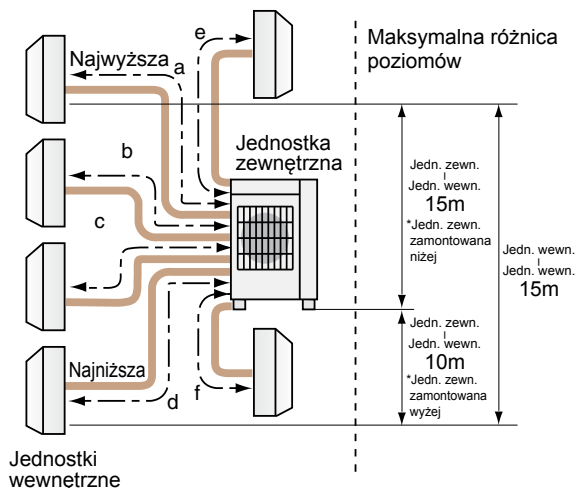
Maksymalna ilość rozgałęzień	
Jednostka zewnętrzna - Jednostka wewnętrzna (a,b,c,d,e)	25
Łączna ilość (a+b+c+d+e)	80



MXZ-6C120VA

Maksymalna długość instalacji	
Jednostka zewnętrzna - Jednostka wewnętrzna (a,b,c,d,e,f)	25m
Długość całkowita (a+b+c+d+e+f)	80m

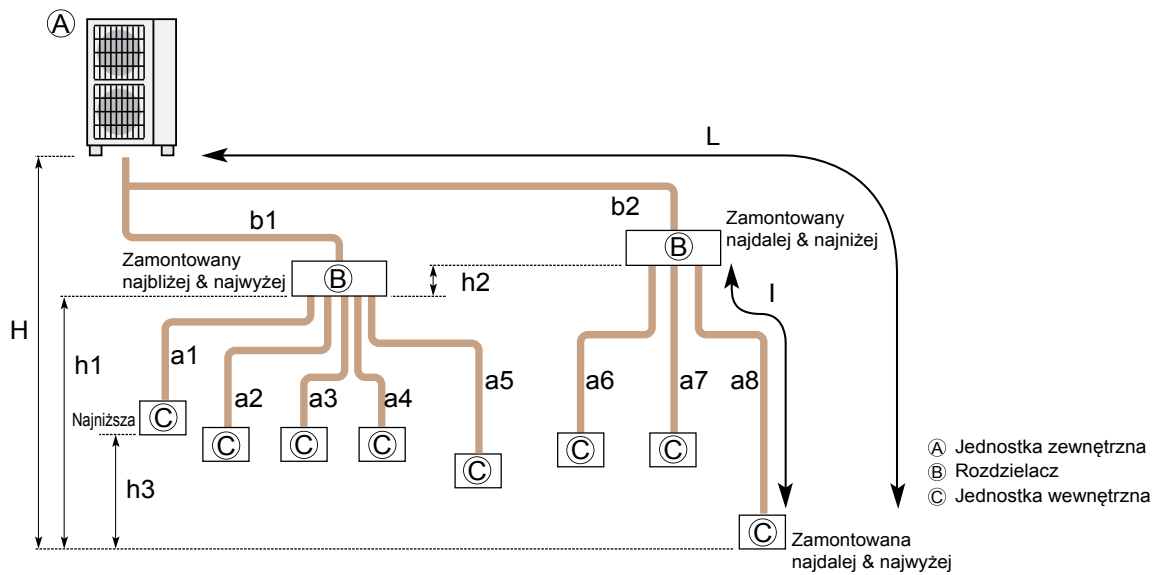
Maksymalna ilość rozgałęzień	
Jednostka zewnętrzna - Jednostka wewnętrzna (a,b,c,d,e,f)	25
Łączna ilość (a+b+c+d+e+f)	80



SERIA MXZ

MXZ-8B140VA/YA

8B160VA/YA



Maksymalna długość instalacji	Długość całkowita	$b1 + b2 + a1 + a2 + a3 + a4 + a5 + a6 + a7 + a8 \leq 115m$
	Jednostka zewnętrzna - Rozdzielacz - Jednostka wewnętrzna (L)	$b2 + a8 \leq 70m$ ($b2 \leq 55m, a8 \leq 15m$)
	Jednostka zewnętrzna - Rozdzielacz	$b1 + b2 \leq 55m$
	Rozdzielacz - Jednostka wewnętrzna (l)	$a8 \leq 15m$
	Długość całkowita za rozdzielaczem	$a1 + a2 + a3 + a4 + a5 + a6 + a7 + a8 \leq 60m$
Maksymalna różnica poziomów	Jednostka zewnętrzna - Jednostka wewnętrzna (H) ※1	$H \leq 30m$ (jednostka zewnętrzna zainstalowana nad jednostką wewnętrzną) $H \leq 20m$ (jednostka zewnętrzna zainstalowana pod jednostką wewnętrzną)
	Rozdzielacz - Jednostka wewnętrzna (h1)	$h1 + h2 \leq 15m$
	Rozdzielacz - Rozdzielacz (h2)	$h2 \leq 15m$
	J. wewnętrzna - J. wewnętrzna (h3)	$h3 \leq 12m$
Maksymalna ilość rozgałęzień	Łączna ilość	$ b1 + a1 , b1 + a2 , b1 + a3 , b1 + a4 , b1 + a5 , b2 + a6 , b2 + a7 , b2 + a8 \leq 15$

※1 Rozdzielacz należy zamontować na płaskiej powierzchni między jednostką zewnętrzną i jednostkami wewnętrznymi.

Objaśnienie pojęć

Maksymalna długość instalacji:

Jest to **maksymalna dopuszczalna długość przewodów chłodniczych**. Długość zastosowanej instalacji nie może przekraczać podanej wartości.

Długość całkowita:

Jest to **maksymalna dopuszczalna łączna długość wszystkich przewodów między jednostką zewnętrzną i jednostką wewnętrzną** (jednostkami wewnętrznymi).

Jednostka zewnętrzna - Jednostka wewnętrzna:

Jest to **maksymalna dopuszczalna długość przewodów chłodniczych między jednostką zewnętrzną i jednostkami wewnętrznymi**, w przypadku instalacji, w których do jednej jednostki zewnętrznej podłączonych jest kilka jednostek. To ograniczenie długości odnosi się do maksymalnej długości między jednostką zewnętrzną i najdalej zainstalowaną jednostką wewnętrzną.

Różnica długości instalacji od rozgałęźnika:

Jest to **maksymalna dopuszczalna długość przewodów chłodniczych od rozgałęźnika do najdalej zainstalowanej jednostki wewnętrznej oraz od rozgałęźnika do najbliższej jednostki wewnętrznej** w przypadku instalacji, w których do podłączenia kilku jednostek wewnętrznych do jednej jednostki zewnętrznej zastosowano rozgałęźnik.

Jednostka wewnętrzna - rozgałęźnik:

Jest to **maksymalna dopuszczalna długość przewodów chłodniczych między jednostkami wewnętrznymi i rozgałęźnikiem** w instalacjach, w których do jednej jednostki zewnętrznej podłączonych jest kilka jednostek wewnętrznych.

Jednostka zewnętrzna - rozdzielacz:

Jest to **maksymalna dopuszczalna długość przewodów chłodniczych między rozdzielaczem i jednostką zewnętrzną** w przypadku instalacji, w których do podłączenia kilku jednostek wewnętrznych do jednej jednostki zewnętrznej zastosowano rozdzielacz.

Rozdzielacz - jednostka wewnętrzna:

Jest to **maksymalna dopuszczalna długość przewodów chłodniczych między rozdzielaczem i najdalej zainstalowaną od niego jednostką wewnętrzną**, w przypadku instalacji, w których do podłączenia kilku jednostek wewnętrznych do jednej jednostki zewnętrznej zastosowano rozdzielacz.

Jednostka zewnętrzna - rozdzielacz - jednostka wewnętrzna:

Jest to **maksymalna dopuszczalna długość przewodów chłodniczych biegnących od jednostki zewnętrznej do najdalej zainstalowanej jednostki wewnętrznej**, w przypadku instalacji, w których do podłączenia kilku jednostek wewnętrznych do jednej jednostki zewnętrznej zastosowano rozdzielacz.

Całkowita długość przewodów za rozdzielaczem:

Jest to **maksymalna dopuszczalna długość przewodów chłodniczych między rozdzielaczem i wszystkimi podłączonymi jednostkami wewnętrznymi**, w przypadku instalacji, w których do podłączenia kilku jednostek wewnętrznych do jednej jednostki zewnętrznej zastosowano rozdzielacz.

Maksymalna różnica poziomów:

Jest to **maksymalna dopuszczalna różnica wysokości**. Konieczne jest zainstalowanie systemu klimatyzacji w taki sposób aby różnica wysokości zamontowania jednostek nie przekraczała podanej wartości. (Podana różnica poziomów może różnić się w zależności od tego, czy jednostka zewnętrzna zamontowana jest poniżej, czy powyżej jednostek wewnętrznych.)

Jednostka zewnętrzna - jednostka wewnętrzna:

Jest to **maksymalna dopuszczalna różnica wysokości montażu między jednostką zewnętrzną i jednostkami wewnętrznymi** (w instalacjach, w których do jednej jednostki zewnętrznej podłączonych jest kilka jednostek wewnętrznych, to ograniczenie wysokości odnosi się do maksymalnej różnicy poziomów między jednostką zewnętrzną i jednostką wewnętrzną).

Jednostka wewnętrzna - jednostka wewnętrzna:

Jest to **maksymalna dopuszczalna różnica wysokości montażu jednostek wewnętrznych** w przypadku instalacji, w których do jednej jednostki zewnętrznej podłączonych jest kilka jednostek wewnętrznych.

Rozdzielacz - jednostka wewnętrzna:

Jest to **maksymalna dopuszczalna różnica wysokości montażu rozdzielacza i jednostki wewnętrznej** w przypadku instalacji, w których do jednej jednostki zewnętrznej podłączonych jest kilka jednostek wewnętrznych.

Rozdzielacz - rozdzielacz:

Jest to **maksymalna dopuszczalna różnica wysokości montażu między rozdzielaczami**, w przypadku instalacji, w których do podłączenia kilku jednostek wewnętrznych do jednej jednostki zewnętrznej zastosowano dwa rozdzielacze.

Maksymalna ilość rozgałęzień:

Jest to **maksymalna dopuszczalna ilość rozgałęzień instalacji chłodniczej**. Zastosowana łączna ilość rozgałęzień instalacji nie może przekraczać podanej wartości.

Łączna ilość:

Jest to **maksymalna dopuszczalna ilość rozgałęzień dla całej instalacji chłodniczej między jednostką zewnętrzną i jednostkami wewnętrznymi**.

Jednostka zewnętrzna - jednostka wewnętrzna:

Jest to **maksymalna dopuszczalna ilość rozgałęzień między jednostką zewnętrzną i każdą jednostką wewnętrzną**, w przypadku instalacji, w których do jednej jednostki zewnętrznej podłączonych jest kilka jednostek wewnętrznych.



FM33568 / ISO 9001:2000



CE

WWW.MITSUBISHI-ELECTRIC.PL

DYSTRYBUTOR